

# VALVULAS DE MARIPOSA ELECTROMAGNETICAS SERIE WBV-2S

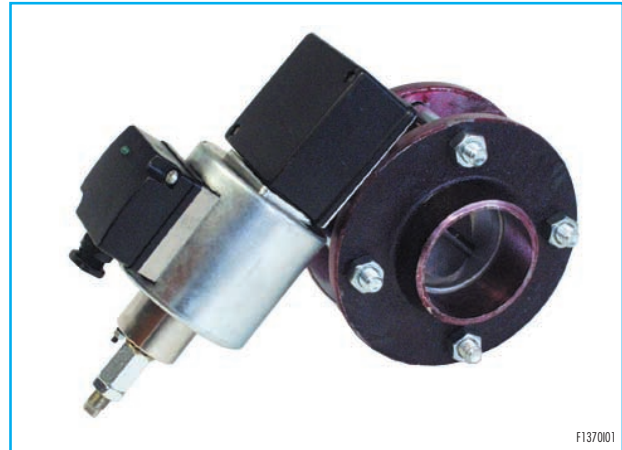
## CARACTERISTICAS

Características de la válvula de mariposa:

- Cuerpo válvula: aluminio
- Disco de cierre: AISI 304
- Eje porta-lente: AISI 304
- Modelos disponibles: DN40 PN10, DN50 PN10, DN65 PN10
- Presiones máxima de funcionamiento: 400 mbar
- Temperatura máxima del fluido: 60° C
- Porcentaje de pérdida con válvula cerrada: 2-3%

Características del electroimán:

- Tensión: 115/230V  $\pm$ 10% 50/60Hz
- Periodo de trabajo: 100% ED
- Led de presencia tensión: verde
- Tiempo de apertura: 1  $\div$  3 s
- Tiempo de cierre: 1  $\div$  3 s
- Absorción: 45 VA
- Número de ciclos: 120/h
- Protección: IP54
- Prensa-cable: M16 X 1,5
- Masa: 6 Kg
- Carcasa bobina: policarbonato
- Posición de montaje: con imán horizontal



F137001



F137002

## APLICACIONES

- Para el control min. /máx. del aire frío en instalaciones industriales. Los caudales mínimos y máximos pueden regularse separadamente.

## DESCRIPCION

La serie WBV-2S identifica un modelo especial de válvula de mariposa, tipo "WAFER", ideal para la regulación de dos fases de caudales de aire en conductos de baja presión. La regulación del flujo se efectúa desde los tornillos colocados en el electroimán; con la bobina desactivada corresponderá la primera fase del quemador, proporcionando tensión a la bobina (válvula abierta) se obtendrá la segunda fase del quemador. Un led verde indica cuando la bobina se encuentra bajo tensión.

## INSTALACION

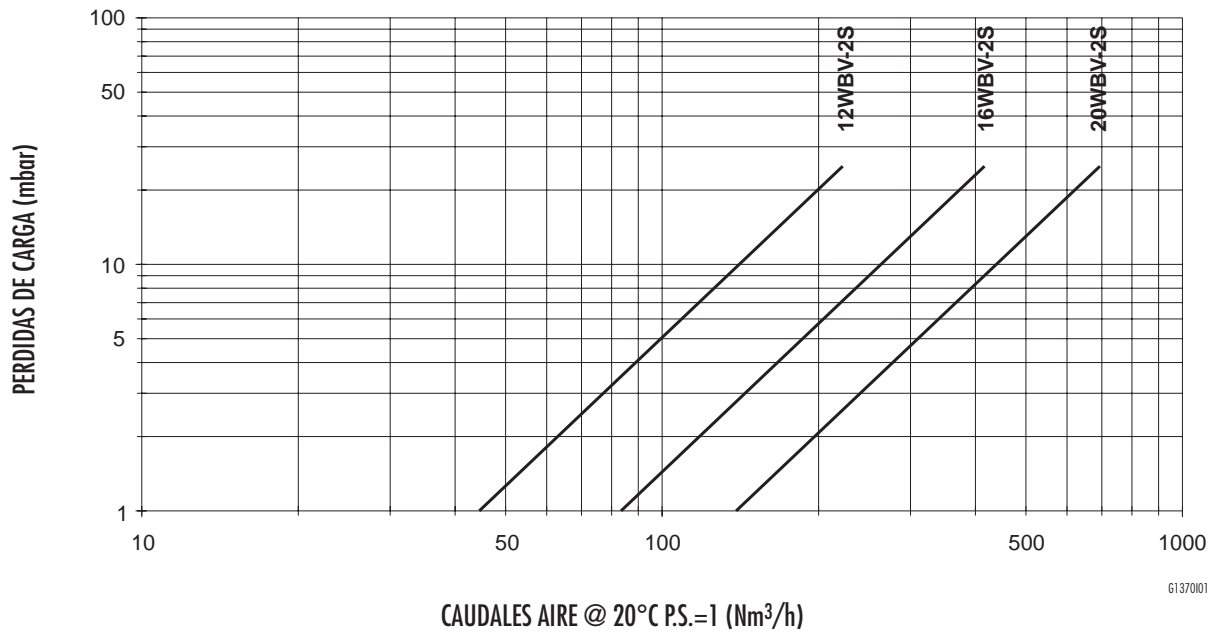
- Las válvulas de mariposa se deben montar con imanes horizontales.
- Montar las válvulas de regulación abajo de eventuales órganos de medida.
- La estructura con brida permite facilidad de montaje.
- La gran robustez de construcción garantiza una gran duración incluso en condiciones extremas.
- Montar el imán de modo que el led de presencia tensión sea visible por el operador.



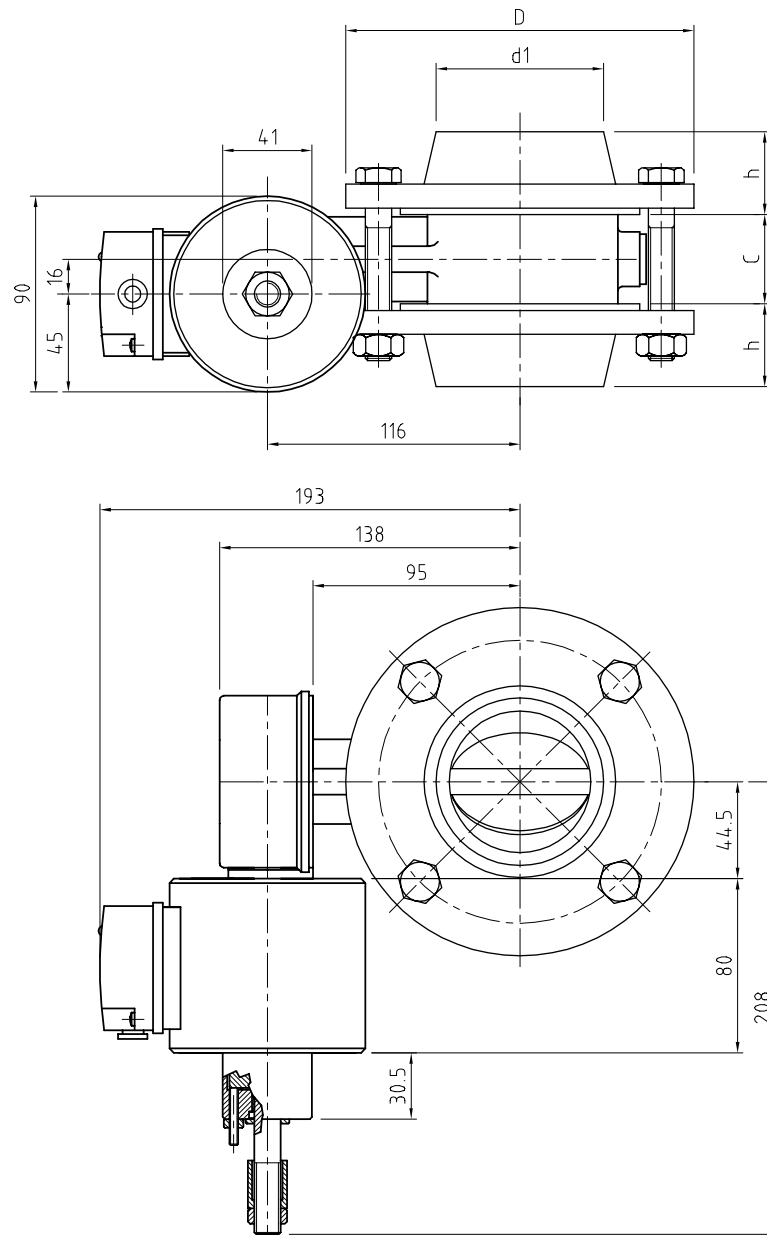
**Headquarters**  
Esa S.r.l.  
Via E. Fermi 40 I-24035 Curno (BG) - Italy  
Tel. +39.035.6227411 - Fax +39.035.6227499  
esa@esacombustion.it - www.esapyronics.com

**International Sales**  
Pyronics International S.A./N.V.  
Zoning Ind., 4ème rue B-6040 Jumet - Belgium  
Tel +32.71.256970 - Fax +32.71.256979  
marketing@pyronics.be

## DIAGRAMA DE LOS CAUDALES



## DIMENSIONES



D1370001

Modelo	ø tubo	DN	PN	D mm	d <sub>1</sub> mm	C mm	h mm
12 WBV-2S	1.1/2"	40	10	150	49	45	42
16 WBV-2S	2"	50	10	165	61	41	45
20 WBV-2S	2.1/2"	65	10	185	77	41	45