

E1601 rev.2.00 - 10/07/2020



Valvole micrometriche
GAF

AVVERTENZE GENERALI



- Ogni manuale, incluso il presente, costituisce parte integrante del catalogo ESA.
- Ogni manuale può contenere errori o dar luogo a dubbi interpretativi. ESA invita a segnalare qualunque errore o dubbio interpretativo ma non potrà considerare tali evenienze come causa di eventuali contestazioni.
- Il presente manuale ed ogni sua parte (loghi, testi, foto, tabelle, grafici, ecc...) non può essere riprodotto o modificato in tutto o in parte senza il consenso scritto di ESA.
- Le informazioni tecniche relative alla progettazione, l'installazione, la regolazione e la conduzione dell'impianto di combustione destinato ad ospitare prodotti ESA devono essere preventivamente condivise con ESA. In difetto, ESA declina ogni responsabilità in relazione a danni a cose e persone derivanti da un uso improprio dei prodotti.
- In generale un impianto di combustione non è progettato per l'essiccazione dei refrattari del forno. In caso di utilizzo, ESA declina ogni responsabilità in merito.
- Le prestazioni dei prodotti indicate in ciascun manuale sono frutto di test condotti impiegando equipaggiamenti ESA presso il nostro Centro Ricerca e Sviluppo, in determinate condizioni operative. Dette prestazioni non possono essere garantite utilizzando altri equipaggiamenti o al di fuori di suddette condizioni.
- La progettazione, l'installazione, la regolazione e la conduzione di un impianto di combustione richiedono l'osservanza di tutte le vigenti norme e regolamenti di sicurezza. ESA declina ogni responsabilità in relazione ai propri prodotti, se usati in impianti o in circostanze in cui le normative vigenti nel luogo di utilizzo non vengono rispettate.
- Tutte le operazioni di installazione, manutenzione, accensione e taratura devono essere effettuate da personale qualificato nell'osservanza di tutti i punti indicati in questo manuale. Le indicazioni riportate nel presente documento non esonerano il cliente/utilizzatore dall'osservanza delle disposizioni di legge, generali e specifiche.
- Tutto il personale preposto al controllo e all'esercizio del dispositivo deve essere informato del contenuto del presente manuale e deve seguirne scrupolosamente le indicazioni. L'operatore deve indossare indumenti adeguati e DPI secondo le prescrizioni di legge rispettando le norme generali di sicurezza e prevenzione rischi. Ove siano richiesti chiarimenti, informazioni supplementari o training, contattare gli uffici commerciali di ESA.
- ESA si riserva il diritto di modificare le caratteristiche tecniche dei prodotti aggiornando il relativo manuale, in qualsiasi momento e senza preavviso. Consultando il sito web **www.esapyronics.com** è possibile scaricare i manuali aggiornati all'ultima revisione nella lingua italiana e inglese.

LOGISTICA E SMALTIMENTO



- **Trasporto:** proteggere l'apparecchiatura da urti, vibrazioni, agenti atmosferici, ecc... Al ricevimento del prodotto, controllare etichettatura in conformità all'ordine e comunicare tempestivamente eventuali discrepanze e/o danni da trasporto.
- **Stoccaggio:** stoccare il prodotto in luogo idoneo, secondo le specifiche del prodotto.
- **Imballaggio:** il materiale utilizzato deve essere smaltito secondo le disposizioni locali.
- **Smaltimento:** attenersi alle legislazioni locali in materia.

CERTIFICAZIONI



EAC per il mercato Euroasiatico (Russia, Bielorussia e Kazakistan).

- ESA adotta il Sistema Qualità certificato da DNV GL in conformità alla norma **UNI EN ISO 9001**.
- ESA adotta il Codice Etico e di Comportamento ex **D.Lgs. 231/01**.
- I prodotti ESA sono progettati, fabbricati e controllati in conformità alle Direttive/Regolamenti, in particolare **UNI EN 746-2** "Apparecchiature di processo termico industriale - Parte 2: Requisiti di sicurezza per la combustione e per la movimentazione ed il trattamento dei combustibili" armonizzata alla Direttiva Macchine **2006/42/CE**.

DESCRIZIONE

La serie GAF identifica valvole micrometriche manuali non a tenuta progettate per regolare in modo rapido ed accurato portate di gas e aria in condotti a bassa pressione. Sono disponibili in diverse configurazioni, con flange filettate o a saldare.

CARATTERISTICHE

Tecniche

Fluidi:	Gas non aggressivi secondo EN437 (esecuzione standard) e aria calda e gas combustibili (esecuzione speciale)
Pressione massima di esercizio:	450 [mbar] @ 60 [°C] 200 [mbar] @ 180 [°C] 180 [°WC] @ 140 [°F] 80 [°WC] @ 356 [°F]
Temperatura massima del fluido:	180 [°C] 356 [°F]
Temperatura di funzionamento:	-20 ÷ +60 [°C] -4 ÷ +140 [°F]
Temperatura di stoccaggio:	0 ÷ +25 [°C] 32 ÷ 77 [°F]
Trafilamento a valvola chiusa:	inferiore a 0,5%
Taglie disponibili:	da 1/2" a 2" secondo ISO 7/1, filettature NPT a richiesta, da DN65 a DN100 flangiate
Tipo di regolazione:	Manuale di tipo micrometrica

Costruttive

Corpo valvola:	Ghisa G25
Trattamento corpo valvola:	Fosfatazione
Pistone regolazione:	AVP zincato (a richiesta materiali speciali)
Tappo di chiusura:	Alluminio
Tenuta albero:	O ring in NBR (a richiesta tenute speciali)

Accessori (esclusi dalla fornitura)

Guarnizioni per flange:	AFM-34 / X-Plus
Flangia di attacco	Serie PF, PFP, PFF e PSP - E5701
Prese di pressione	Prese di pressione ESA - E5712

GALLERY



GA

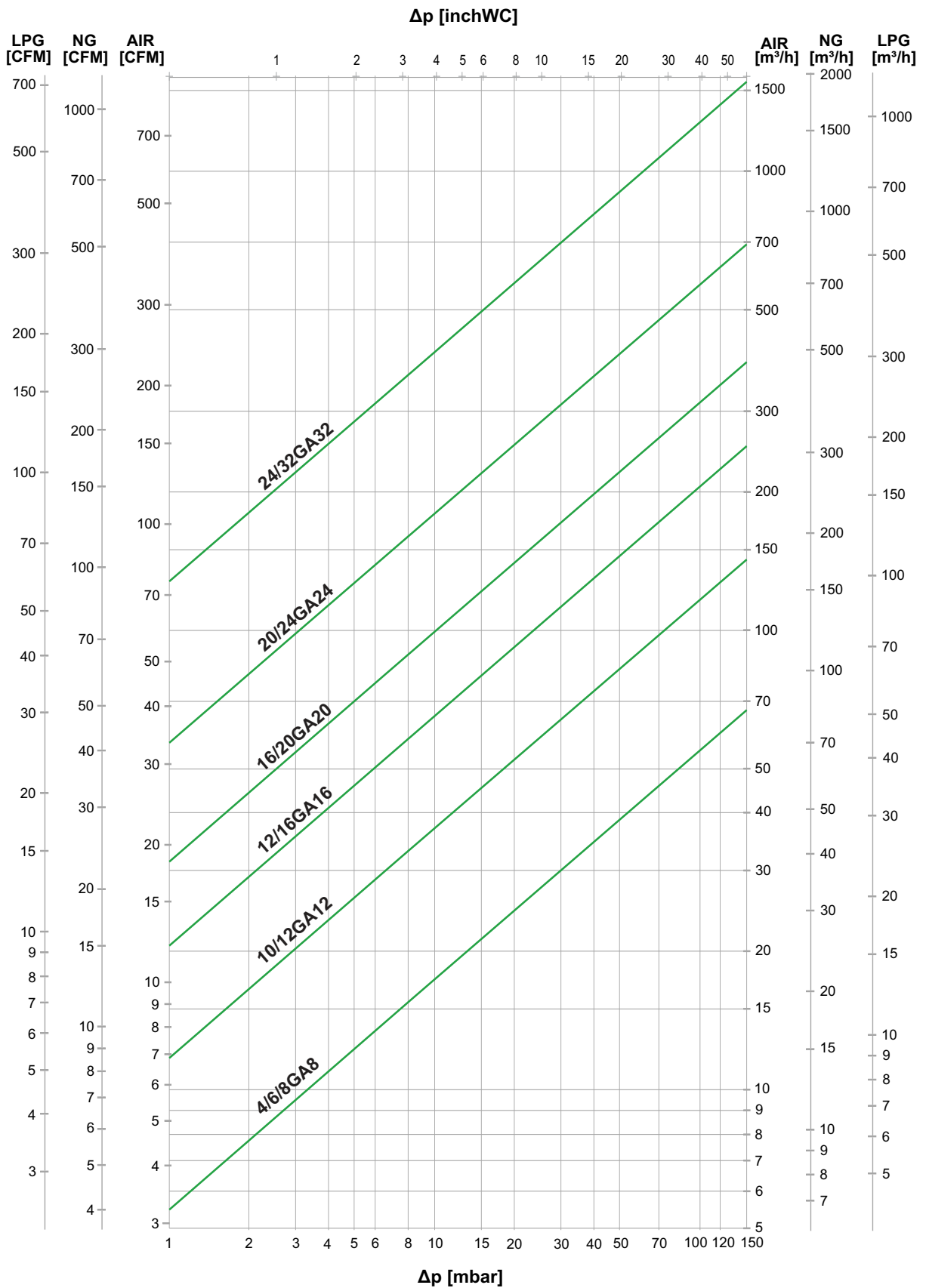


GAF filettato



GAF flange a saldare

DIAGRAMMA DELLE PORTATE VALVOLA COMPLETAMENTE APERTA



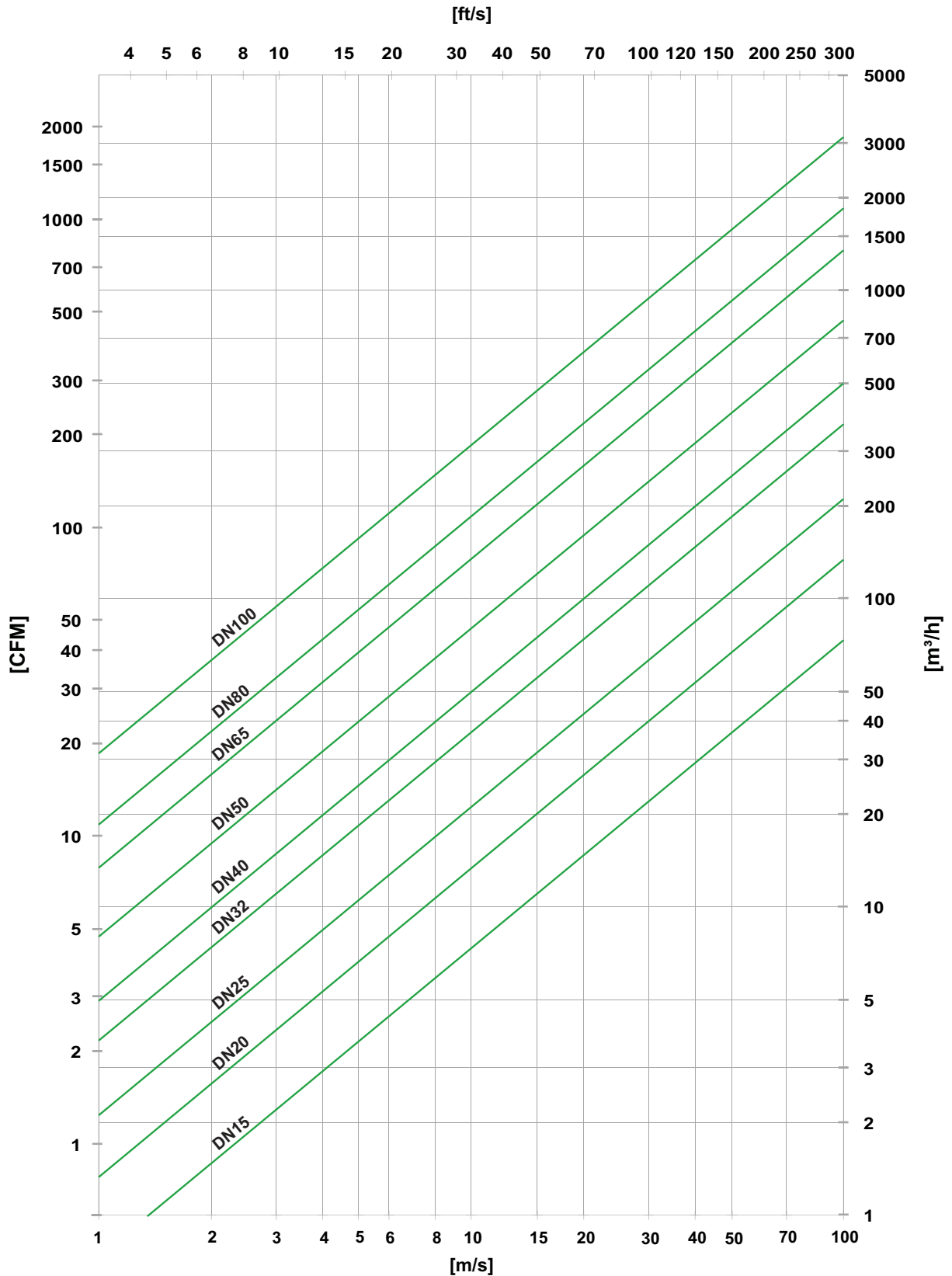
T=0 [°C] e P_s=1013 [mbar]

G1601101

GRAFICO VELOCITA'

Per dimensionare in maniera corretta rumore e perdite di carico, la velocità massima consigliabile del flusso all'interno di una tubazione deve essere limitata ai 30 [m/s] o 5920 [ft/min] (ESA raccomanda <20 [m/s] o 3950 [ft/min]).

Le velocità sono calcolate tenendo conto di tubazioni in acciaio al carbonio secondo la norma EN 10255 Serie Media. Spessori delle tubazioni diversi comporteranno corrispondentemente velocità di flusso diverse.



G1602102

CALCOLO DELLA PORTATA DI UN GAS DIVERSO DALL'ARIA

Il diagramma di portata si riferisce ai tre principali fluidi utilizzati nelle applicazioni relative agli impianti di combustione (aria, gas naturale e GPL).

Per calcolare la portata della valvola, relativamente ad un gas diverso da quelli elencati sopra, partendo dalla portata di aria risultante dal grafico, si può utilizzare la seguente formula:

$$Q_{\text{gas}} = \sqrt{\frac{1.2928}{\rho_{\text{gas}}}} * Q_{\text{air}}$$

T= 0 [°C] e P_s 1013 [mbar]

conoscendo la densità del gas di cui si vuole calcolare la portata. Di seguito si possono trovare le densità tipiche di alcuni gas comuni:

Tipo Gas	ρ _{gas} @0 [°C] [Kg/m ³]	MM massa molecolare [-]
Aria	1.2928	28.96
Gas naturale	0.78	18.2
GPL (95% propano)	2.01	45.50
Azoto	1.25	28.01
BFG (60% N ₂ , 24% CO, 12% CO ₂ , 4% H ₂)	1.29	28.89
COG (50% H ₂ 30% CH ₄ 3% C _n H _m 7% CO 3% CO ₂ 7% N ₂)	0.553	12.39
CO ₂	1.976	44.01
Esausti da NG (3% O ₂)	1.243	27.85
Esausti da LPG (3% O ₂)	1.271	28.47

ES.1

Per calcolare la portata di una valvola 24GAF24 a 10 [mbar] di Δp, utilizzata per gas naturale, si ricava la portata di aria sul grafico (nello specifico si legge circa 170 [m³/h]).

Utilizzando la formula precedente:

$$Q_{\text{gas}} = \sqrt{\frac{1.2928}{0.78}} * 170 = 218 \text{ [m}^3\text{/h]}$$

Questa formula semplificata calcola una portata volumetrica in [m³/h]; per avere un riferimento in [Nm³/h] si deve tenere in considerazione i seguenti parametri:

- Pressione d'ingresso P_{in}
- Temperatura del fluido
- Altitudine dell'applicazione (questo valore va a cambiare la P_{atm})

L'esercizio seguente spiega il procedimento di conversione tra [m³/h] e [Nm³/h].

ES.2

Per calcolare la portata di una valvola 24GAF24 a 10 [mbar] di Δp con una pressione in ingresso di 80 [mbar], utilizzata per aria preriscaldata a T_{ref}=50 [°C], si ricava la portata di aria sul grafico in [m³/h]:

$$Q_{\text{air}} [0 \text{ °C}] = 170 \text{ [m}^3\text{/h]}$$

Ora bisogna trasformare i [m³/h] in [Nm³/h], utilizzando il seguente procedimento.

Ricavare la densità del gas alla temperatura e alla pressione di esercizio con al seguente formula:

$$\rho_{\text{N}_2} [50 \text{ °C}] = \frac{P_{\text{atm}} + P_{\text{in}}}{\left(\frac{8314}{\text{MM}}\right) * T [\text{°K}]}$$

CALCOLO DELLA PORTATA DI UN GAS DIVERSO DALL'ARIA

dove:

- P_{atm} pressione atmosferica ad una determinata quota.
- P_{in} pressione in ingresso alla valvola.
- MM massa molecolare del gas utilizzato.
- T temperatura in gradi Kelvin del gas.

che, con i dati di progetto risulta:

$$\rho_{N_2} [50 \text{ }^\circ\text{C}] = \frac{101325 + 8000}{\left(\frac{8314}{28.01}\right) * (50 + 273.15)} = 1.139 \text{ [kg/m}^3\text{]}$$

Ora si calcola la portata con la seguente formula:

$$Q_{[Nm^3/h]} = \frac{\rho_{N_2} [50 \text{ }^\circ\text{C}]}{\rho_{air 0} [^\circ\text{C}]} * Q_{[m^3/h]}$$

Che con i dati di progetto risulta:

$$Q_{[Nm^3/h]} = \frac{1.139}{1.2928} * 170 = 149.7 \text{ [Nm}^3\text{/h]}$$

Per selezionare la taglia di una valvola partendo da un dato di impianto con portata in $[Nm^3/h]$, si esegue il procedimento inverso, ricavando la densità ad una data temperatura ed utilizzando la formula inversa rispetto alla precedente:

$$Q_{[m^3/h]} = \frac{\rho_{gas 0} [^\circ\text{C}]}{\rho_{gas Tref}} * Q_{[Nm^3/h]}$$

DIMENSIONAMENTO DELLA VALVOLA

Per dimensionare correttamente la valvola, procedere come di seguito:

- selezionata il diametro della tubazione in funzione della velocità massima da rispettare ($<20[m/s]$).
- considerando che, per una ottimale regolazione della valvola, il Δp deve essere circa il 15÷20% della pressione in ingresso alla valvola ($a = \Delta p/p_1 = 0.15\div 0.20$) e che la pressione a valle della valvola p_2 è variabile conosciuta, calcolare il Δp della valvola secondo la seguente formula:

$$\Delta p_{100\%} = \frac{a * p_2}{(1 - a)}$$

Es. Selezionare una valvola per aria con $p_2 = 45$ [mbar] e portata $V = 70$ $[Nm^3/h]$. Per non superare la velocità di flusso raccomandata si possono utilizzare tubazioni DN50.

La perdita di carico sarà:

$$\Delta p_{100\%} = \frac{0.2 * 45[\text{mbar}]}{(1 - 0.2)} = 11.25[\text{mbar}]$$

Dal diagramma delle valvole GAF risulta che la valvola che garantisce la portata richiesta è la DN50 (16GAF16). Nel caso la dimensione della tubazione non corrisponda a quella della valvola, utilizzare raccordi di riduzione.

La pressione in ingresso alla tubazione dovrà quindi essere:

$$p_1 = \Delta p_{100\%} + p_2 = 45 + 11.25 = 56.25[\text{mbar}]$$

Questo dato, sommato ad altre perdite di carico in linea eventualmente presenti a monte della valvola, servirà per il dimensionamento corretto della pressione in ingresso alla linea di alimentazione.

AVVERTENZE

Le valvole serie GAF sono organi di regolazione e non di sicurezza, la tenuta è garantita solo per perdite verso l'esterno, non sono adatte all'intercettazione di combustibili e non fanno parte del sistema di protezione secondo EN746-2.

Qualsiasi modifica o riparazione eseguita da personale non autorizzata compromette la sicurezza dell'applicazione e fa decadere automaticamente le condizioni generali di garanzia.

Per un corretto utilizzo, rispettare le seguenti avvertenze.

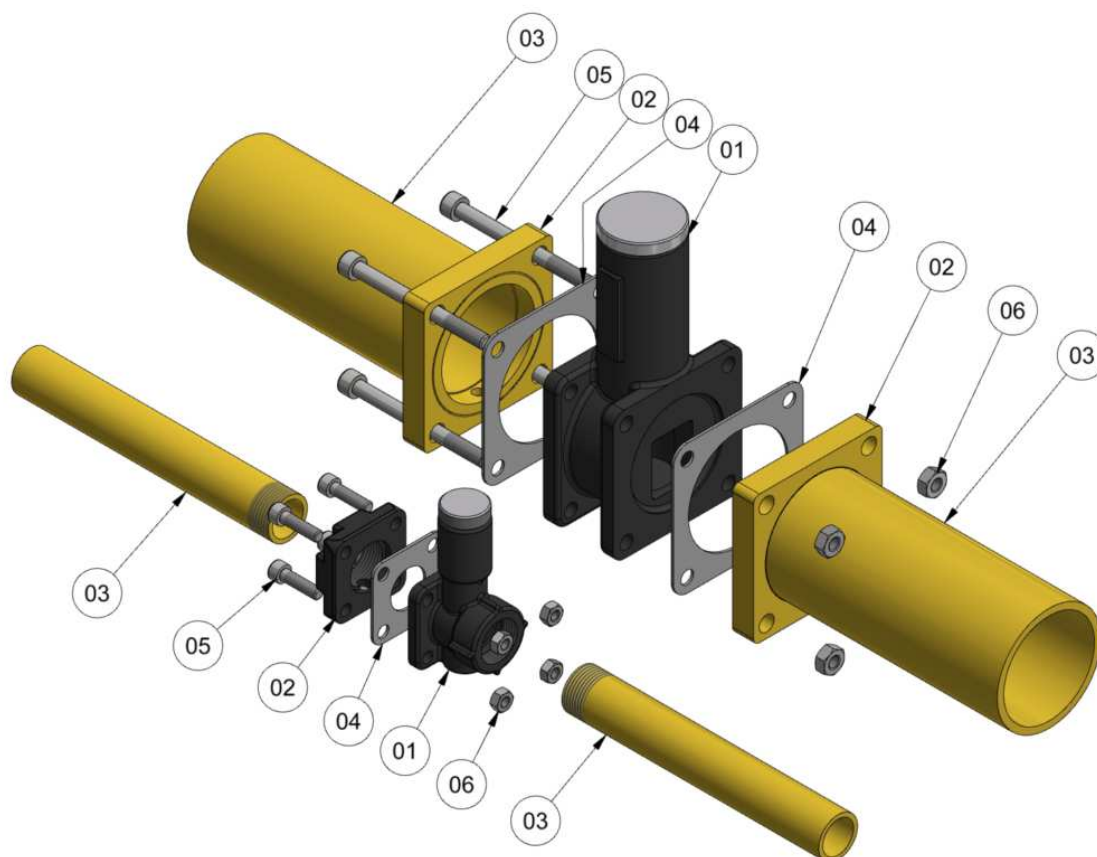


- Assicurarsi che tutte le caratteristiche del sistema siano compatibili con le specifiche della valvola: connessioni idrauliche, tipo di fluido, pressione di esercizio, portata, campo di temperatura, etc...
- Evitare quantità eccessive di sigillante in caso di connessioni filettate, che potrebbero entrare nella valvola.
- Prima di procedere con qualsiasi operazione di installazione o servizio, chiudere il flusso dell'aria/gas a monte e scollegare l'alimentazione elettrica.
- Se la valvola cade accidentalmente, può subire un danno permanente; in questo caso è obbligatoria la sostituzione dell'apparecchiatura.
- Evitare colpi di ariete.
- Eventuali trucioli sporczia, residui di saldatura o materiali sigillanti non devono entrare in contatto con le parti interne della valvola.
- A monte della tubazione di adduzione è buona norma installare un filtro.
- Non danneggiare le superfici di tenuta delle flange.



- Nelle tubazioni coibentate controllare che ci sia spazio sufficiente per il serraggio dei bulloni.
- Non isolare la valvola con coibentazione termica.
- Verificare la resistenza termica delle guarnizioni.

INSTALLAZIONE GAF



D1601I01

Le valvole della serie GAF sono provviste di flange di accoppiamento e guarnizioni idonee al tipo di valvola e all'applicazione.

La valvola può essere installata in posizione orizzontale o verticale, rispettando un tratto rettilineo di tubazione a monte e a valle di almeno 2xDN.

Mantenere una distanza dagli ingombri circostanti che consenta la corretta regolazione della vite micrometrica, una libera circolazione dell'aria e una corretta manutenzione.

Connettere le tubazioni (**pos.03**) alle flange (**pos.02**). A seconda della versione, la connessione può essere a saldare o filettata:

- A** - Per connessione filettata utilizzare pasta sigillafiletti facendo attenzione a non introdurre all'interno della valvola sigillante in eccesso.
- Per connessione a saldare, eseguire una saldatura a tenuta ed eliminare eventuali residui.

- B** Verificare il corretto allineamento delle tubazioni (**pos.03**) e lo scartamento fra le flange (**pos.02**), onde evitare di esercitare tensioni sulle tubazioni in fase di serraggio.

- C** Assicurarsi che nessun corpo estraneo sia presente all'interno della valvola (**pos.01**) o nelle tubazioni (**pos.03**) prima di eseguire l'assemblaggio.

- D** Inserire i bulloni (**pos.05**) nei fori di fissaggio di una delle due flange (**pos.02**) e posizionare la valvola (**pos.01**) e la prima guarnizione (**pos.04**); successivamente montare i restanti dadi (**pos.06**), rondelle e guarnizione (**pos.04**). Utilizzare solo attrezzi adeguati ed evitare serraggi eccessivi.

- E** Per l'installazione della versione filettata, non avvitarla sulla tubazione facendo leva sullo stelo di regolazione.

- F** A montaggio effettuato, verificare il corretto movimento di apertura e chiusura della valvola e riportare la vite di regolazione in posizione di chiusura.

- G** La corretta installazione e la tenuta verso l'esterno della valvola e delle sue guarnizioni devono essere eseguite attraverso un test funzionale ad una pressione di test 1.1 volte la pressione di lavoro.

SEQUENZA SERRAGGIO VITI SU FLANGE D'ATTACCO

Serrare i bulloni e i dadi in una sequenza incrociata, utilizzando un minimo di tre passaggi di serraggio e la massima sollecitazione dei bulloni come definita nelle tabelle sottostanti.

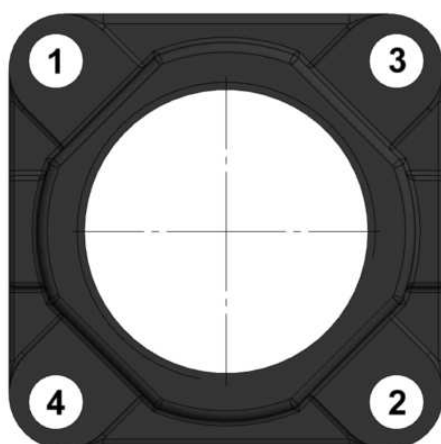
PASSAGGIO 1: coppia fino a un massimo del 30% del valore di coppia finale secondo la sequenza di coppia. Verificare che la guarnizione venga compressa uniformemente.

PASSAGGIO 2: coppia fino a un massimo del 60% del valore di coppia finale.

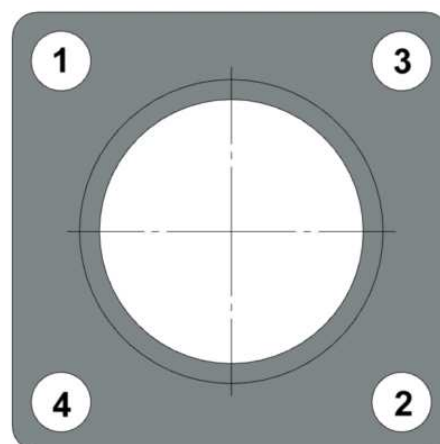
PASSAGGIO 3: coppia al valore di coppia finale (100%).

Dopo aver completato i tre passaggi di coppia di base, ripetere il serraggio dei dadi almeno una volta utilizzando la coppia finale in modo incrociato fino a quando non si osserva alcuna ulteriore rotazione del dado.

THREADED FLANGES



WELDING FLANGES

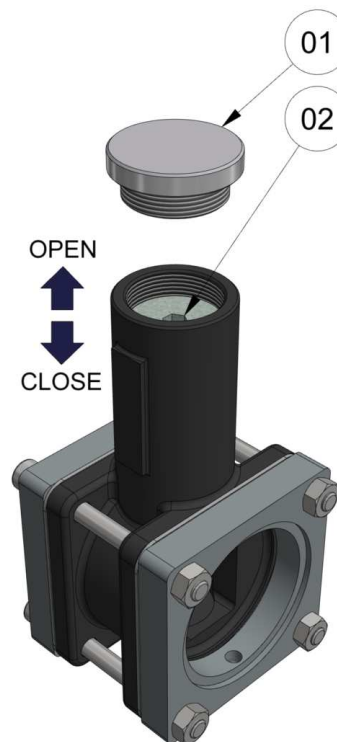


D1601102

Flangia a 4 bulloni: 1,2,3,4

DN [mm]	PN 0.5	
	[Nm]	[Ft/lbs]
15/20/25	30	22
32/40/50	50	37
65/80/100	50	37
125/150	70	52

REGOLAZIONE E TARATURA GAF



D1601103

Per la taratura delle valvole GAF agire sulla vite di regolazione che si trova all'interno del corpo valvola. Durante la fase di regolazione monitorare i parametri di pressione e portata della condotta tramite strumentazione adeguata (flange tarate, manometri differenziali, ecc...).

- A** Rimuovere il tappo di protezione (**pos.01**) sul corpo valvola.
- B** Ruotare la vite di regolazione (**pos.02**) fino alla posizione desiderata. Per aprire la valvola agire in senso antiorario, per chiudere la valvola agire in senso orario.
- C** Ricollocare il tappo di protezione (**pos.01**), sul corpo della valvola.
- D** Qualora si regolino più valvole su derivazioni dello stesso condotto, verificare che le tarature eseguite in precedenza non abbiano subito variazioni, diversamente rieseguirne la regolazione.

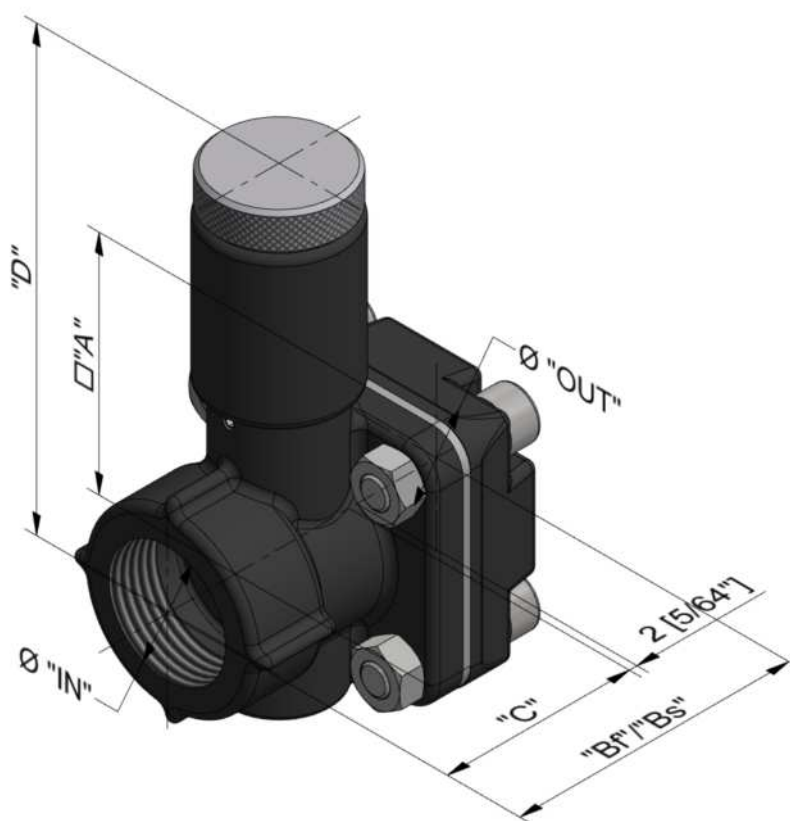
MANUTENZIONE

Tutte le operazioni di manutenzione, in ragione dei tempi ristretti e delle condizioni di lavoro in cui possono essere svolte implicano un maggior rischio di errori ed infortuni e devono perciò essere eseguite previa attenta e approfondita analisi dei rischi per gli operatori e per il processo, mettendo in atto tutte le cautele del caso

Operazione	Frequenza [mesi]	Note
Integrità guarnizioni	12	Verificare che non ci siano perdite verso l'esterno con adeguati liquidi cercafughe. In caso di sostituzione, seguire le istruzioni riportate nel paragrafo INSTALLAZIONE.
Serraggio bulloni	12	6 mesi in applicazioni con vibrazioni.
Taratura valvola	12	Verificare i parametri di pressione e portata della condotta tramite strumentazione adeguata (flange tarate, manometri differenziali, ecc...). Se necessario ripetere le operazioni di taratura.
Manutenzione valvola	12	Verificare lo stato degli elementi interni, pulire con un panno pulito e aria compressa facendo attenzione a non danneggiare le parti interne.

Componente	Vita utile [anni]	Cicli di comando
Sistemi di controllo tenuta valvole	10	250.000
Pressostati	10	N/A
Dispositivo controllo bruciatore	10	250.000
Sensore fiamma UV / elettrodi	10.000 ore di esercizio	
Regolatori gas	10	N/A
Elettrovalvole	10	250.000
Valvola di sfioro	10	N/A
Valvola di regolazione	10	N/A
Regolatori	10	N/A
Servocomandi	10	N/A

DIMENSIONI DI INGOMBRO GAF MODELLO FILETTATO

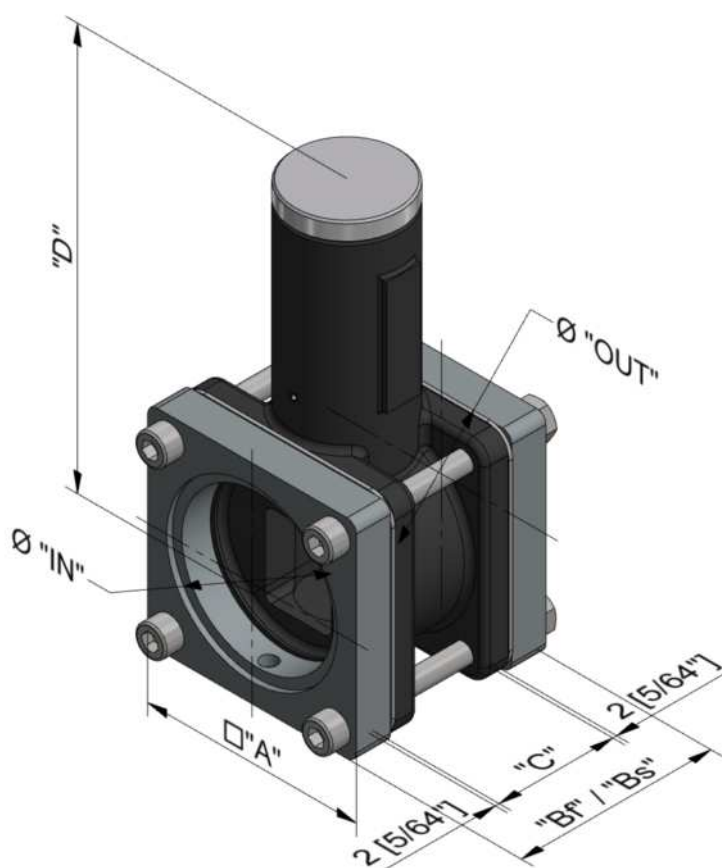


D1601I04

Modello	Ø "IN" (*)	Ø "OUT" (*)	Ø "A"		"Bf"		"Bs"		"C"		"D"		Massa	
			[mm]	[inch]	[mm]	[inch]	[mm]	[inch]	[mm]	[inch]	[mm]	[inch]	[Kg]	[lbs]
4GAF6	Rp 1/2"	Rp 3/4"	60	2.23/64	71	2.51/64	68	2.43/64	48	1.57/64	118	4.41/64	1.25	2.75
6GAF6	Rp 3/4"	Rp 3/4"	60	2.23/64	71	2.51/64	68	2.43/64	48	1.57/64	118	4.41/64	1.24	2.73
6GAF8	Rp 3/4"	Rp 1"	60	2.23/64	71	2.51/64	68	2.43/64	48	1.57/64	118	4.41/64	1.20	2.64
8GAF8	Rp 1"	Rp 1"	60	2.23/64	71	2.51/64	68	2.43/64	48	1.57/64	118	4.41/64	1.18	2.60
10GAF10	Rp 1.1/4"	Rp 1.1/4"	76	2.63/64	92	3.5/8	80	3.5/32	60	2.23/64	148	5.53/64	2.15	4.74
10GAF12	Rp 1.1/4"	Rp 1.1/2"	76	2.63/64	92	3.5/8	80	3.5/32	60	2.23/64	148	5.53/64	2.15	4.74
12GAF12	Rp 1.1/2"	Rp 1.1/2"	76	2.63/64	92	3.5/8	80	3.5/32	60	2.23/64	148	5.53/64	2.03	4.48

(*) Filettature NPT a richiesta

DIMENSIONI DI INGOMBRO GAF MODELLO FLANGIATO



D1601I05

Modello	Ø "IN"	Ø "OUT"	Ø "A"		"BF"		"Bs"		"C"		"D"		Massa	
	(*)	(*)	[mm]	[inch]	[mm]	[inch]	[mm]	[inch]	[mm]	[inch]	[mm]	[inch]	[Kg]	[lbs]
12GAF16	Rp 1.1/2"	Rp 2"	90	3.35/64	107.5	4.15/64	80	3.5/32	40	1.37/64	160	6.19/64	3.41	7.51
16GAF16	Rp 2"	Rp 2"	90	3.35/64	105	4.9/64	80	3.5/32	40	1.37/64	160	6.19/64	3.37	7.42
16GAF20	DN50	DN65	100	3.15/16	-	-	95	3.47/64	55	2.11/64	200	7.7/8	5.93	13.07
20GAF20	DN65	DN65	100	3.15/16	-	-	95	3.47/64	55	2.11/64	200	7.7/8	5.71	12.58
20GAF24	DN65	DN80	110	4.21/64	-	-	100	3.15/16	60	2.23/64	215	8.15/32	6.93	15.27
24GAF24	DN80	DN80	110	4.21/64	-	-	100	3.15/16	60	2.23/64	215	8.15/32	6.73	14.83
24GAF32	DN80	DN100	150	5.29/32	-	-	115	4.17/32	75	2.61/64	302	11.57/64	16.27	35.87
32GAF32	DN100	DN100	150	5.29/32	-	-	115	4.17/32	75	2.61/64	302	11.57/64	15.80	34.83

(*) Filettature NPT a richiesta

ESA contacts



© 2020 ESA S.p.A. Company under the management and coordination of SIAD S.p.A.
All rights reserved.

The information contained herein is offered for use by
technically qualified personnel at their discretion and
risk without warranty of any kind.

We regularly update our data, for updated data
please visit our web site www.esapyronics.com



ESA Italia (headquarters)

via E. Fermi 40, 24035 Curno (Bergamo), Italy
tel. +39.035.6227411 - esa@esacombustion.it

ESA Belgium

Zoning Industriel, 4ème rue, B-6040 Jumet, Belgium
tel +32.71.256970 - marketing@pyronics.be

ESA India

Plot No. J-17, MIDC, Bhosari, Pune, 411 026, India
tel. +91.(020).68197001 - esaindia@esapyronics.com

www.esapyronics.com