

BRULEURS A FLAMME LINEAIRE SERIE RIBBON AB/ABM

CARACTERISTIQUES

- | | |
|---|-----------------------------------|
| • Corps bruleur (standard): | Acier |
| • Corps bruleur (en option): | AISI321 ou AISI316 |
| • Bride de montage: | Aluminium ou fonte |
| • Pression de melange: | 0,5÷2,5 mbar |
| • Combustible: | CH ₄ /GPL/Propane/etc. |
| • Remplacement facile de l'electrode. | |
| • Construction suivant demande du client. | |
| • Souplesse: | 1/3 |

AB



F3010101

APPLICATIONS

- Chauffage d'air.
- Fours de biscuiterie.
- Machines pour steriliser les ampoules.
- Machines pour emballage industriel.
- Machines a braser.

ABM



F3010102

DESCRIPTION

Les bruleurs RIBBON AB conviennent pour differents procedes ther-miques industriels. La serie RIBBON ABM comprend le melangeur air/gaz ainsi que l'ajusteur gaz. La particularite du " ruban RLF " (Ribbon Linear Flame) garantit une excellente stabilite de flamme meme dans des chambres de combustion avec une circulation interne. Le rapport air /gaz est maintenu grace a l'utilisation d'un regula-teur de proportion BZR ou R400Z. La puissance est etablie grace a la vanne d'ait (motorizee).

3 ZONE



F3010103



Headquarters
Esa S.r.l.
Via E. Fermi 40 I-24035 Curno (BG) - Italy
Tel. +39.035.6227411 - Fax +39.035.6227499
esa@esacombustion.it - www.esapyronics.com

International Sales
Pyronics International S.A./N.V.
Zoning Ind., 4ème rue B-6040 Jumet - Belgium
Tel +32.71.256970 - Fax +32.71.256979
marketing@pyronics.be

INSTALLATION

Les brûleurs RIBBON AB peuvent être installés pour fonctionner dans n'importe quelle position, cependant la flamme dirigée vers le bas n'est pas recommandée. Une bride de montage avec électrode d'allumage et regard peuvent être fournies pour fixer le brûleur. Nous conseillons d'utiliser des compensateurs flexibles sur les connexions

d'air et de gaz. La tuyauterie entre la sortie du mélangeur et le(s) brûleur(s) doit avoir un diamètre au moins égal au diamètre de sortie du mélangeur. Aucune vanne ou autre restriction ne peut être placée dans la tuyauterie de mélange.

ALLUMAGE ET DETECTION DE FLAMME

L'allumage d'un brûleur RIBBON AB se fait par une étincelle à partir d'une électrode. La détection de flamme est réalisée par une électrode séparée ou une mono-électrode. Dans ce dernier cas l'utilisa-

tion d'un transformateur du type TAR-10 est indispensable. Le contrôleur de flamme "ESA ESTRO" est totalement adapté à l'utilisation des brûleurs RIBBON.

Modele	Allumage avec un brûleur-pilote		Allumage mono-électrode
	Allumage	Détection	Allumage / Détection
8AB	(non prévu)	(non prévu)	WAND
10AB	(non prévu)	(non prévu)	WAND
12AB	(non prévu)	(non prévu)	WAND
16AB	(non prévu)	(non prévu)	WAND
20AB	(non prévu)	(non prévu)	WAND

*Détecteur de flamme UV-2-CHLG-2 sur demande

TABLEAU DES PUISSANCES

Modele	Largeur ruban mm	Puissance (¹) kW	Longueur de flamme (²) mm
RLF - 3	7	30	50÷150
RLF - 5	12	50	50÷200

¹ Puissance maximum (kW) obtenue de 400 1600 mm de ruban "RLF" à 20°C.

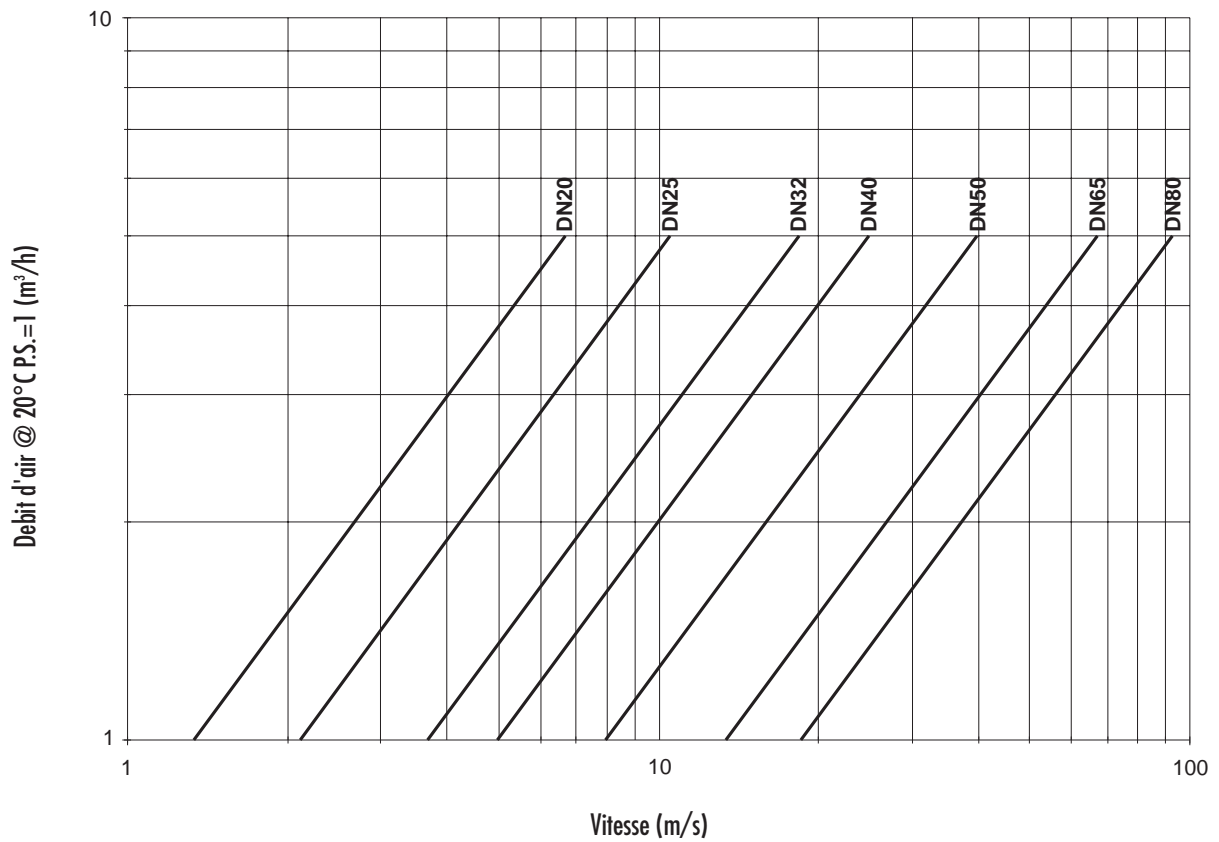
² Les hauteurs de flamme sont approximatives, elles se réfèrent à un brûleur alimenté au gaz naturel, à l'air libre, opérant au rapport stœchiométrique et à la puissance nominale.

³ Puissance maximum ABM 30 kW.

Modele	Puissance en fonction de la température kW/400÷1600 mm							
	100 °C	150 °C	200 °C	250 °C	300 °C	350 °C	400 °C	450 °C
RLF - 3	22,0	19,4	17,3	15,7	14,3	13,2	12,2	11,3
RLF - 5	36,6	32,3	28,9	26,1	23,8	21,9	20,3	18,9

Le tableau ci-dessus représente les puissances suivant les températures en fonction.

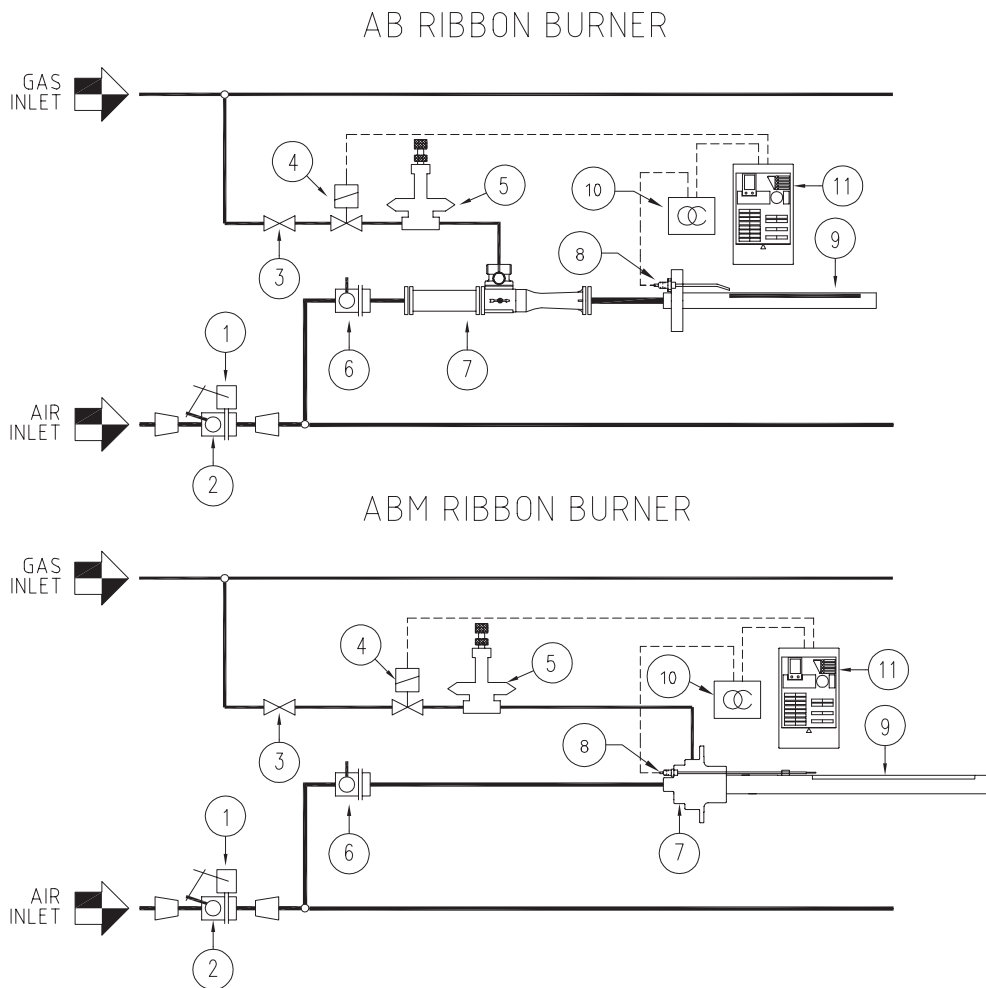
TABLEAU DE LA VITESSE DES FLUIDES DANS LA TUYAUTERIE



G301001

Pour une selection exacte du type AB, il est conseille de ne pas depasse une vitesse maximum de 5 m/s.

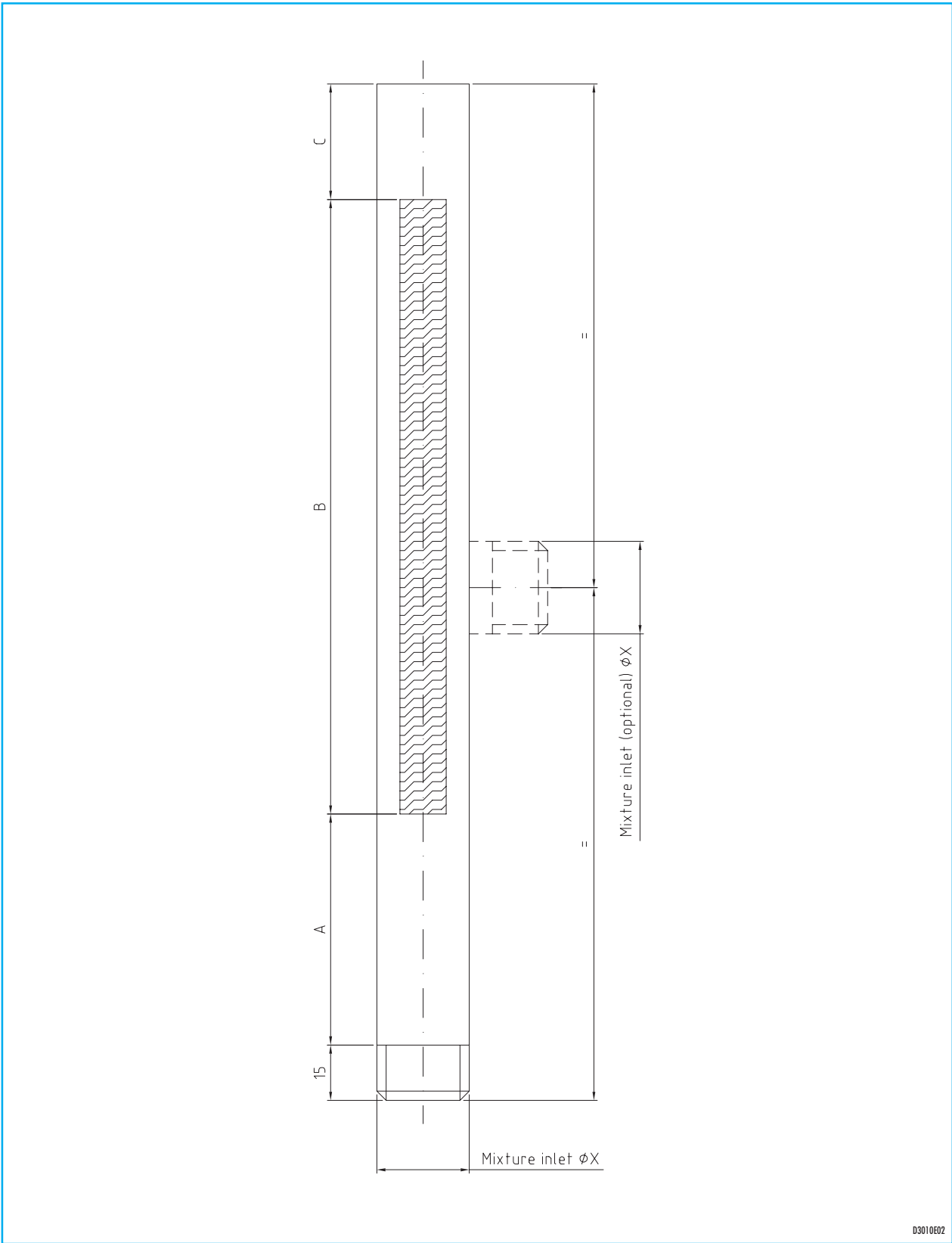
SCHEMA DU DEBIT



Pos.	Description
1	Servomoteur electrique
2	Vanne a papillon motorisee pour l'air
3	Vanne a boule pour gaz
4	Electrovanne de securite pour le gaz
5	Regulateur de proportion
6	Vanne manuelle a papillon pour l'air
7	Melangeur
8	Electrode d'allumage et de detection
9	Bruleur
10	Transformateur d'allumage
11	Controle de flamme

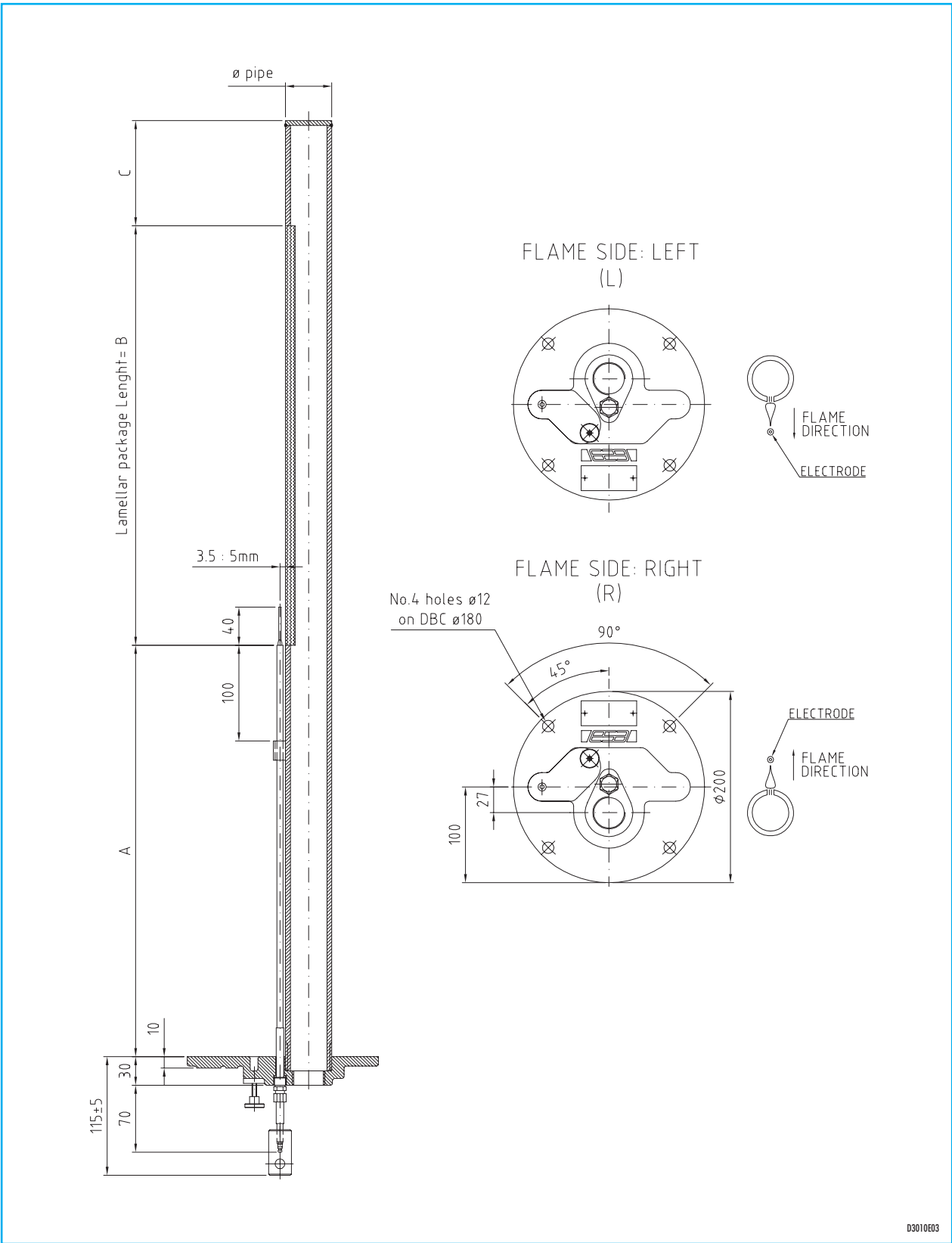
D3010E01

DIMENSIONS SERIE AB (TUBE SEULEMENT)

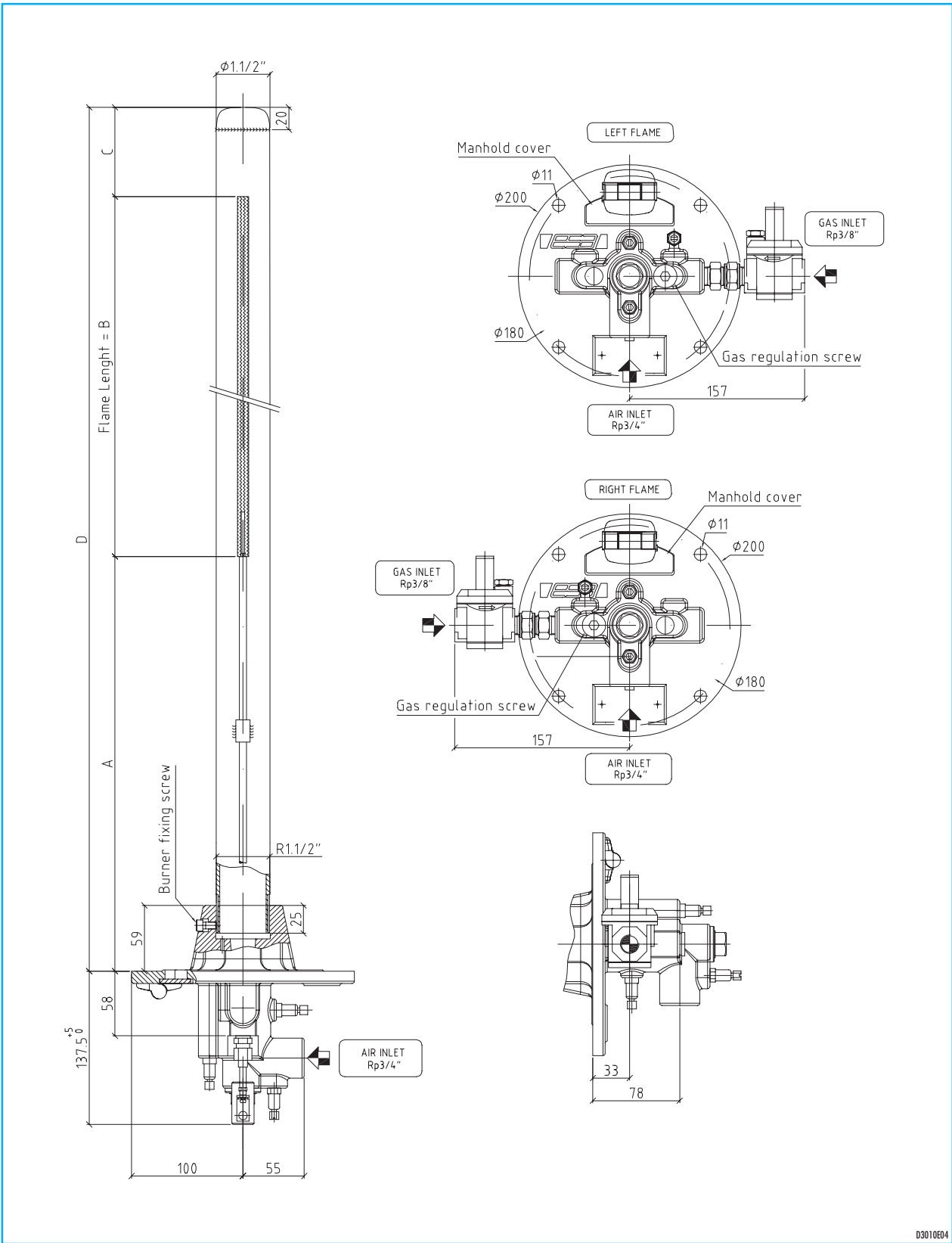


D3010E02

DIMENSIONS SERIE AB

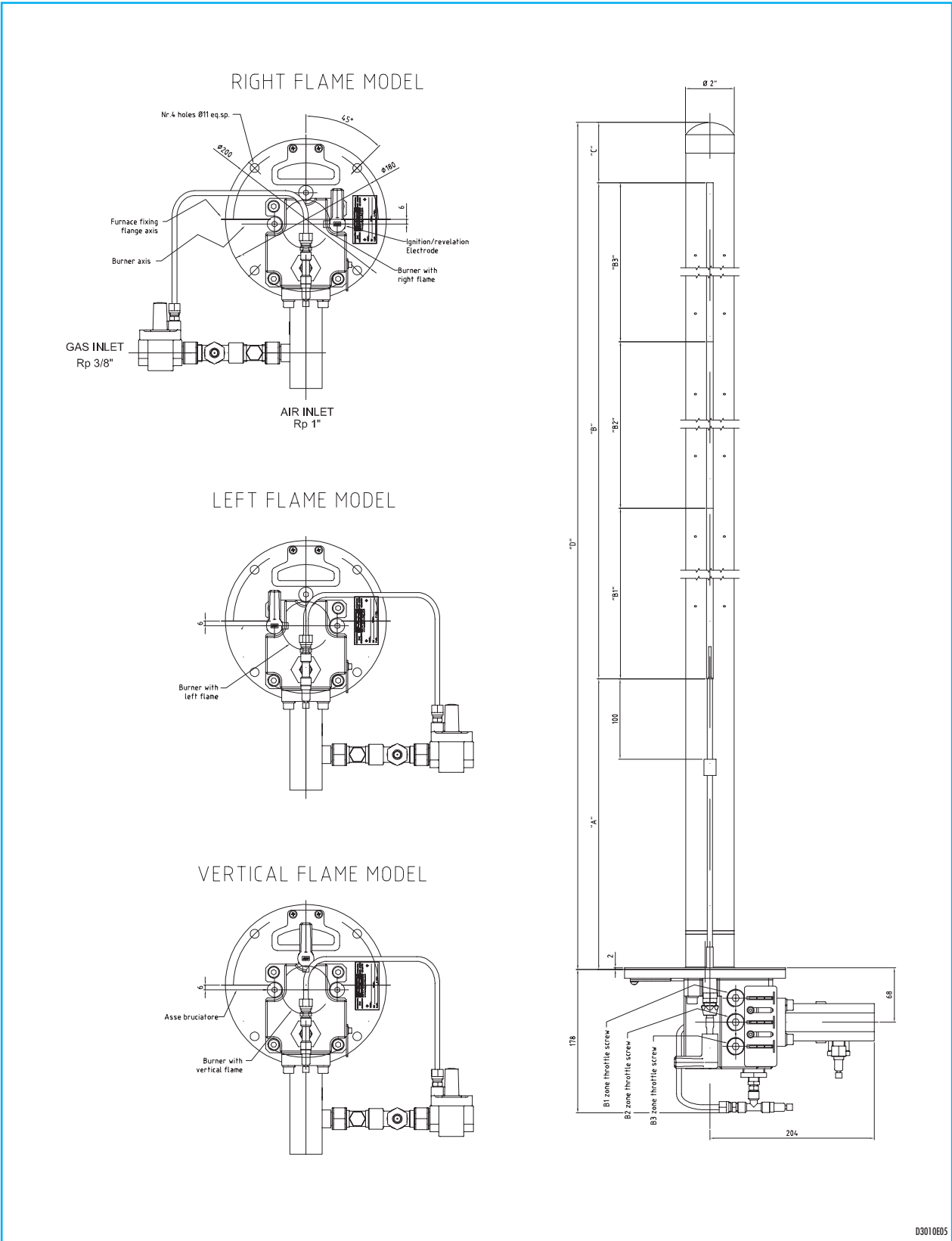


DIMENSIONS SERIE ABM



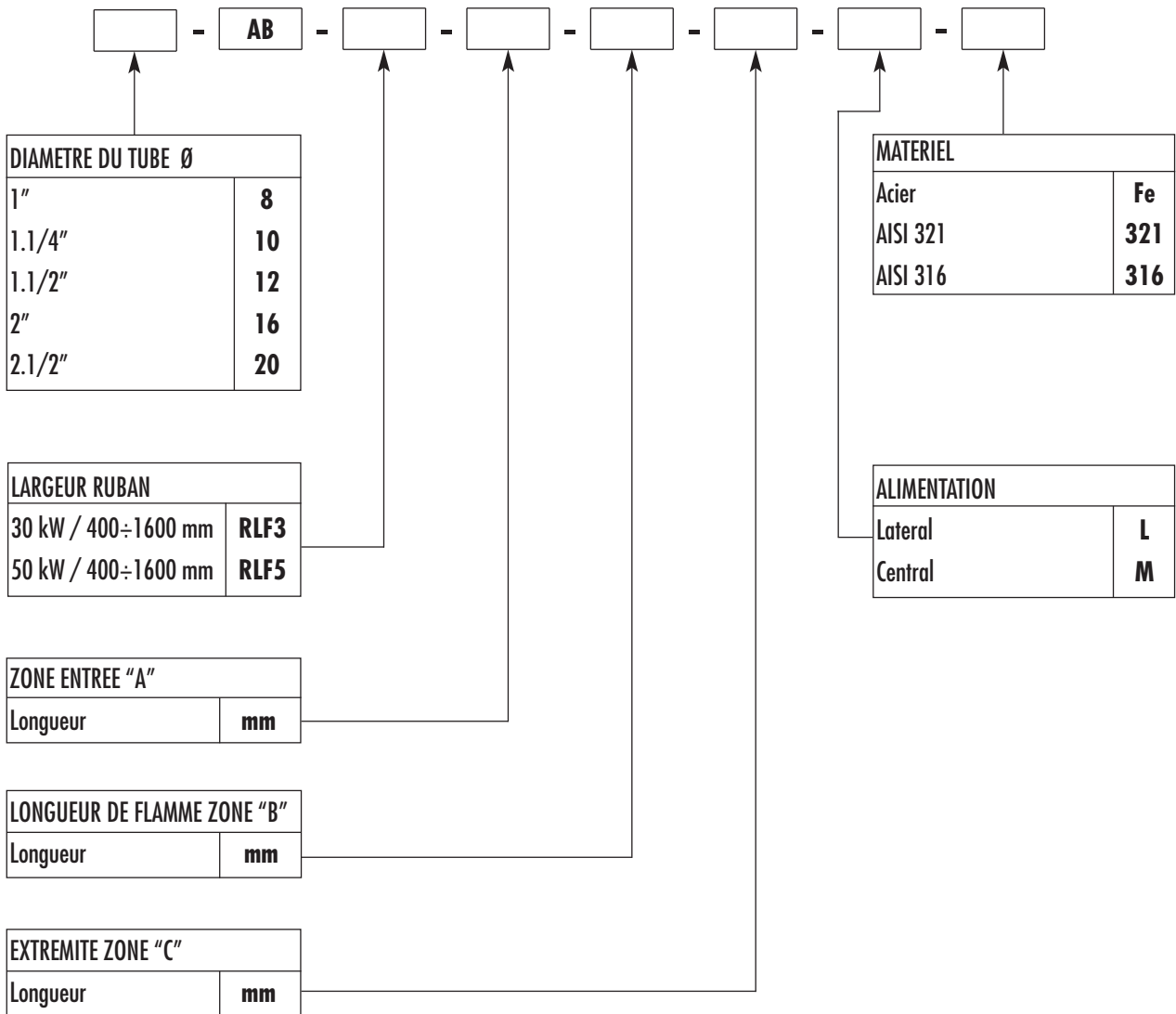
D3010E04

DIMENSIONS SERIE ZONE 3

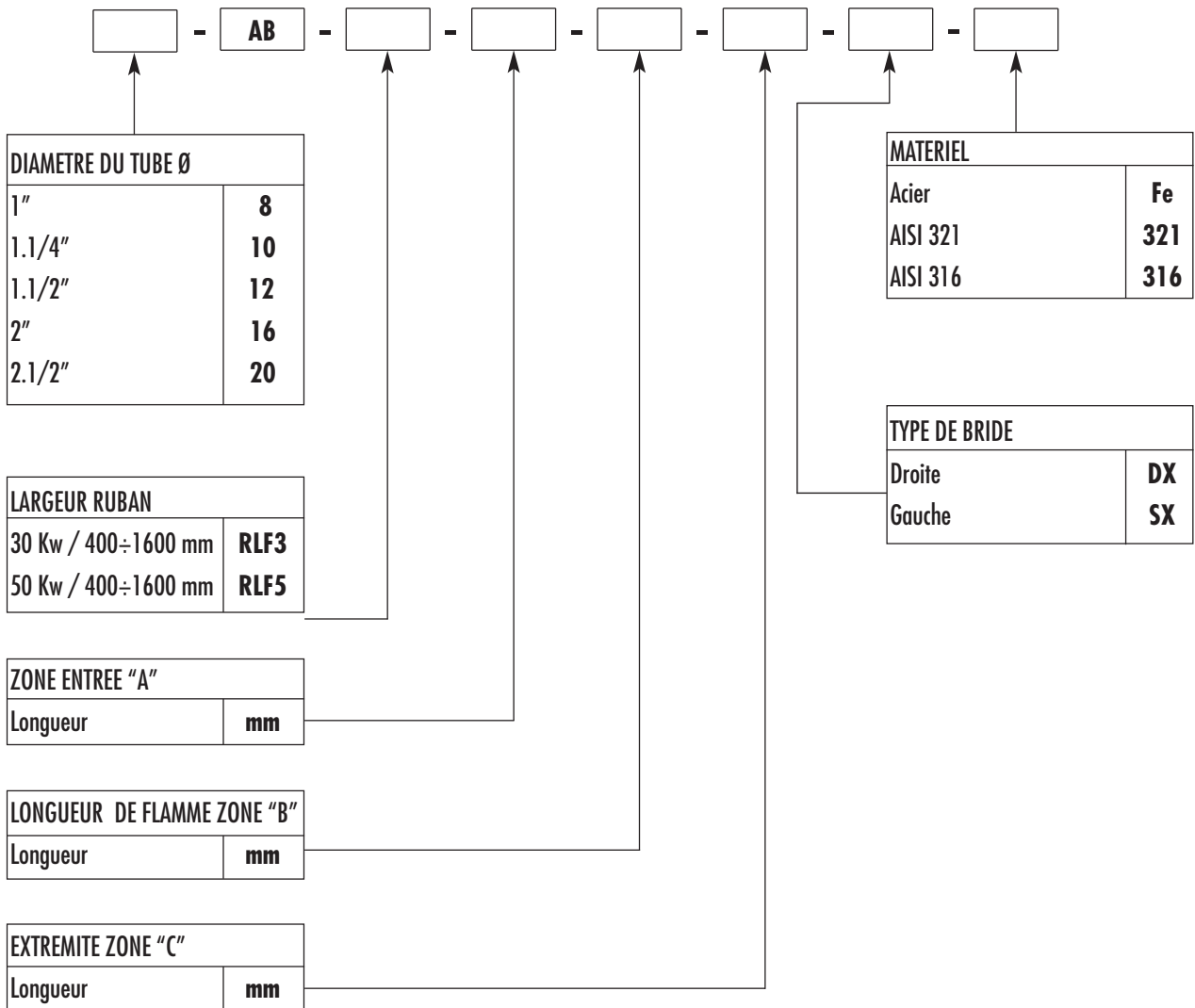


D3010E05

CODE DE COMMANDE - BRULEUR SERIE AB (LE TUBE SEULEMENT)



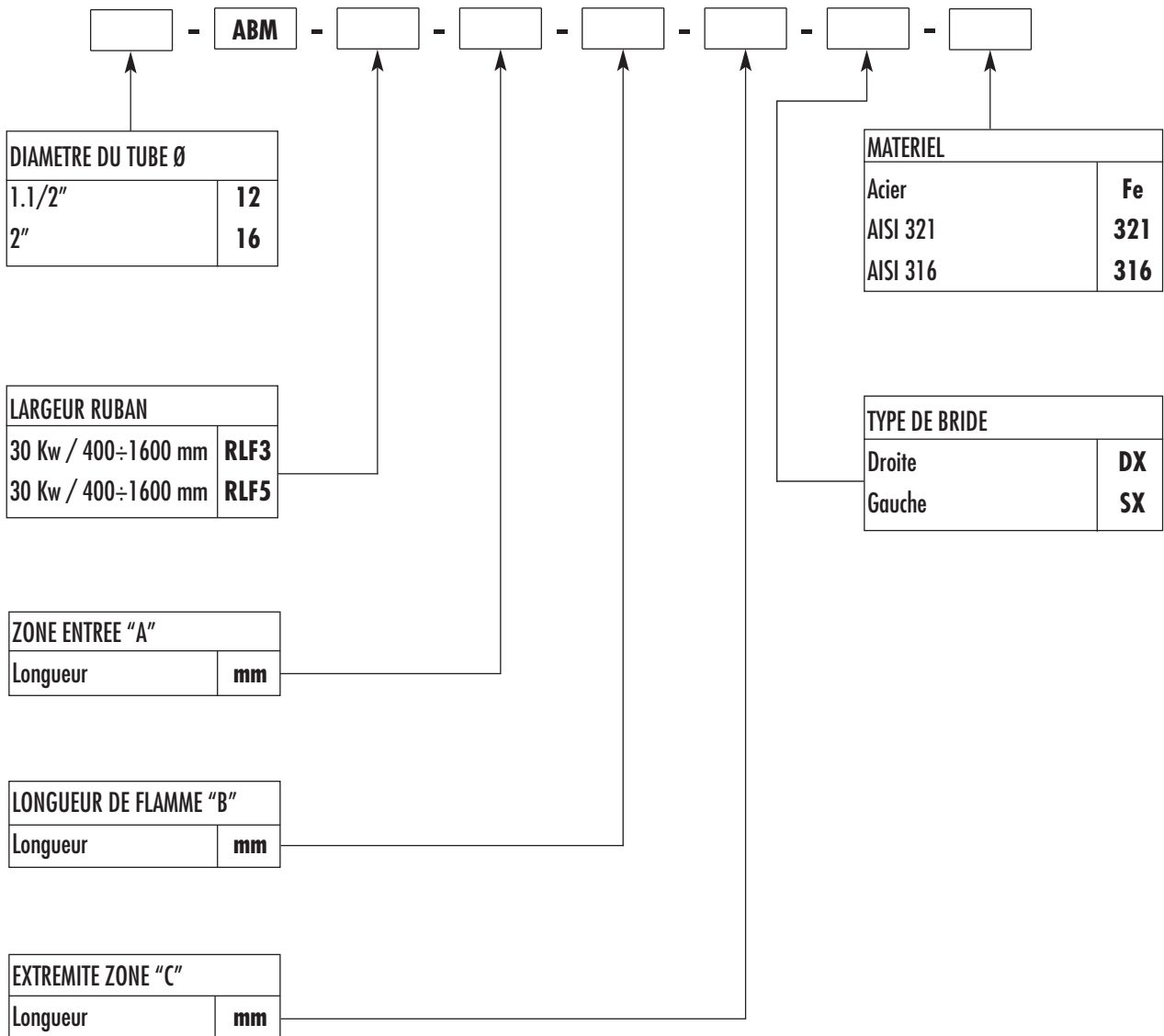
CODE DE COMMANDE - BRULEUR SERIE AB



Note:

¹ Bruciatore 20AB (Flangiatura speciale a richiesta)

CODE DE COMMANDE - BRULEUR SERIE ABM



CODE DE COMMANDE - BRULEUR SERIE 3 ZONE

