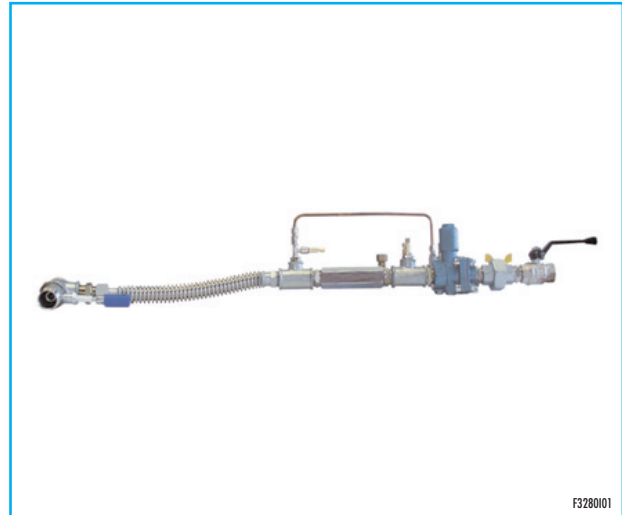


# BRÛLEUR PILOTE

## SÉRIE PBST E PBST-W/X

### CARACTÉRISTIQUES

- Tête de combustion : AISI304
- Tête de combustion (sur demande): AISI310
- Pression de mélange : 2÷6 mbar
- Pression air: 30÷70 mbar
- Pression gaz: 30÷70 mbar
- Aération primaire : de 70% à 100%
- Fonctionne avec différents type de gaz: CH<sub>4</sub>/GPL/Propane/etc.
- Stabilité de flamme optimum
- Rapport ample de débit
- Grande plage de modulation
- Tête de combustion à rétention de flamme.
- Électrovanne de sécurité gaz en option.



F3280I01

### APPLICATIONS

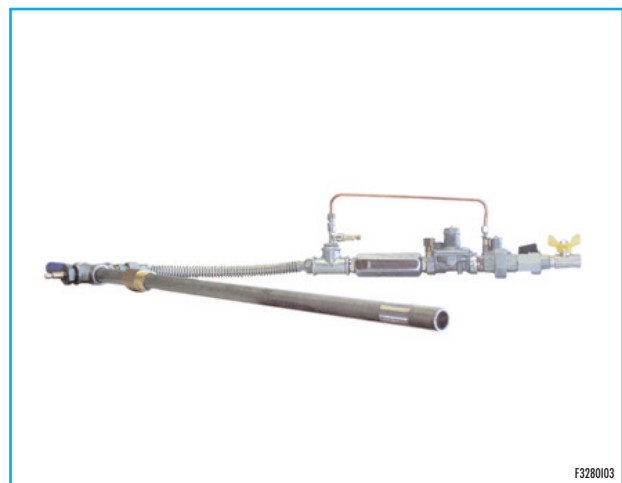
- Brûleur pilote.
- Four de réchauffage de billettes.
- Four de verrerie.
- Becs de coulée.



F3280I02

### DESCRIPTION

La série des brûleurs pilotes PBST sont utilisés généralement comme flamme pilote pour l'allumage de brûleur de grandes puissances. Ils sont disponibles en différentes versions de tête de combustion Ø 1/2", Ø 3/4", Ø 1" et avec des longueurs aux choix en fonctions des besoins spécifiques. Le type de flamme doit être courte, bleu clair, dure et stable. Elle doit être accroché à la tête de combustion et ne doit pas être longue, jaune, molle et instable. Le réglage de la flamme est facilité grâce aux robinets à vis micrométrique montés sur les entrées air et gaz.



F3280I03



**Headquarters**  
Esa S.r.l.  
Via E. Fermi 40 I-24035 Curno (BG) - Italy  
Tel. +39.035.6227411 - Fax +39.035.6227499  
esa@esacombustion.it - www.esapyronics.com

**International Sales**  
Pyronics International S.A./N.V.  
Zoning Ind., 4ème rue B-6040 Jumet - Belgium  
Tel +32.71.256970 - Fax +32.71.256979  
marketing@pyronics.be

## INSTALLATION

Les têtes de combustion des pilotes PBST sont généralement filetées mais peuvent être réalisées spécifiquement en fonction des exigences. Éviter de monter le pilote flamme vers le haut car des phénomènes de condensation pourraient causer des problèmes d'allumage ou de ionisation.

Les piquages air et gaz pour l'alimentation du brûleur pilote doivent être fait en amont de tout organe de régulation. Pour le raccordement au brûleur, il est conseillé d'utiliser un flexible. Le raccordement entre le mélangeur et le brûleur pilote doit être du même diamètre que le mélangeur. Ne pas monter de vanne ou de réductions sur cette tuyauterie.

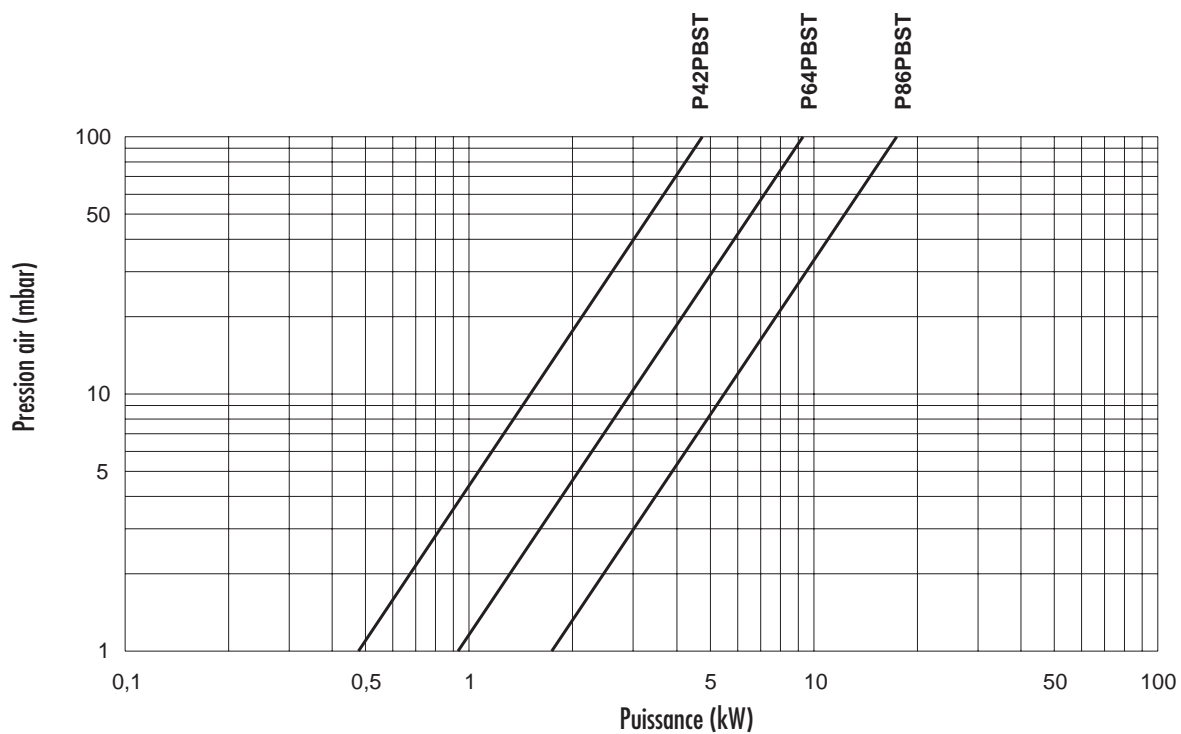
## ALLUMAGE ET DÉTECTION

La série des brûleurs pilotes PBST sont équipés d'une bougie d'allumage type 10MM. Ils existent aussi en version mono électrode série

PBST-W/X qui utilise des électrodes type Wand ou EN.

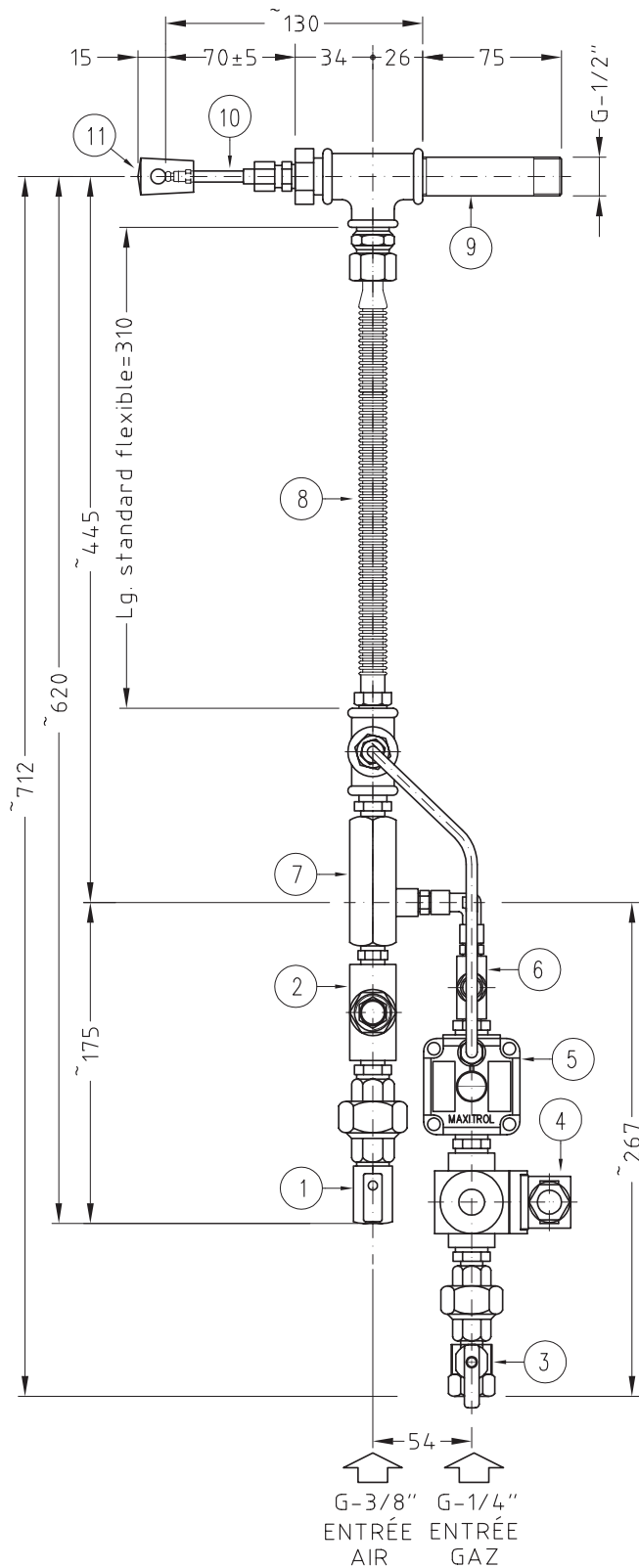
Modèle	Allumage avec électrode	
	Allumage	Détection
P42 PBST	Wand	Wand
P64 PBST	10MM	UV-2
P86 PBST	10MM	UV-2
P42 PBST-W/X	Wand	Wand
P64 PBST-W/X	Wand	Wand
P86 PBST-W/X	Wand	Wand

## COURBES DES PUISSANCES



G328001

## DIMENSIONS (P42PBST-W/FR)

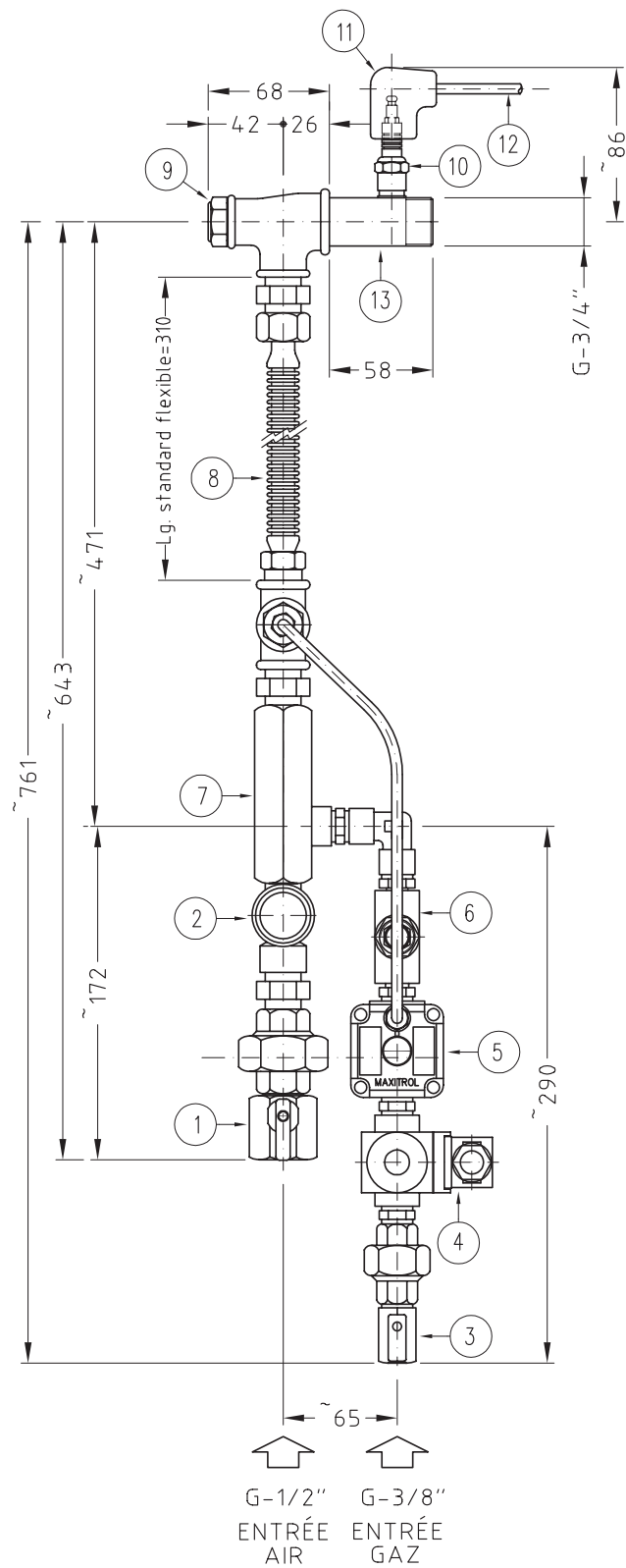


Rep.	Description
1	Robinet d'arrêt air
2	Robinet de réglage de débit air
3	Robinet d'arrêt gaz
4	Electrovanne de sécurité (*)
5	Régulateur de pression
6	Robinet de réglage de débit gaz
7	Mélangeur "Venturi"
8	Flexible
9	Tête de combustion
10	Electrode d'allumage et ionisation
11	Connecteur céramique

\* Option

D3280101

## DIMENSIONS (P64PBST)

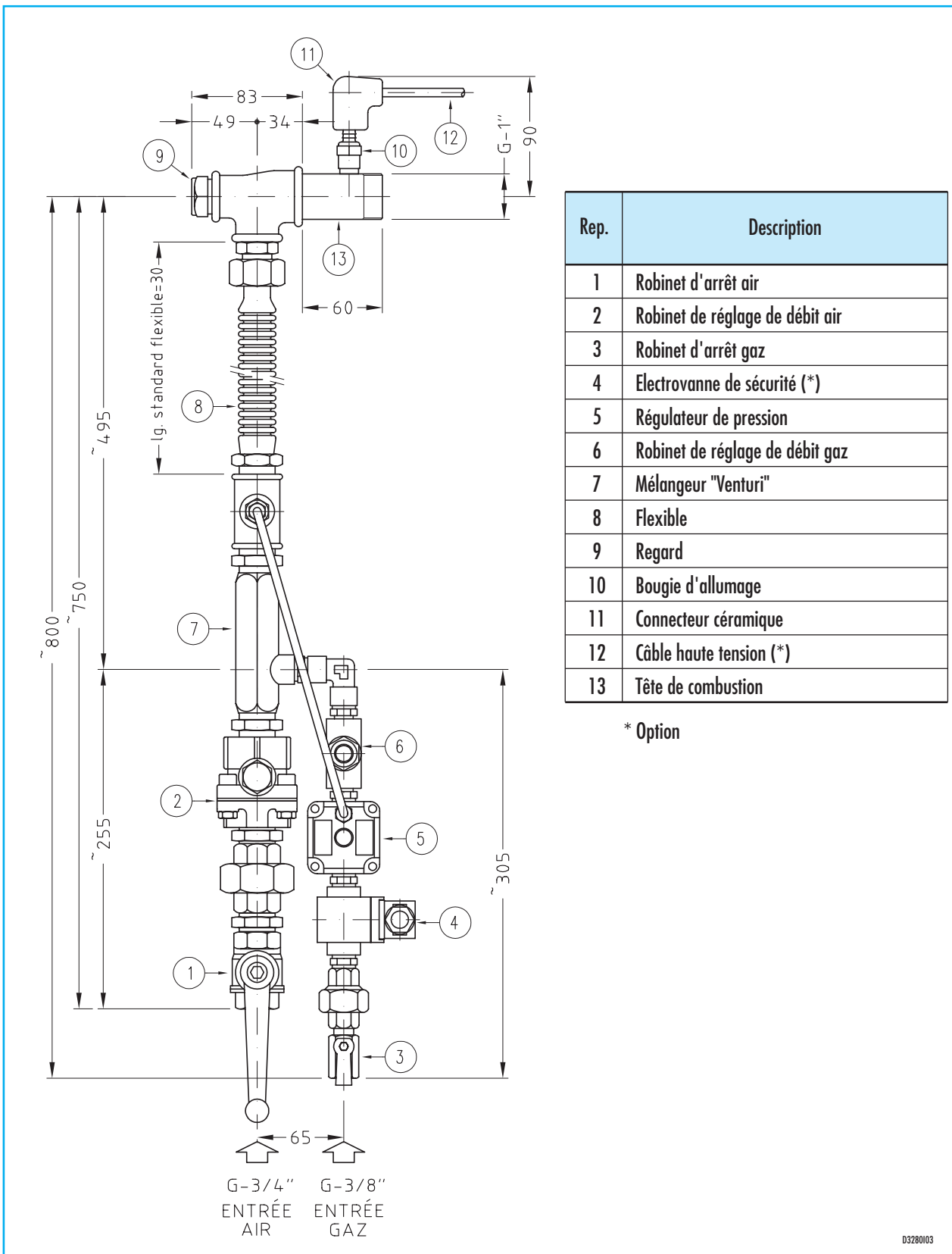


Rep.	Description
1	Robinet d'arrêt air
2	Robinet de réglage de débit air
3	Robinet d'arrêt gaz
4	Electrovanne de sécurité (*)
5	Régulateur de pression
6	Robinet de réglage de débit gaz
7	Mélangeur "Venturi"
8	Flexible
9	Regard
10	Bougie d'allumage
11	Connecteur céramique
12	Câble haute tension (*)
13	Tête de combustion

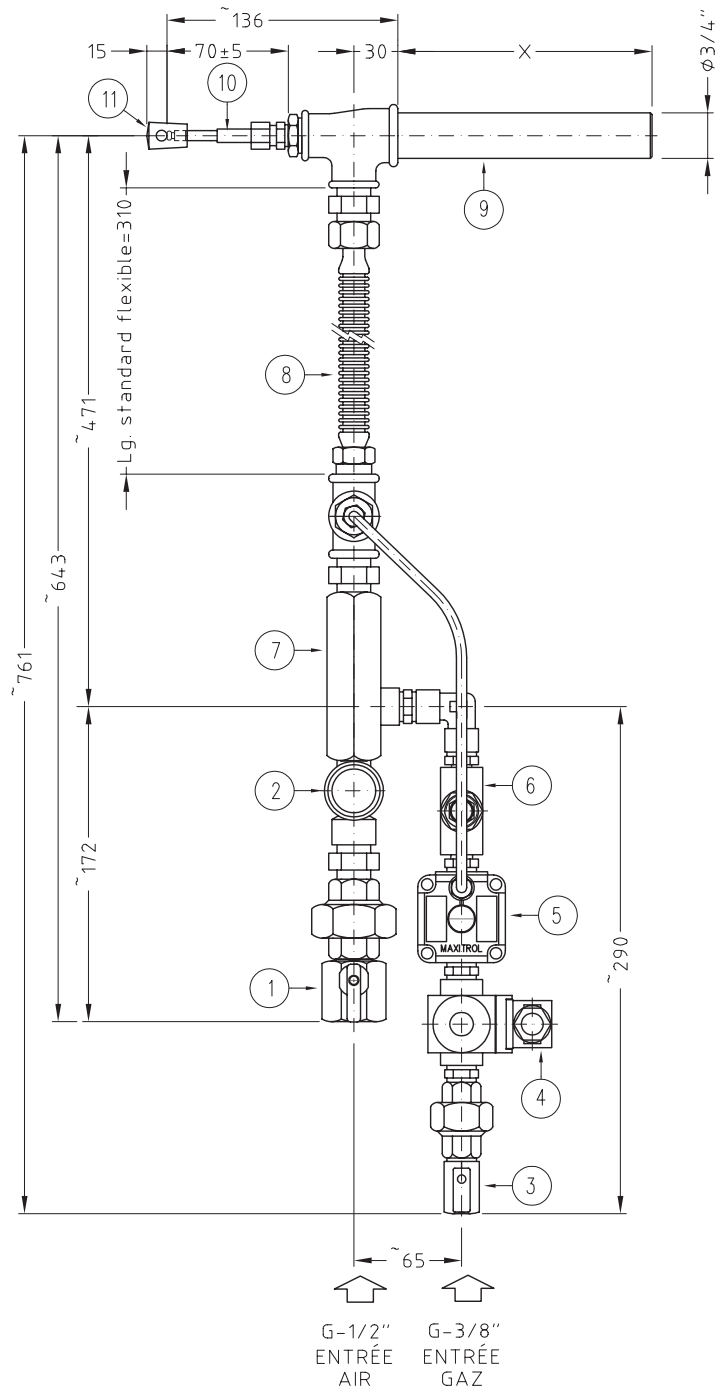
\* Option

D3280102

## DIMENSIONS (P86PBST)



## DIMENSIONS (P42PBST-W/X)

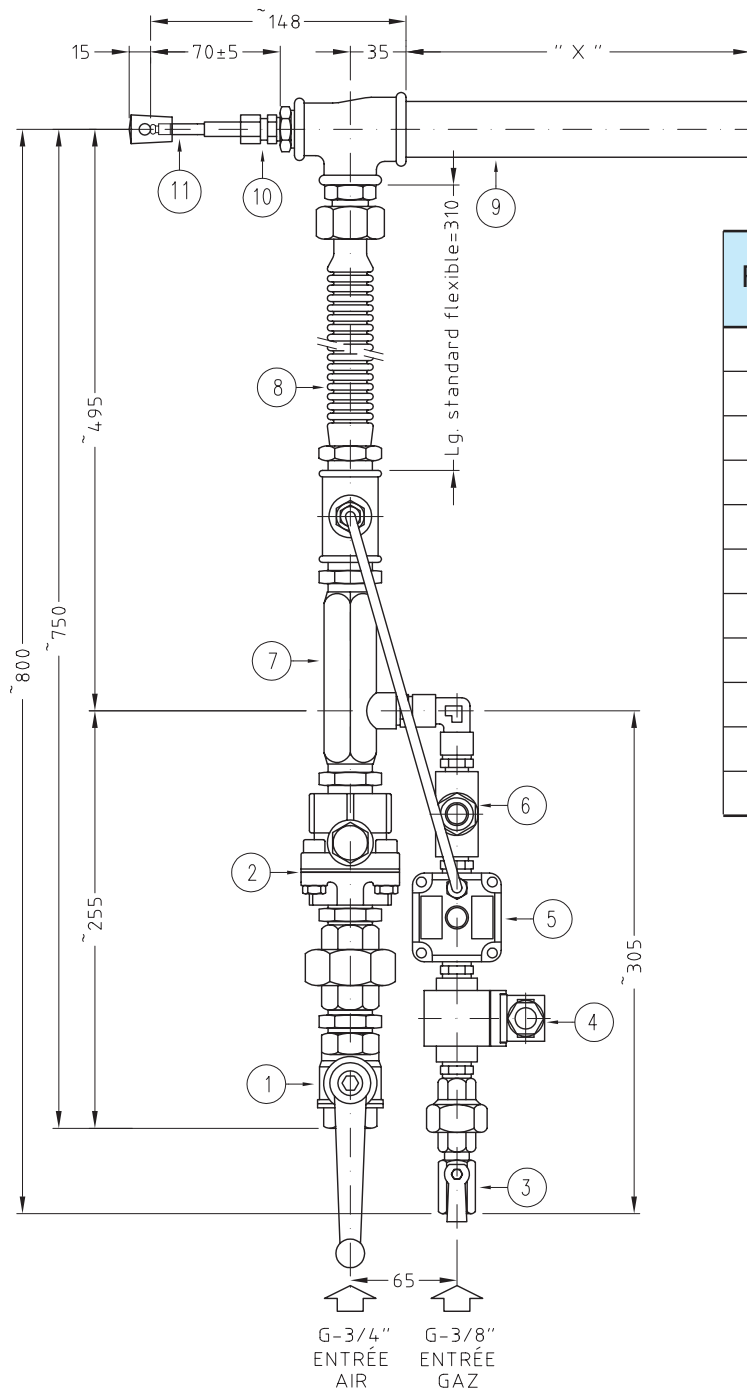


Rep.	Description
1	Robinet d'arrêt air
2	Robinet de réglage de débit air
3	Robinet d'arrêt gaz
4	Electrovanne de sécurité (*)
5	Régulateur de pression
6	Robinet de réglage de débit gaz
7	Mélangeur "Venturi"
8	Flexible
9	Tête de combustion
10	Electrode d'allumage et ionisation
11	Connecteur céramique

\* Option

D3280104

## DIMENSIONS (P64PBST-W/X)

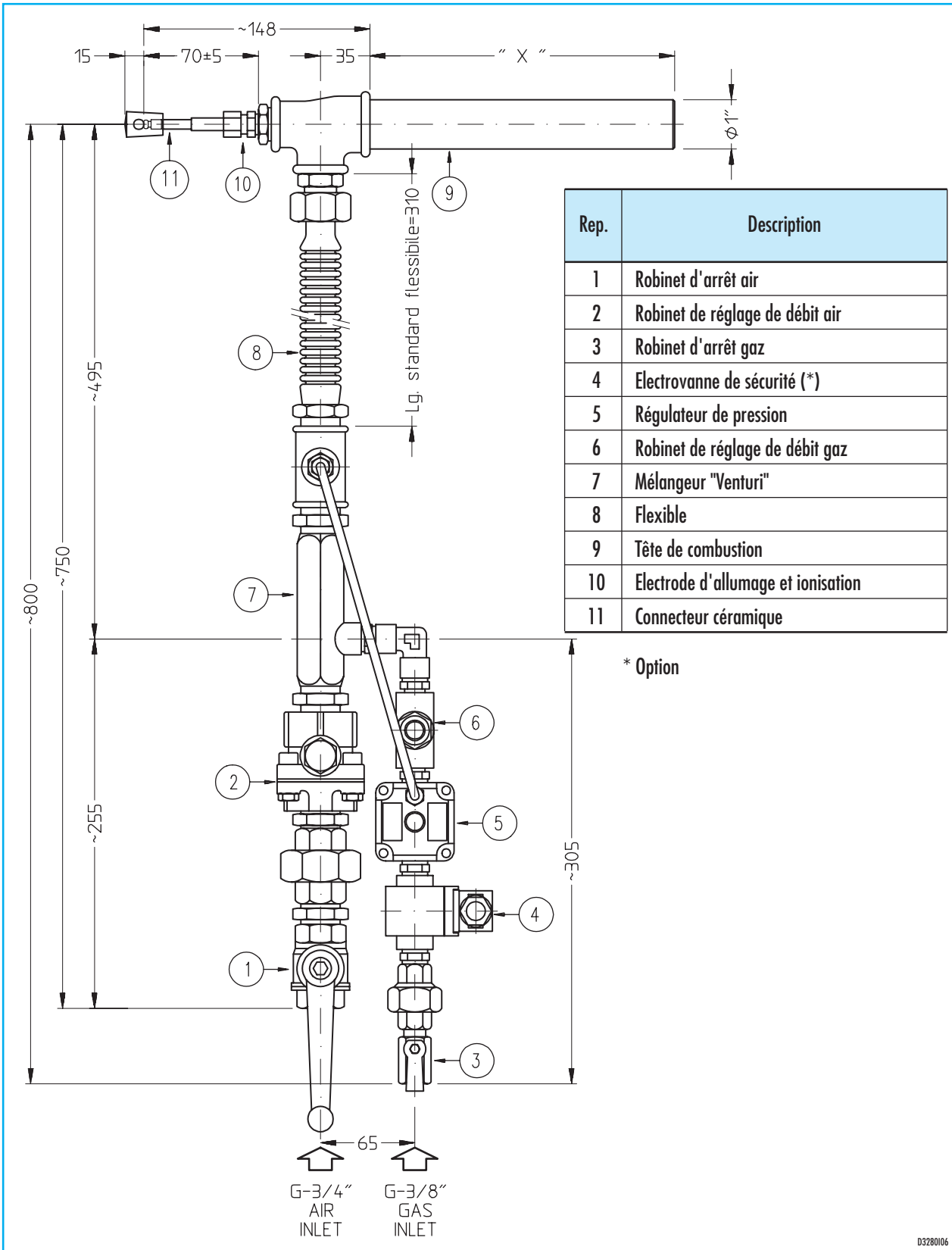


Rep.	Description
1	Robinet d'arrêt air
2	Robinet de réglage de débit air
3	Robinet d'arrêt gaz
4	Electrovanne de sécurité (*)
5	Régulateur de pression
6	Robinet de réglage de débit gaz
7	Mélangeur "Venturi"
8	Flexible
9	Tête de combustion
10	Electrode d'allumage et ionisation
11	Connecteur céramique

\* Option

D3280105

## DIMENSIONS (P86PBST-W/X)



NOTES: Suivant sa politique d'amélioration continue, la ESA-PYRONICS se réserve le droit de modifier les caractéristiques techniques de cet instrument à n'importe quel moment et sans préavis. A notre site Internet [www.esapyronics.com](http://www.esapyronics.com) il est possible de visionner le catalogue mis à jour d'ESA-PYRONICS contenant les documents les plus récents et mis à jour.

ATTENTION: Le fonctionnement de l'installation de combustion peut se révéler dangereux et blesser des personnes ou endommager le matériel. Chaque brûleur doit être muni d'un dispositif de protection et de contrôle de la combustion. Les opérations d'installation, de réglage et d'entretien de l'installation ne doivent être effectuées que par du personnel qualifié.