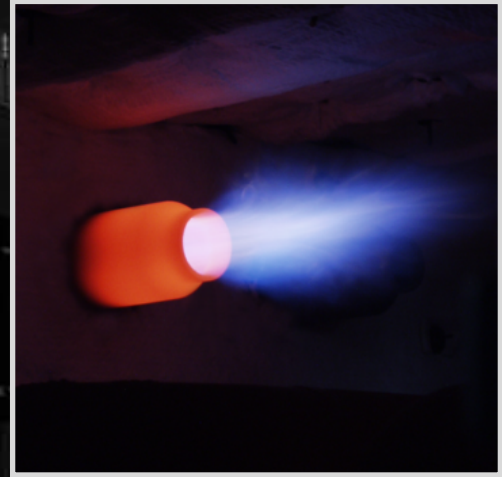


Quemadores



Quemadores alta velocidad
con tubo llama en SiC

EMB-SIK (E3506 rev. 02 - 10/02/2015)

ADVERTECIAS GENERALES::



■ Todas las operaciones de instalación, manutención, encendido y calibración tienen que ser efectuadas por personal calificado, en el respeto de la norma vigente, al momento y en el lugar de instalación.

■ Para prevenir daños a cosas y a personas es esencial observar todos los puntos indicados en este manual. Las indicaciones indicadas en el presente documento no exoneran al Cliente/Utilizador de la observancia de las disposiciones de ley, generales y específicas, concierne la prevención de los accidentes y el salvaguarda del ambiente.

■ El operador tiene que vestir prendas adecuadas, DPI: zapatos, casco, etc...) y respetar las normas generales de seguridad y prevención riesgos.

■ Para evitar riesgos de quemadura y fulguración, el operador no tiene que venir a contacto con el quemador y los relativos aparatos de control durante la fase de encendido y la marcha a alta temperatura.

■ Todas las operaciones de manutención ordinaria y extraordinaria tienen que ocurrir a instalación firme.

■ Al objetivo de asegurar una correcta y segura gestión es de básica importancia que el contenido del presente documento sea llevado escrupulosamente a conocimiento y hecho observar a todo el personal jefe al control y al ejercicio del aparato.

■ El funcionamiento de una instalación de combustión puede resultar peligroso y causar herimientos a personas o daños a los aparejos. Cada quemador tiene que ser provisto de dispositivo certificado de supervisión y control de la combustión.

■ El quemador tiene que ser instalado correctamente para prevenir cada tipo de accidental/no deseado transmisión de calor de la llama hacia el operador y al aparato.

■ Las prestaciones indicadas acerca de la gama de quemadores descrita en la presente ficha técnica son fruto de pruebas experimentales efectuadas cerca de ESA-PYRONICS. Las pruebas han sido efectuadas empleando sistemas de encendido, detección de llama y supervisión desarrolladas por ESA-PYRONICS. El respeto de las mencionadas condiciones de funcionamiento no puede estar pues garantizado en el caso sean empleadas instrumentaciones diferentes por las citadas en el Catálogo ESA-PYRONICS.

ELIMINACIÓN:



Para eliminar el producto atenerse a las legislaciones locales en materia.

NOTAS GENERALES:



■ Según la misma política sin parar mejoría de la calidad del producto, ESA-PYRONICS se reserva el derecho a modificar las características técnicas de lo mismo en cualquier momento y sin preaviso.

■ Consultando el sitio web www.esapyronics.com, es posible descargar las fichas técnicas puestas al día a la última revisión.

■ Los productos de la EMB-SIK están diseñados, fabricados y probados de acuerdo con las prácticas de construcción más correctas y siguiendo los requisitos aplicables que se describen en la norma **UNI EN 746-2:2010** "Equipos de procesos térmicos - Parte 2: Requisitos de seguridad para la combustión y para el manejo y procesamiento de combustibles ". Se precisa que los quemadores descritos en este boletín, **se suministran como unidades independientes, son excluidos por el campo de aplicación de la Directiva Máquina 2006/42/CE** no presentando elementos móviles que no sean exclusivamente manuales

■ Certificado en conformidad con la norma **UN EN ISO 9001** de DNV GL Italia.

CERTIFICACIONES:



Los productos están conformes a los requisitos por el mercado Euroasiático (Rusia, Bielorrusia y Kazajstán).

CONTACTOS / ASISTENCIA:



Oficina principal:

Esa S.p.A.
Via Enrico Fermi 40
24035 Curno (BG) - Italy
Tel +39.035.6227411
Fax +39.035.6227499
esa@esacombustion.it

Ventas Internacionales:

Pyronics International s.a.
Zoning Industriel, 4ème rue
B-6040 Jumet - Belgium
Tel +32.71.256970
Fax +32.71.256979
marketing@pyronics.be

www.esapyronics.com

Los EMB-SIK son quemadores de gas para calentar directamente. La forma del tubo de llama en carburo de silicio produce un tenso llama que permite una alta penetración de calor y una mayor uniformidad de temperatura dentro de la cámara de combustión, debido a la alta velocidad de productos de combustión.

Dependiendo del tamaño y las condiciones de uso, este tipo de quemador puede ser utilizado para la combustión con gas natural o GLP, como tipos estándar, y de otro tipo de combustibles gaseosos con diferentes valores caloríficos, versiones especiales bajo demanda.

APLICACIONES

- Hornos con revestimientos de fibra.
- Hornos a túnel o a carro.
- Hornos de tratamiento.
- Hornos de distensión.
- Hornos cerámicos.



F3506103

CARACTERÍSTICAS

GENERALES:

- Potencialidad: de 30 a 900 kW
- Temperatura máxima aplicación: 1.300°C
- Presión de aire y gas al quemador: 45mbar
- Relación de alcance: 8 : 1
- Velocidad de llama: de 50 m/s a 120 m/s
- Bajo CO e NOx
- Exceso de aire: hasta el 400%

COMPOSICIÓN MATERIALES:

- Cuerpo quemador: hierro fundido G25
- Colector gas: hierro fundido G25
- Tubo llama: SiC
- Cabeza de combustión: AISI310
- Brida de montaje: Fe360



F3506104

ENCENDIDO Y DETECCIÓN

El encendido y la detección de llama de los quemadores EMB-SIK ocurren a través del empleo de dos electrodos separados; ambos son comprendidos en el suministro.

La adopción de sistemas de control llama es **muy recomendable** en todos los sistemas que operan a temperaturas por debajo de 750 ° C (UNI EN746 / 2).

Modelo	Encendido con electrodo	
	Ignitor	Detector
EMB-0-SIK	WAND	WAND
EMB-1-SIK	WAND	WAND
EMB-2-SIK	WAND	WAND
EMB-3-SIK	3EN / IS-4	3EN / IS-4
EMB-4-SIK	3EN / IS-4	3EN / IS-4
EMB-5-SIK	3EN / IS-4	3EN / IS-4
EMB-6-SIK	3EN / IS-4	3EN / IS-4
EMB-7-SIK	3EN / IS-4	3EN / IS-4

PARÁMETROS POTENCIALIDAD Y LONGITUD LLAMA

Los largos de llama y las velocidades son aproximadas, referidas a quemadores alimentados a gas natural, sitios en aire libre, que operan en una relación estequiométrica y capacidad nominal.

En aplicaciones especiales, es previsto el empleo mono-electrodo por encendido y para el encendido y la detección de la llama para el electrodo de encendido y una fotocélula UV para la detección de la llama.

Modelo	Tipo de tubo llama (*)	Potencialidad [kW]	Largo llama [mm]	Diámetro salida tubo llama [mm]	Velocidad salida de los gases de combustión @1500°C [m/s]						
					a 0m	a 0,5m	a 1m	a 1,5m	a 2m	a 2,5m	a 3m
EMB-0-SIK	H0	20	150 ÷ 300	19	140	118	65	47	36	28	23
EMB-1-SIK	M1	30	200 ÷ 400	30	80	30	13	9	7	6	5
EMB-2-SIK	L2	80	400 ÷ 600	60	55	35	18	13	9	7,5	6
	M2			50	80	45	22	15	11	9	7,5
	H2			40	120	55	28	18	14	11	10
EMB-3-SIK	L3	150	600 ÷ 900	85	50	45	23	16	12	10	8
	M3			70	80	55	30	20	15	12	10
	H3			57	120	66	35	24	18	15	12
EMB-4-SIK	M4	300	900 ÷ 1200	85	95	70	45	30	23	18	16
	H4			70	150	105	55	38	29	23	20
EMB-5-SIK	H5	400	1200 ÷ 1500	85	140	115	62	42	32	26	22
EMB-6-SIK	H6	600	1500 ÷ 1800	120	105	85	62	45	35	26	22
EMB-7-SIK	H7	900	1800 ÷ 2000	140	115	70	38	27	20	18	15

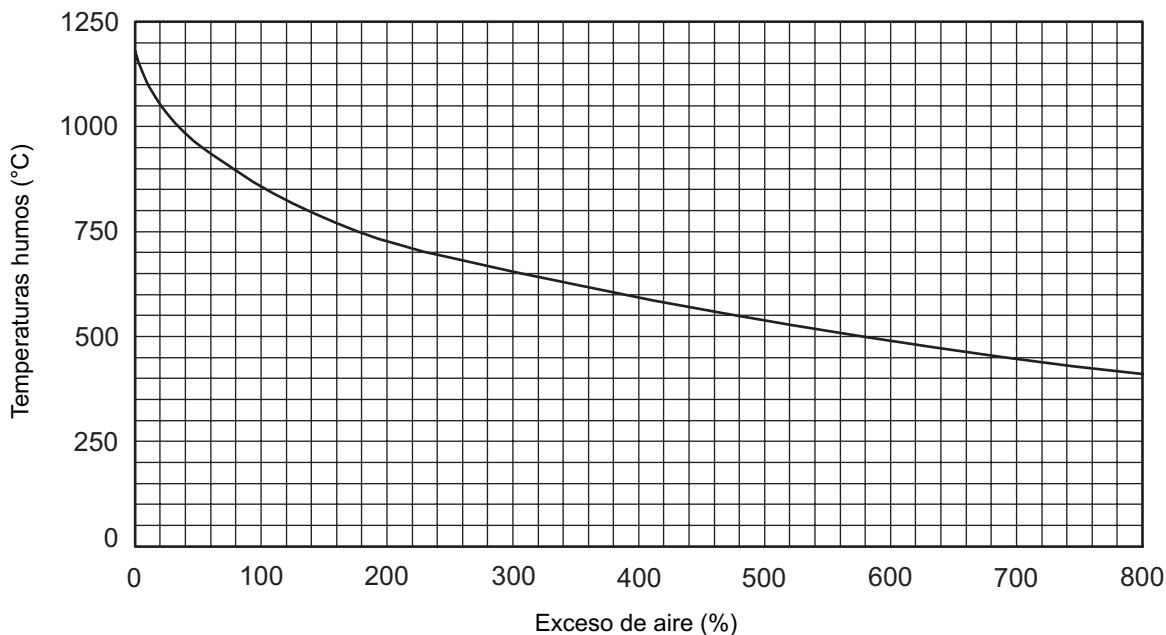
(*)

L: tubo llama a baja velocidad (V<60 m/s)

M: tubo llama a velocidad media (60<V<90 m/s)

H: tubo llama a alta velocidad (V>90 m/s)

GRÁFICO EXCESO DE AIRE Y TEMPERATURAS HUMOS

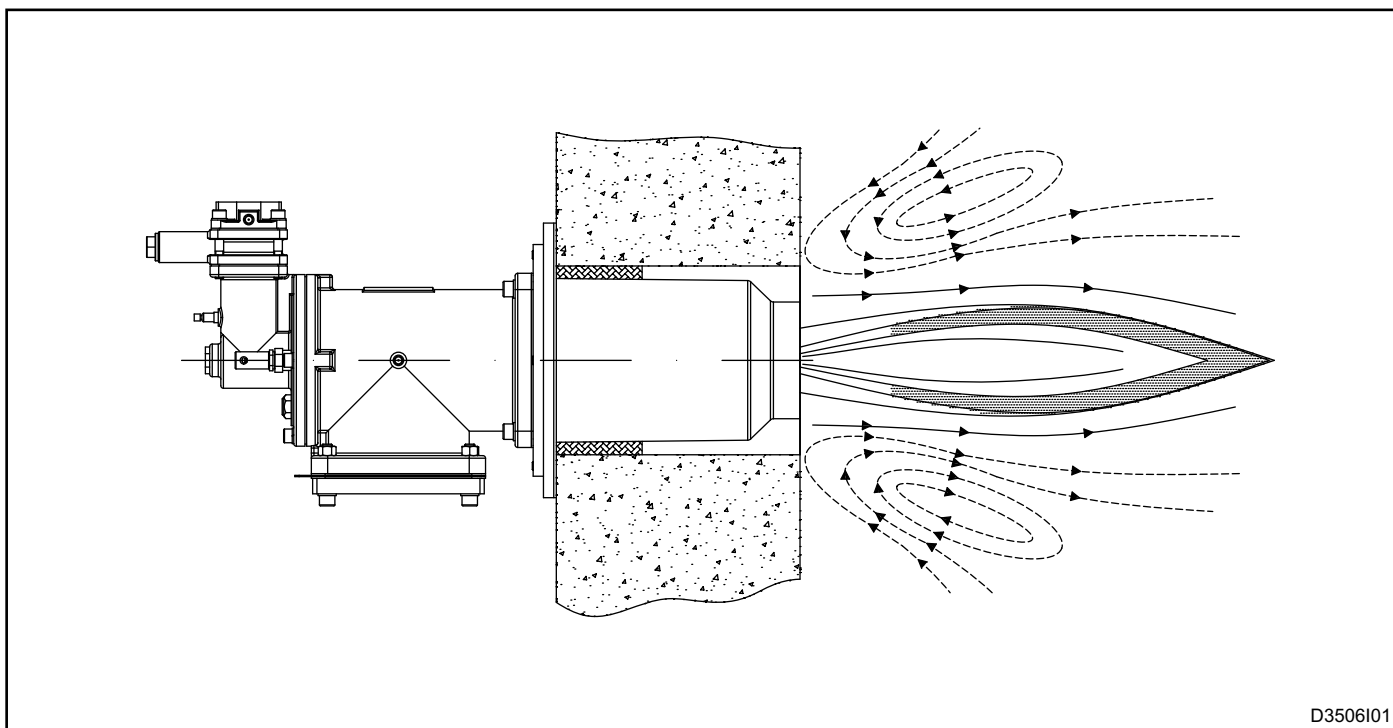


D3400DFI01

DESCRIPCIÓN

Los quemadores EMB-SIK son de tipo "nozzle mix", el aire de combustión y el combustible son mezclados a la cabeza de combustión para evitar peligrosas vueltas de llama. Además la conformación de la cabeza de combustión permite regulaciones en relación estequiométrica, oxidación o reducción.

Los quemadores EMB-SIK desarrollan la máxima potencialidad en relación estequiométrica con 45mbar de presión de aire; el calibrado resulta ser simplificada por adecuadas tomas de presión absoluta y diferencial que permiten la medida de los alcances aire y gas.



D3506I01

PRESTACIONES QUEMADORES

Las potencialidades, largo y velocidad de llama son referidas a quemador alimentado a gas natural, 8600 Kcal/Nm³, sitio en cámara de combustión a presión

cero sobre el nivel del mar, trabajando con 10% de exceso de aire.

- Funcionamiento MIN/MAX (ON/OFF)
- Temperatura cámara 1000°C
- Temperatura aire ambiente
- NO_x < 180 mg/Nm³ [O₂ = 3% ref.]

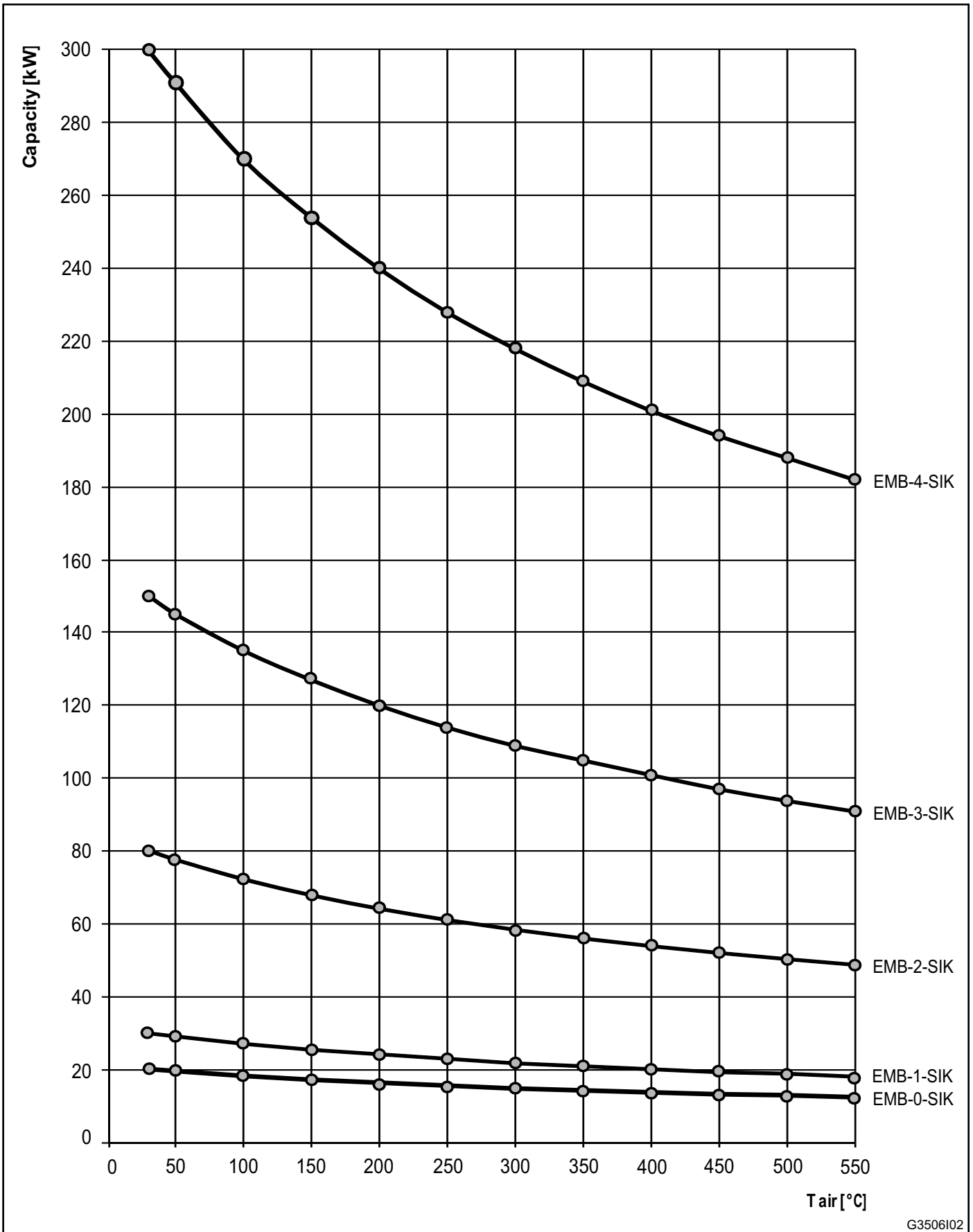
POTENCIALIDAD MÁXIMA

Aplicación llama libre			Quemador modelo							
			EMB-0-SIK	EMB-1-SIK	EMB-2-SIK	EMB-3-SIK	EMB-4-SIK	EMB-5-SIK	EMB-6-SIK	EMB-7-SIK
Potencialidad max	Potencialidad quemador (2% O ₂)	[kW]	20	30	80	150	300	400	600	900
	Flujo de aire combustión	[Nm ³ /h]	22	33	88	165	330	440	660	990
	Flujo de gas	[Nm ³ /h]	2	3	8	15	30	40	60	90
	Presión aire entrada quemador	[mbar]	45							
	Δp brida de medición de gas	[mbar]	10							

POTENCIALIDAD MÍNIMA

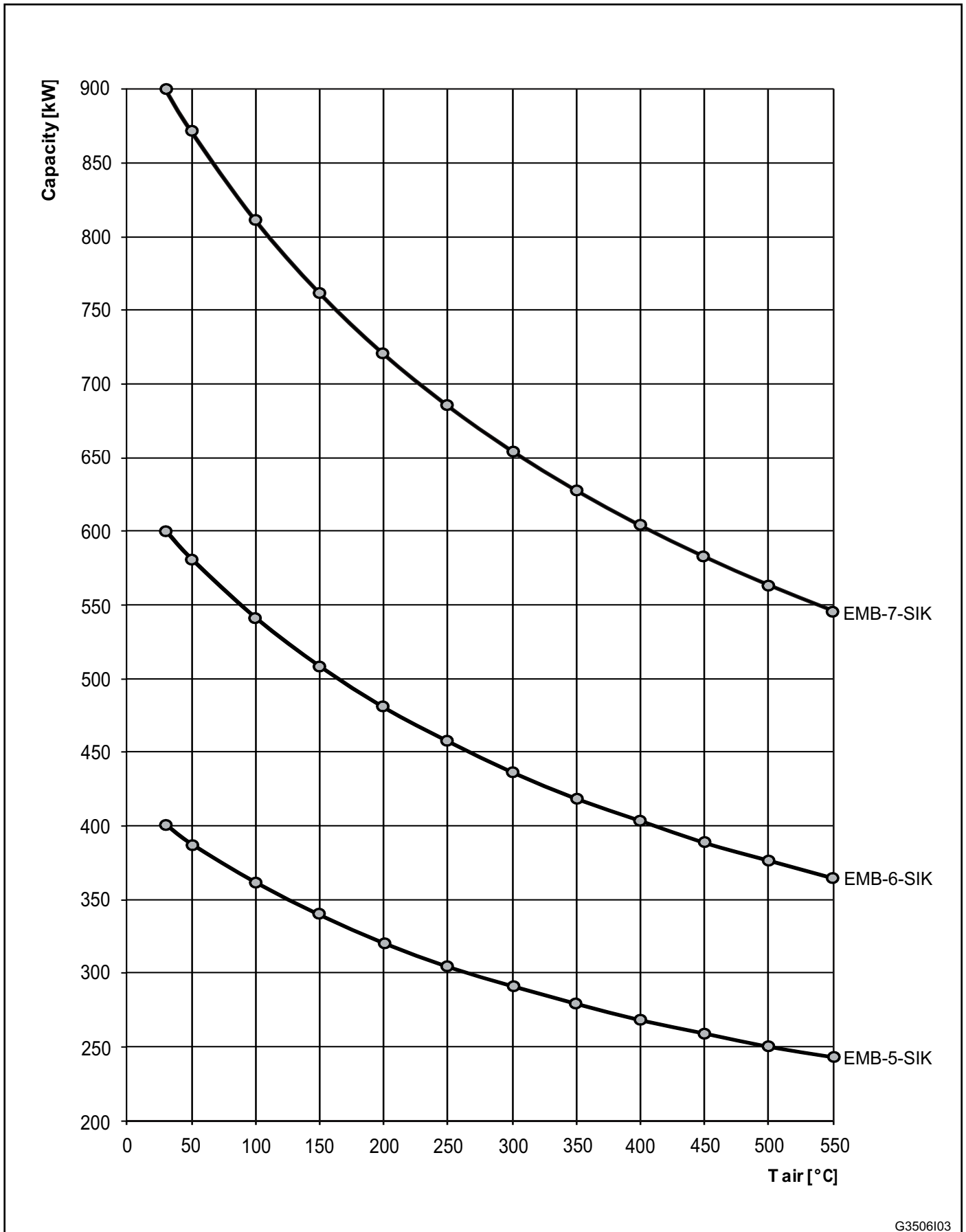
Aplicación llama libre			Quemador modelo							
			EMB-0-SIK	EMB-1-SIK	EMB-2-SIK	EMB-3-SIK	EMB-4-SIK	EMB-5-SIK	EMB-6-SIK	EMB-7-SIK
Potencialidad min	Potencialidad quemador (2% O ₂)	[kW]	2,5	3,75	10	19	38	50	75	112
	Flujo de aire combustión	[Nm ³ /h]	2,8	4,2	11	21	42	55	83	123
	Flujo de gas	[Nm ³ /h]	0,25	0,38	1	1,9	3,8	5	7,5	11,2
	Presión aire entrada quemador	[mbar]	0,7							
	Δp brida de medición de gas	[mbar]	0,2							

POTENCIALIDAD QUEMADORES EN FUNCIÓN DE LA TEMPERATURA AIRE PRECALENTADO



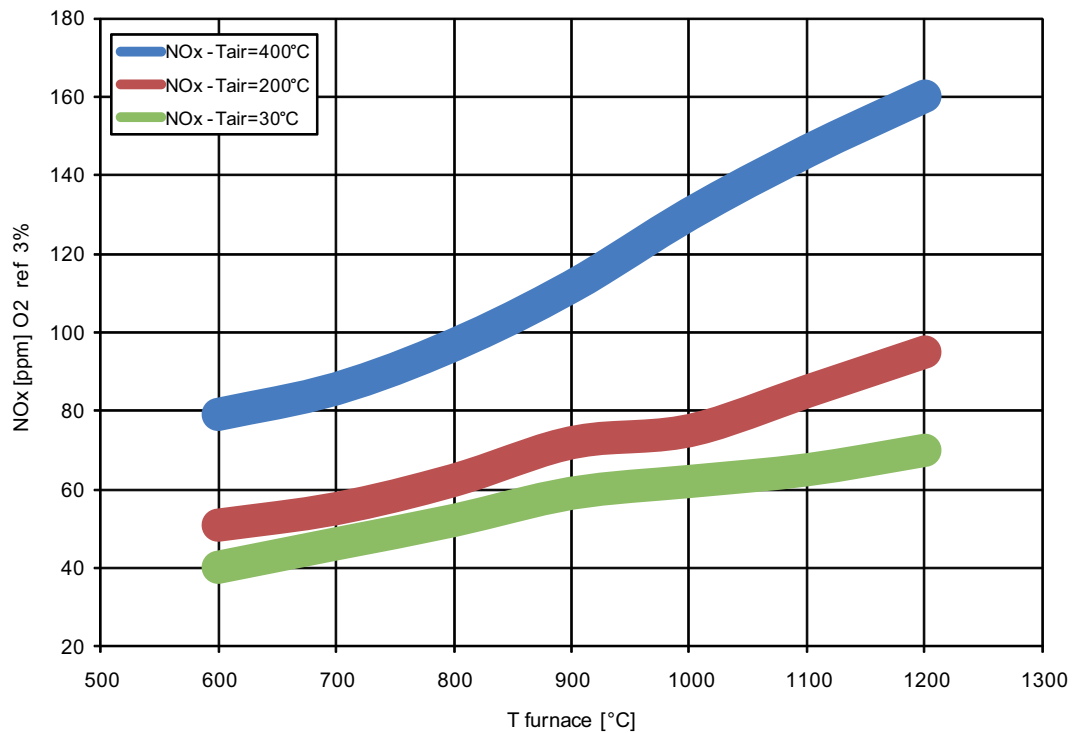
G3506102

POTENCIALIDAD QUEMADORES EN FUNCIÓN DE LA TEMPERATURA AIRE PRECALENTADO



G3506I03

TABLERO EMISIONES NOx



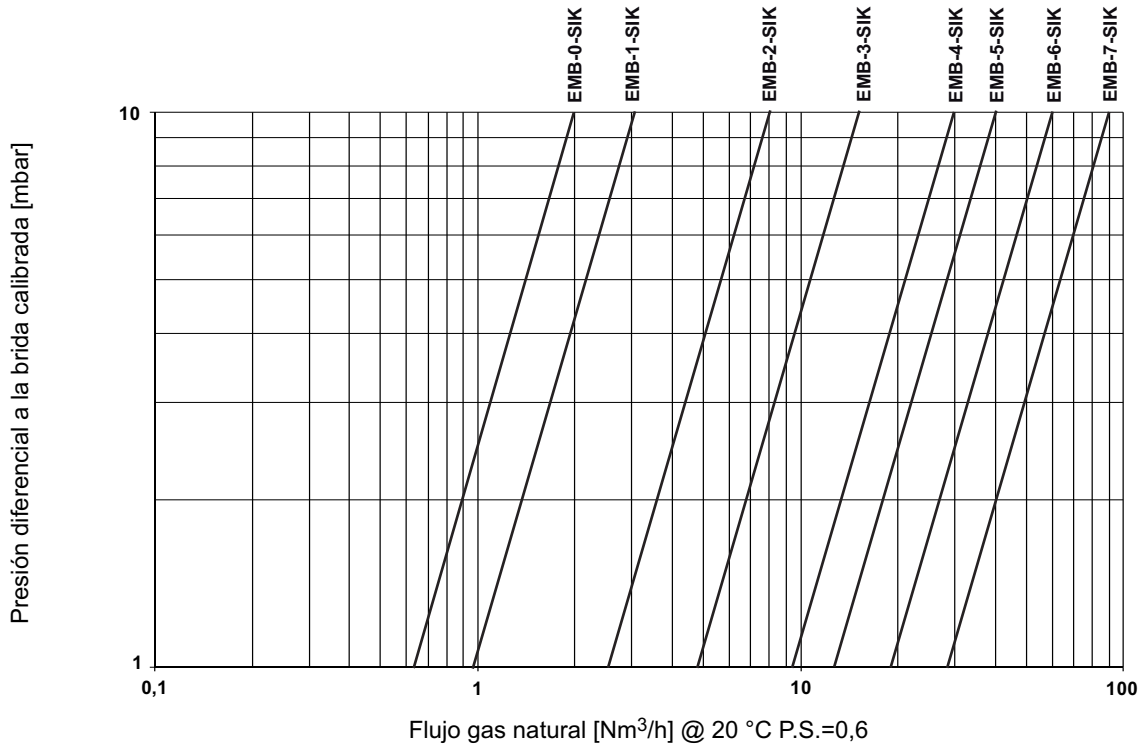
G3506104

Quemador al 100% potencialidad con 10% exceso de aire

El valor de las emisiones está sometido a variaciones dependientes de muchos factores cuál:

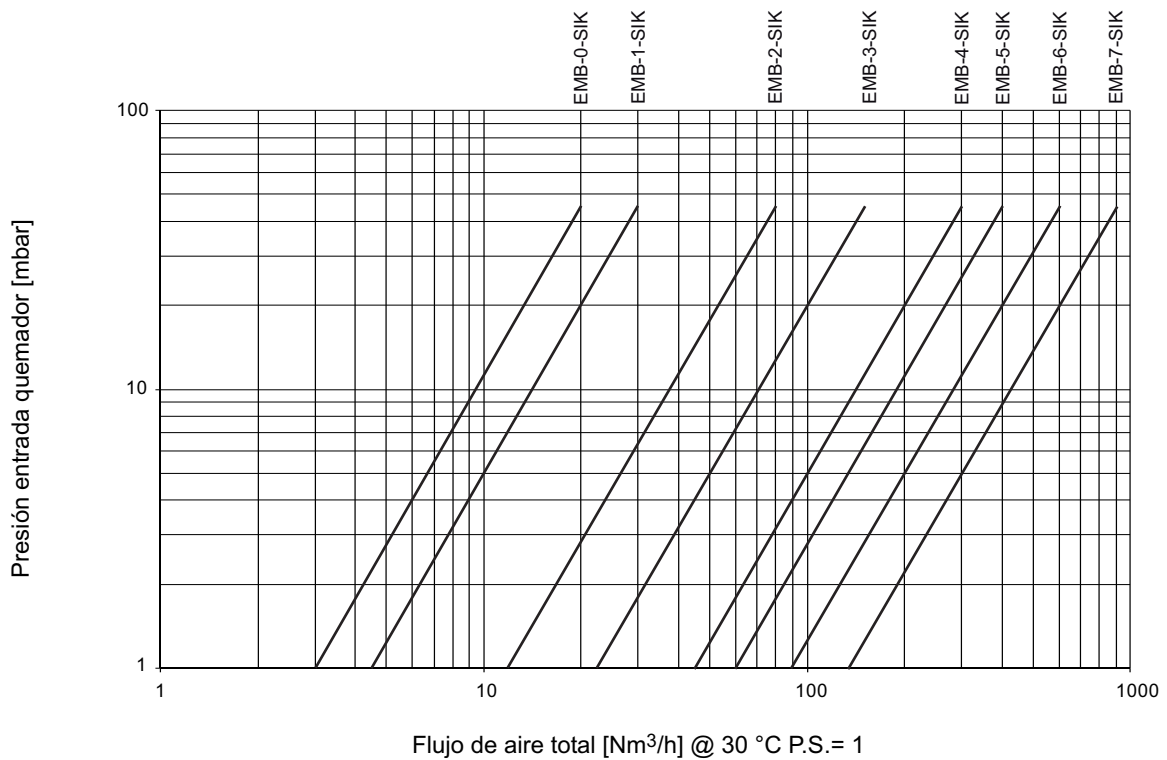
- Temperatura de funcionamiento del horno.
- Temperatura aire calentado.
- Exceso de aire.
- La composición química del combustible. El valor garantizado se determina caso por caso, de acuerdo con las condiciones exigidas por el cliente.

FLUJOGRAMA GAS METANO



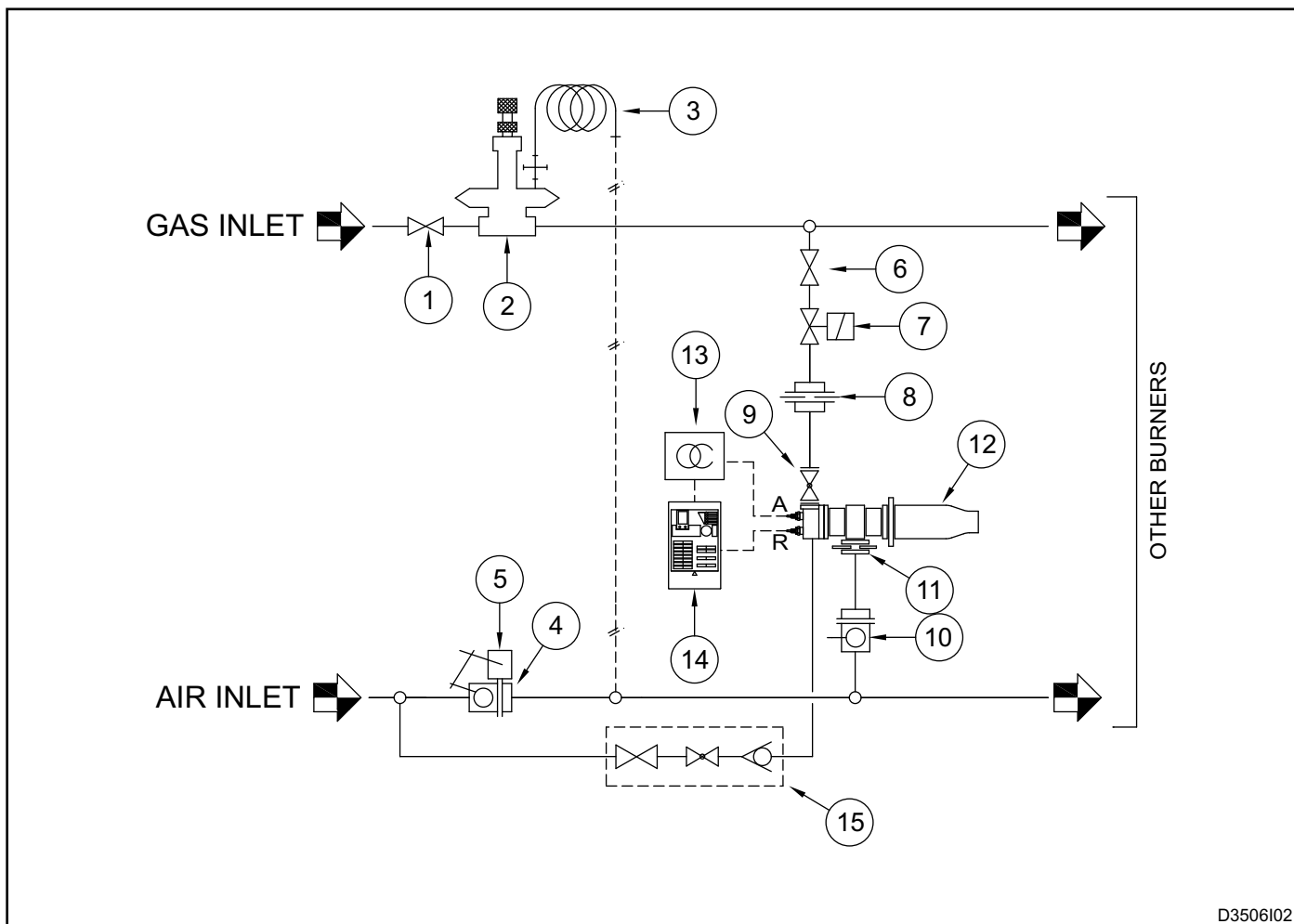
G3506105

FLUJOGRAMA AIRE



G3506106

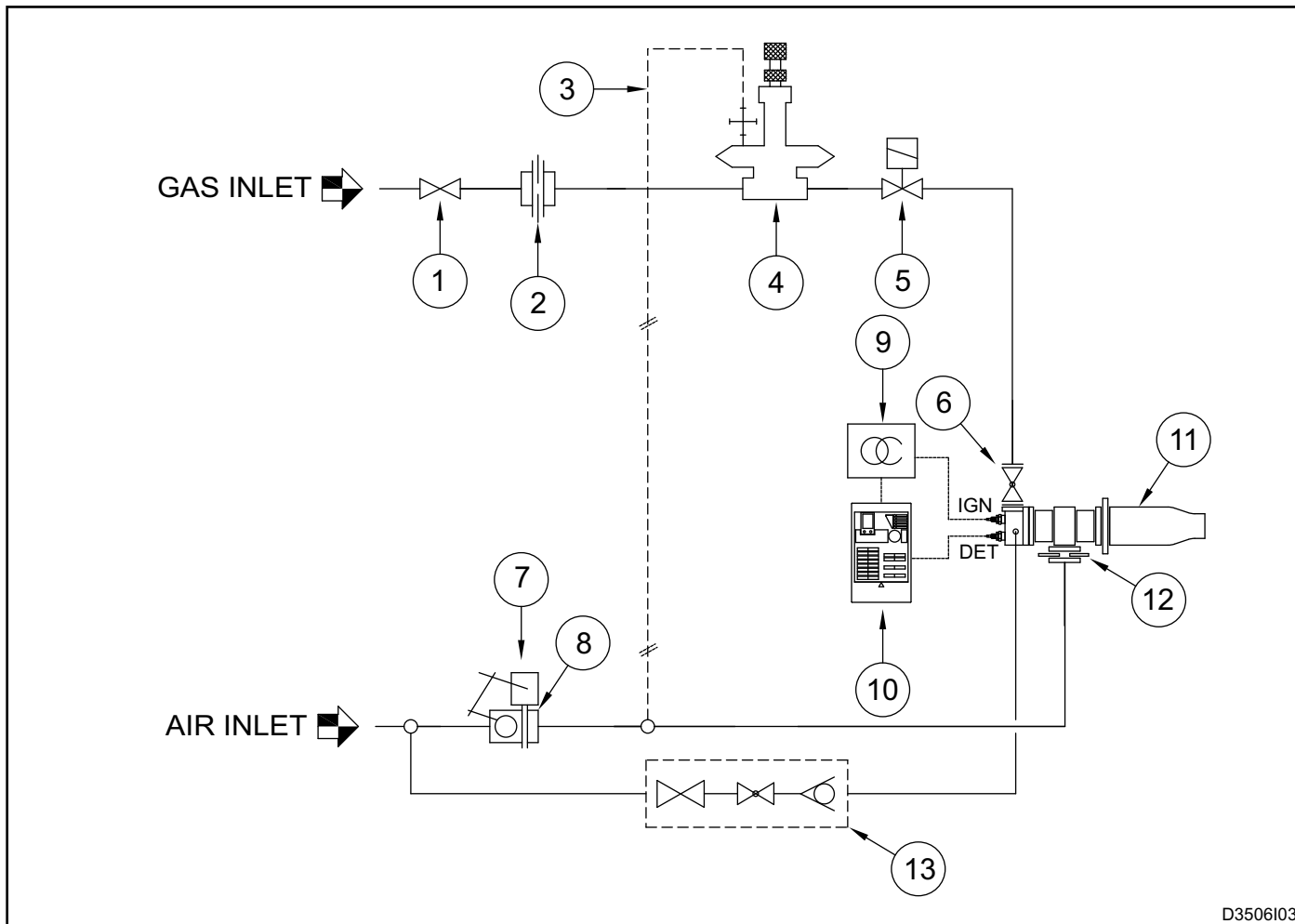
ESQUEMA DE FLUJO - REGULACIÓN INDIVIDUAL ZONA



D3506102

Pos.	Descripción	Incluso	No Incluso
1	Válvula de bola principal de interceptación gas		X
2	Zerogovernor		X
3	Línea de carga		X
4	Válvula servomandada de regulación aire		X
5	Actuador eléctrico		X
6	Válvula de bola de interceptación gas a los individuales quemadores		X
7	Electroválvula de seguridad de gas quemador principal		X
8	Brida calibrada de medida DP gas	X	
9	Limitador gas	X	
10	Válvula de mariposa de regulación manual aire		X
11	Orificio entrada aire	X	
12	Quemador alta velocidad	X	
13	Transformador de encendido		X
14	Control llama		X
15	Unidad de regulación del aire de premezcla (GLP sólo)	X	

ESQUEMA DE FLUJO - REGULACIÓN INDIVIDUO QUEMADOR



D3506103

Pos.	Descripción	Incluso	No Incluso
1	Válvula de bola principal de interceptación gas		X
2	Brida calibrada de medida DP gas	X	
3	Línea de carga		X
4	Zerogovernor		X
5	Electroválvula gas de seguridad		X
6	Limitador gas	X	
7	Servomotor		X
8	Válvula motorizada de regulación aire		X
9	Transformador de encendido		X
10	Control llama		X
11	Quemador alta velocidad	X	
12	Orificio entrada aire	X	
13	Unidad de regulación del aire de premezcla (GLP sólo)	X	

ADVERTENCIAS

- El encendido de los quemadores EMB-SIK tiene que siempre ser ejecutada a la mínima potencia, por luego modular hacia el máximo, facilitando los encendidos y reduciendo la presión excesiva en salida. Es oportuno por tanto el empleo de válvulas de solenoide a abertura lenta en el combustible.
- La transición desde la mínima a la máxima potencia, y viceversa, tiene que ser gradual y no instantánea.
- Es fuertemente desaconsejado el montaje de los quemadores en vertical con llama vuelta hacia arriba. Los quemadores montados en esta posición pueden sufrir de fallidos encendidos o mala detección llama debida a la presencia de objetos externos que pueden depositarse sobre la cabeza de combustión y sobre los electrodos.
- Para todas las aplicaciones a baja temperatura (hasta 750 ° C), el encendido del quemador y el control de las válvulas de solenoide del gas combustible debe llevarse a cabo a través de un dispositivo de control quemador certificado.
- Para evitar posibles daños a los quemadores, asegúrese de que el ventilador no se los envía el aire viciado por productos de combustión, aceites, solventes y otros. Para evitar la aparición de estos fenómenos, posiblemente instalar el ventilador o el conducto de aspiración exterior del edificio y lejos de los conductos de descarga.
- Verificar la correcta conexión de las líneas eléctricas después de la instalación. Antes de encender el quemador, comprobar la exactitud de los valores de presión de aire de combustión y gas combustible (página 06).
- El quemador sólo puede funcionar en el rango de potencia indicado. Funcionamientos con potencias reducidas o excesivas pueden comprometer el rendimiento y la vida misma del quemador. En tal caso, decaen automáticamente las condiciones generales de garantía y ESA-PYRONICS no se cree responsable de eventuales daños a cosas o a personas.
- En caso de que se presentaran molestias a otras instrumentaciones durante la fase de arranque del quemador, utilizar, por la conexión del hueco AT (Alta Tensión) al electrodo de encendido, el conector con filtro antiparásito.
- Evitar efectuar encendidos cercanos del quemador para no sobrecalentar los aparatos de mando del sistema de encendido (válvulas y transformadores). Considerar un tiempo mínimo entre un encendido y la siguiente igual a la suma del tiempo de prelavado y el primer tiempo de seguridad, incrementado de al menos 5 segundos (sin embargo, no hacen más que 2 arranques en un lapso de tiempo de 30 segundos).
- Sólo obrar sobre el quemador y sobre los aparatos conexos sin fuente de alimentación. En caso de funcionamiento defectuoso del mismo, seguir las indicaciones del presente manual en el capítulo Manutención, póngase en contacto con el servicio de la ESA-PYRONICS.
- Cualquier modificación o reparación realizada por terceros, puede comprometer la seguridad de la aplicación y anula automáticamente las condiciones de garantía.

INSTALACIÓN

Los quemadores de la serie EMB-SIK son provistos de adecuada brida de fijado a la pared horno. La luz conseguida por el alojamiento del quemador, tiene que prever un espacio libre alrededor del mismo que tendrá que ser llenado sucesivamente con esterilla de fibra cerámica.

Por la instalación, seguir cuidadosamente las instrucciones:

1 - Disponer los quemadores EMB-SIK lejos de fuentes de calor y de productos cuál: líquidos, solventes o gases corrosivos.

2 - Cerciorarse que las dimensiones del alojamiento y la distancia entre ejes de las tuberías de alimentación correspondan a cuánto precisado en el capítulo "Dimensionas máximas ocupadas" pag 19.

3 - Ensamblar el quemador sobre la pared horno (pos. 01) interponiendo entre la brida de ataque y la pared horno una guarnición en material fibro-cerámico (pos. 08) puesto que el quemador ha sido fijado al horno, del interior de la cámara de combustión sellar con esterilla fibro-cerámica las eventuales grietas quedadas entre la pared y el tubo deflector en carburo de silicio según las indicaciones del capítulo "dimensiones máximas ocupadas".

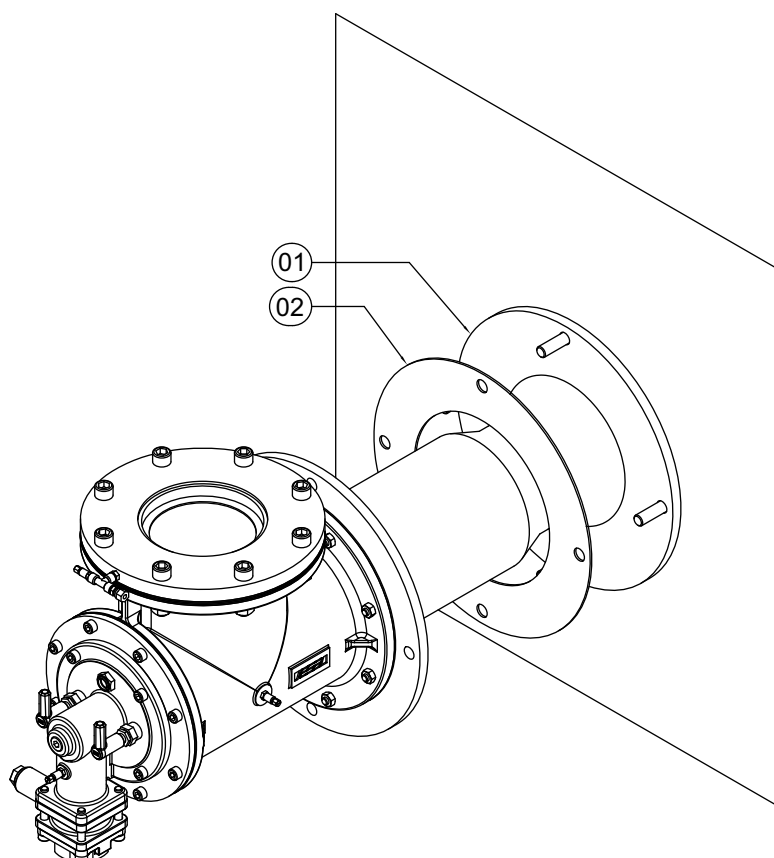
4 - Conectar las tuberías de entrada del aire de combustión y el gas combustible, interponiendo, si posible, juntas de expansión de diámetro adecuado.

5 - Llevar a cabo el cableado y la detección de electrodo de encendido o una fotocélula UV, teniendo cuidado de hacer pasar a los conductores lejos de fuentes de calor.

6 - Cerciorarse que el cuerpo del quemador y todos los elementos metálicos conexos están conectados a la toma a tierra de la instalación con conductores adecuados.

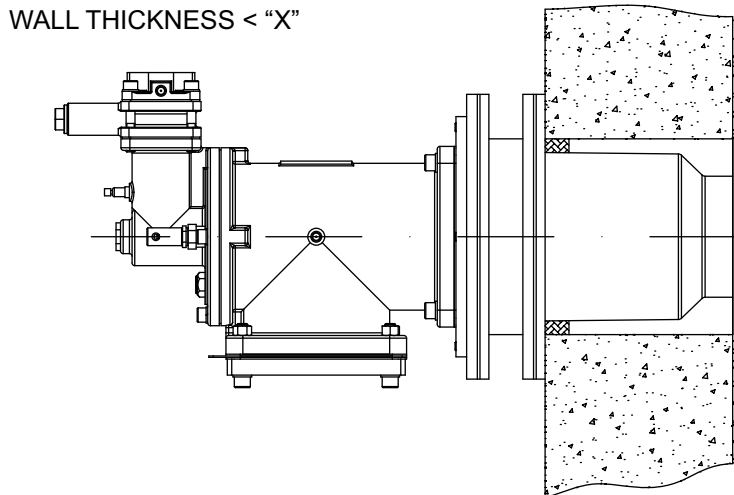
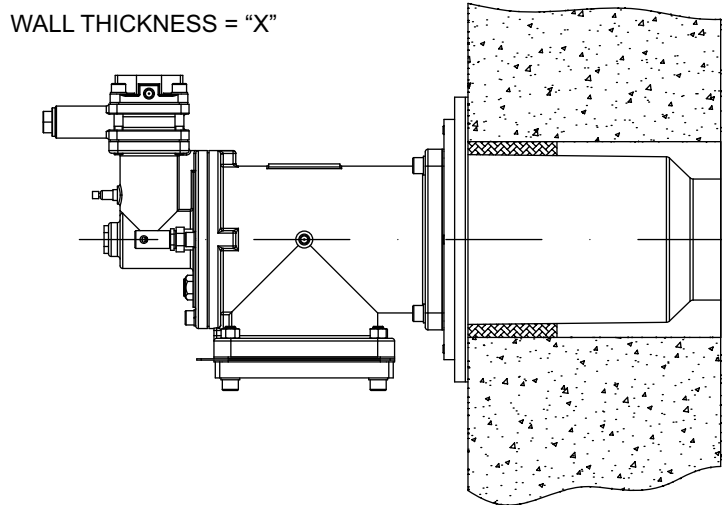
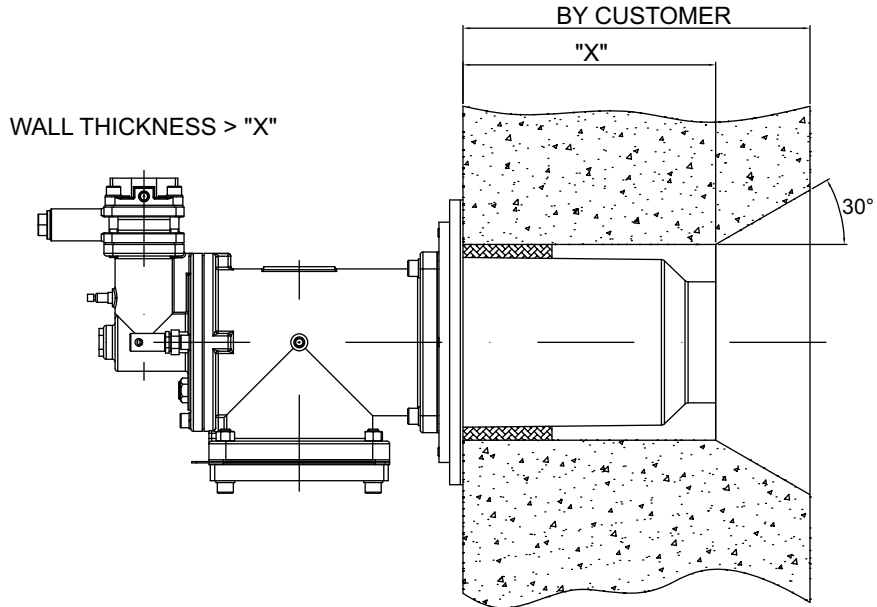
7 - El cable de conexión del transformador de encendido al electrodo tiene que ser específico para alta tensión y no escudado. La longitud no debe exceder de aproximadamente un metro, de lo contrario el transformador de encendido debería estar situado en las proximidades del quemador. El cable de alta tensión debe estar instalado lejos de cables eléctricos y conductos de metal, idealmente se debe dejar al aire libre.

8 - Para más detalles, ver los datos relativos a los transformadores de encendido.



D3506104

FICHA DE MONTAJE SOBRE PARED HORNO



D3506105

ENCENDIDO - CALIBRADO

Las operaciones indicadas en el siguiente capítulo tienen que ser ejecutadas por personal técnico experto o habilitado. La inobservancia de las instrucciones puede engendrar condiciones de peligro.

1 - Verificar que la presión de salida del ventilador de aire de combustión y el suministro de combustible de gas están dentro del rango permitido.

2 - Regular las presiones de trabajo e intervención de los aparatos de seguridad de la instalación de combustión, sean ellos individuales por quemador o generales por la instalación de combustión, cuales: reductor de presión gas, válvula de bloque, válvula de seguridad, presóstatos, etc. Aparentar la intervención de todos los aparatos de seguridad, comprendido la intervención de exceso de temperatura de seguridad, averiguando que los aparatos de bloque del combustible actúen correctamente.

3 - Haciendo referencia a los valores por la potencialidad máxima indicada en el capítulo "Prestaciones Quemadores", posicionar la válvula motorizada de regulación del aire.

4 - Haciendo referencia a los valores por la potencialidad mínima indicada en el capítulo "Prestaciones Quemadores", posicionar la válvula motorizada de regulación del aire.

5 - Activar el aparato de control del quemador y ejecutar algunas tentativas de encendido hasta que el quemador se enciende. Durante las primeras fases de encendido, actuar sobre la válvula de regulación gas y, partiendo de la posición de total cierre, abrirla gradualmente hasta a conseguir el encendido del quemador.

6 - A quemador encendido posicionar la válvula motorizada de regulación del aire como descrita en el punto 3, por la válvula de regulación gas, el flujo máximo del combustible, averiguando la presión diferencial que se crea sobre la brida calibrada gas.

7 - Compruebe de nuevo que, a la potencia mínima y máxima, las presiones del aire en entrada al quemador correspondan a cuanto indicado en el capítulo "PARÁMETROS POTENCIALIDAD' ". Es posible que las presiones con quemador encendido, difieran de las con quemador apagado.

8 - Eventualmente, con todos los quemadores encendidos a la misma potencia, ejecutar un análisis de los productos de combustión en la cámara (donde posible).

9 - Ejecutar repetidos encendidos a la mínima potencia y llevar los quemadores al máximo para averiguar de ello la fiabilidad del encendido y la estabilidad de llama durante la regulación.

CALIBRADO DEL FLUJO AIRE DE PREMEZCLA DÓNDE PREVISTO, (QUEMADORES DE GLP)

La línea se suministra con quemadores de premezcla que operan con GLP. El calibrado tiene que ser ejecutado a quemador apagado y en condiciones de mínimo flujo. La línea de la premezcla debe ser alimentado por una toma de corriente necesariamente aguas arriba de la válvula de control de flujo de aire, ya sea de una zona o controladas por el quemador.

1 - Posicionar el quemador en condiciones de mínimo flujo aire de combustión.

2 - Abrir el grifo aire de premezcla tomado aguas arriba de la válvula general de regulación (el flujo tiene que estar fijo).

3 - Regular el flujo del aire con la válvula de aguja consultando el adecuado tablero de calibrado pag. 10. El objetivo es tener una llama bastante tensa y tendente al azul.

4 - Ver sin embargo, que al potencial mínimo, el quemador no crea carbono negro en la cabeza de combustión y en los electrodos. En el caso, aumentar la calibración de aire de premezcla.

EMB-0-SIK: Presión cuerpo gas = 2 mbar

EMB-1-SIK: Presión cuerpo gas = 2 mbar

EMB-2-SIK: Presión cuerpo gas = 2 mbar

EMB-3-SIK: Presión cuerpo gas = 2 mbar

EMB-4-SIK: Presión cuerpo gas = 2 mbar

EMB-5-SIK: Presión cuerpo gas = 2 mbar

EMB-6-SIK: $\Delta p=6.5$ mbar

EMB-7-SIK: $\Delta p=2.5$ mbar

PLAN GENERAL DE MANUTENCIÓN

Operación	Tipo	Tiempo recomendado	Notas
Conector alta tensión electrodo	O	anual	averiguar integridad del plástico externo y oxidación del conector interior y el terminal electrodo.
Electrodo encendido / detección	O	anual	reemplazar en caso en que el terminal en kantal sea consumido o cerámicas dañadas
Cabeza de combustión	O	anual	durante la parada del horno, averiguar que el detalle no presenta señales de oxidación debidas a alta temperatura o depósitos de material sobre la superficie.
Tubo llama en SiC	O	anual	durante la parada del horno averiguar que no hay grietas o roturas del material cerámico. Eventualmente reemplazar.
Sustitución guarniciones lado gas	E	anual	V. nota (*) y nota (**)
Calibrados quemador	O	anual	Repetir todos los pasos de la sección "ENCENDIDO Y CALIBRADO."
Calibración de la premezcla de aire (dónde prevista)	O	anual	Repetir todos los pasos de la sección "CALIBRADO AIRE DE PREMEZCLA"

NOTAS:

Leyenda: O = Ordinaria / E = Extraordinaria

(*) se aconseja reemplazar las guarniciones lado gas después de cada operación de desmontaje de la línea de alimentación gas.

(**) utilizar guarniciones alta temperatura.

MANUTENCIÓN EXTRAORDINARIA

Por un correcto desmontaje y una mejor mantenimiento de los quemadores EMB, seguir escrupulosamente las siguientes instrucciones con instalación apagada.

SUSTITUCIÓN ELECTRODOS ENCENDIDO Y DETECCIÓN DE LLAMA

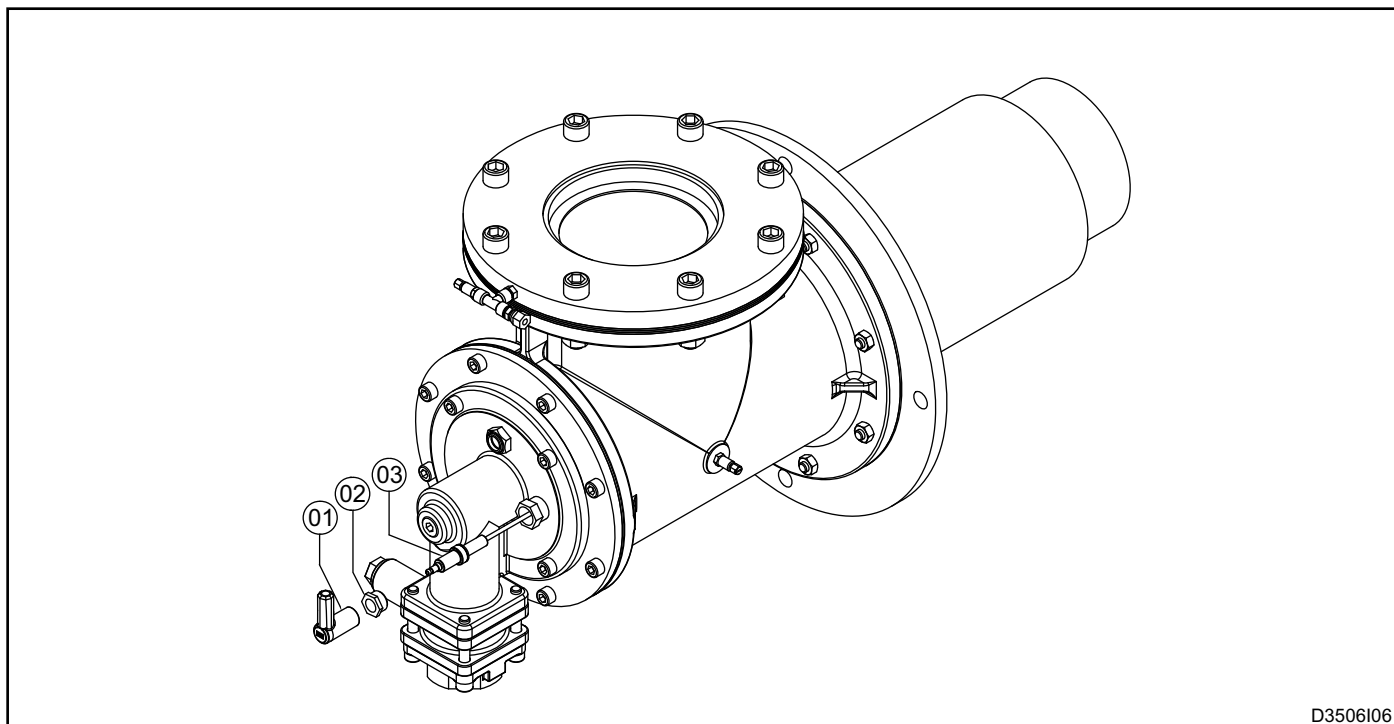
- 1 - Asegúrese de que el dispositivo de control del quemador no está conectado.
- 2 - Desconecte el suministro eléctrico a los electrodos (pos. 01).

3 - Desenrosque la unión (pos. 02) en la base del colector de gas, removiendo el electrodo (pos. 03). Desconecte el suministro eléctrico a los electrodos (pos. 01).

4 - Vuelva a colocar el electrodo defectuoso (pos. 03), prestando atención a la posición correcta de las piezas de los electrodos.

5 - Restaurar la conexión eléctrica (pos. 01).

6 - Verificar el correcto encendido / detección de llama por el electrodo.



D3506106

QUEMADOR EN BLOQUE

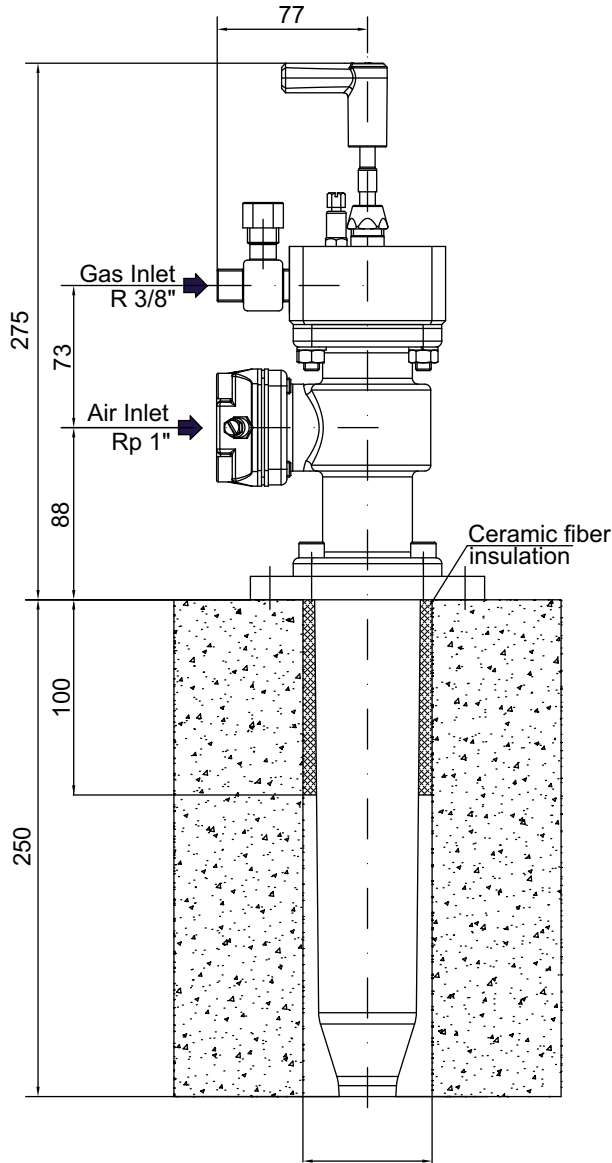
En condiciones de bloque del quemador hacer referencia a las indicaciones del aparato de control quemador y al manual relativo para identificar de ello la causa. Estos son los casos principales:

- **Detección de llama ilegal:** bloque debido a la detección de una señal de llama ilegal durante las fases que preceden el encendido o después de que siguen el apagamiento. Las causas se pueden encontrar en el sistema de detección (sensor defectuoso o la presencia de humedad), o bien en una pérdida gas del solenoide de seguridad que permite al quemador de quedar encendido.
- **Fallos de encendido:** bloque debido a la fallida formación de llama durante el arranque. Las causas se

pueden encontrar en el sistema de encendido (ausencia de chispa, electrodos dañados o no en posición correcta) el ajuste incorrecto de los flujos de combustible y oxidante o en el sistema de detección (sonda dañada o cables interrumpidos). En el específico, en los primeros dos casos la llama no se ceba, mientras en el último caso la llama se forma pero el aparato de control quemador no está capaz de notarla.

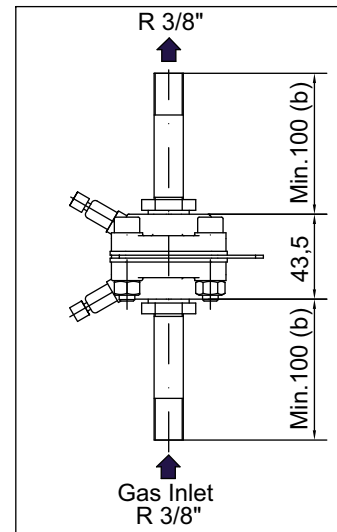
- **Pérdida señal llama:** bloque debido a la pérdida de la señal llama durante el normal funcionamiento del quemador. Las causas se pueden encontrar en la regulación del flujo de aire de combustión y el combustible (variaciones rápidas de los flujos, regulación fuera rango admitido) o en el sistema de detección (sondas dañadas, sucias o mal posicionadas).

DIMENSIONES MÁXIMAS OCUPADAS - EMB-0-SIK



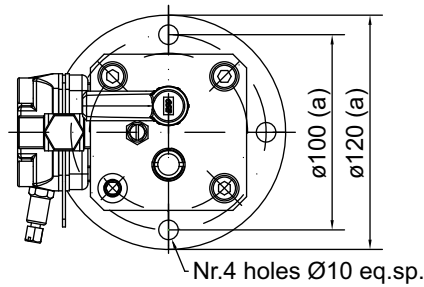
FURNACE HOUSING
HOLE Ø65

Gas orifice flowmeter (included)
Assembly by customer



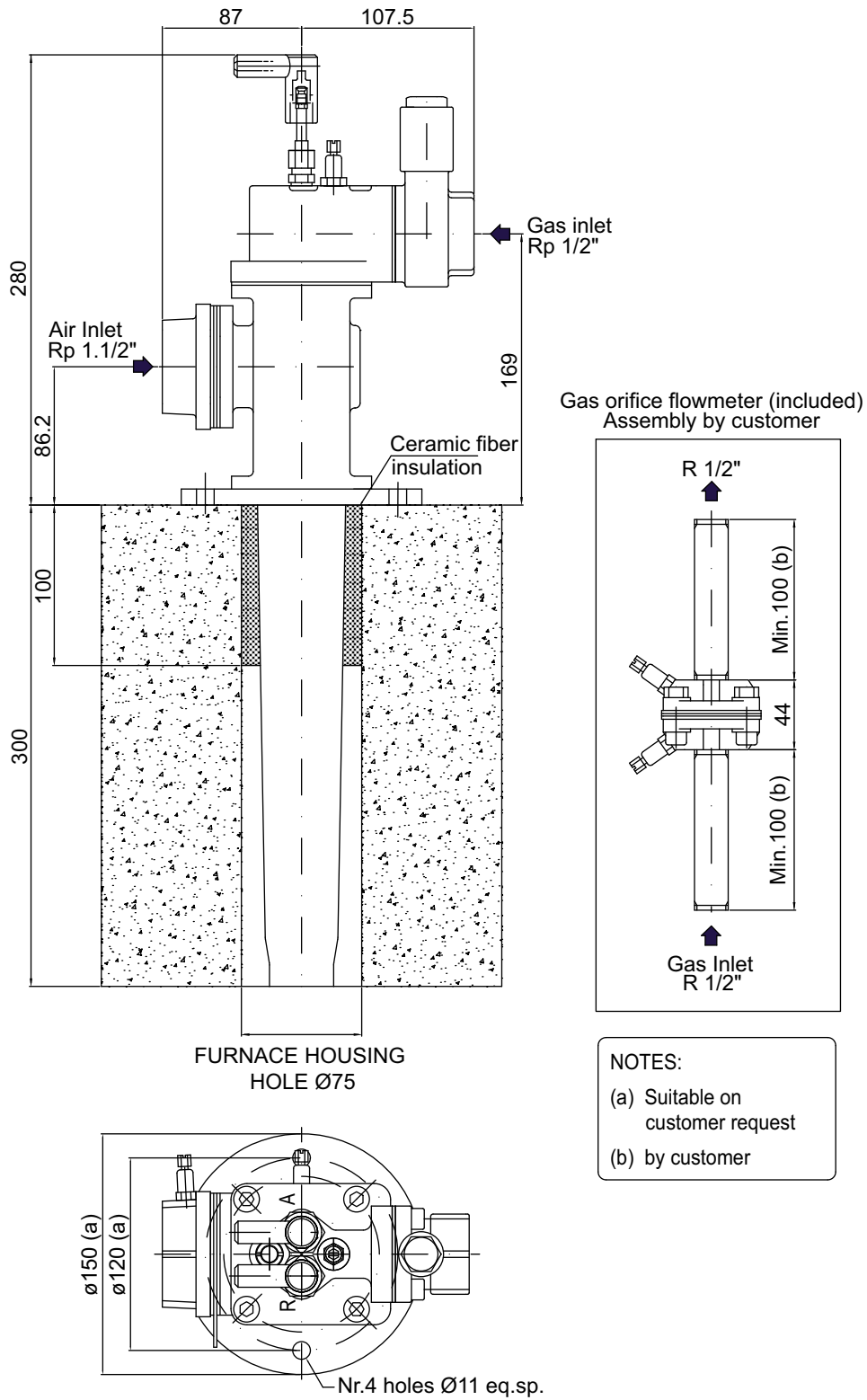
NOTES:

- (a) Suitable on customer request
- (b) by customer



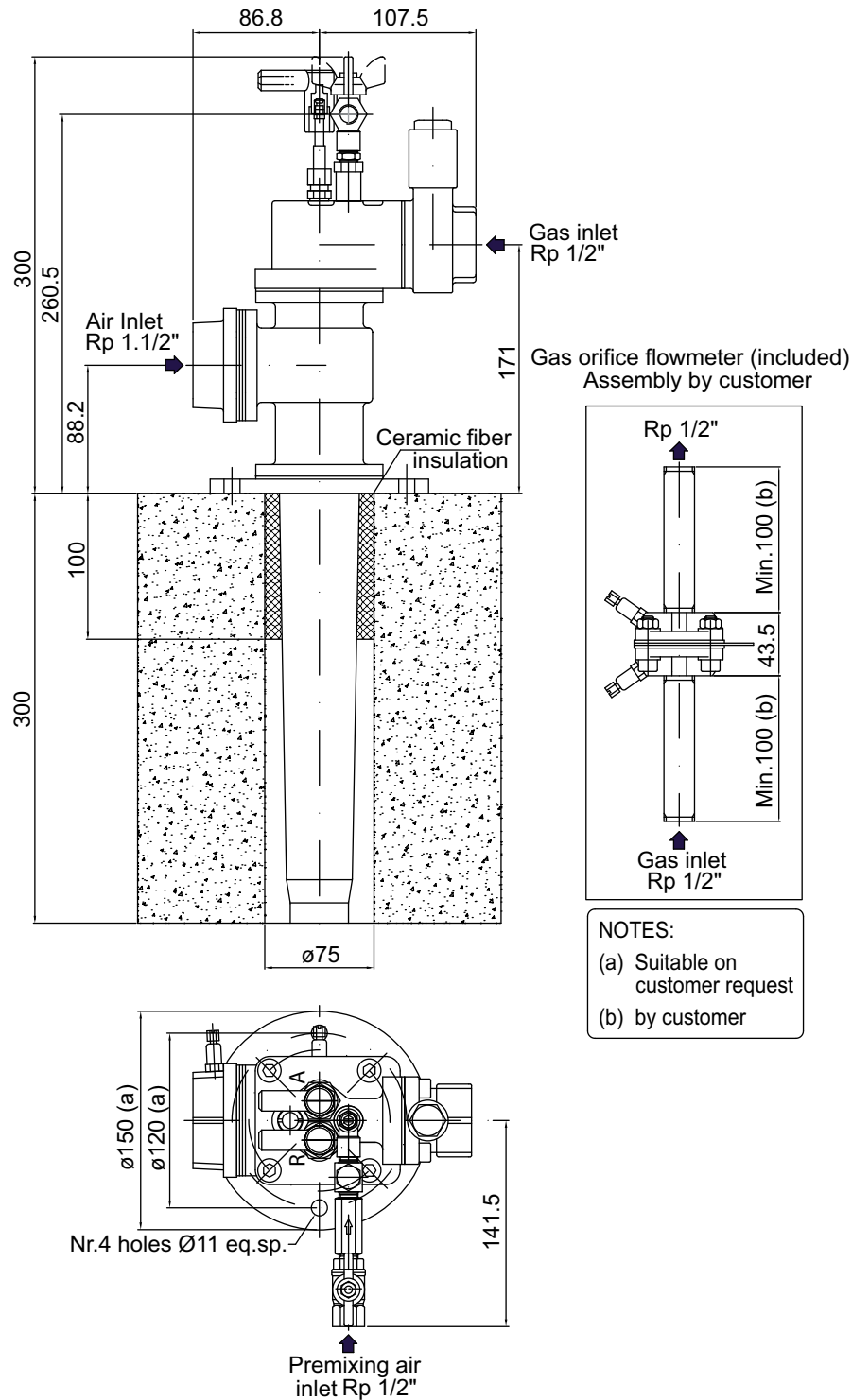
D3506107

DIMENSIONES MÁXIMAS OCUPADAS - EMB-1-SIK-CH4



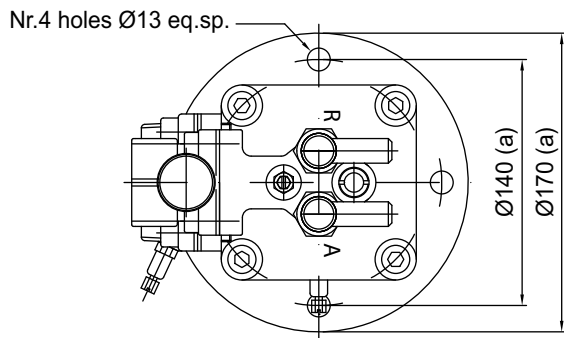
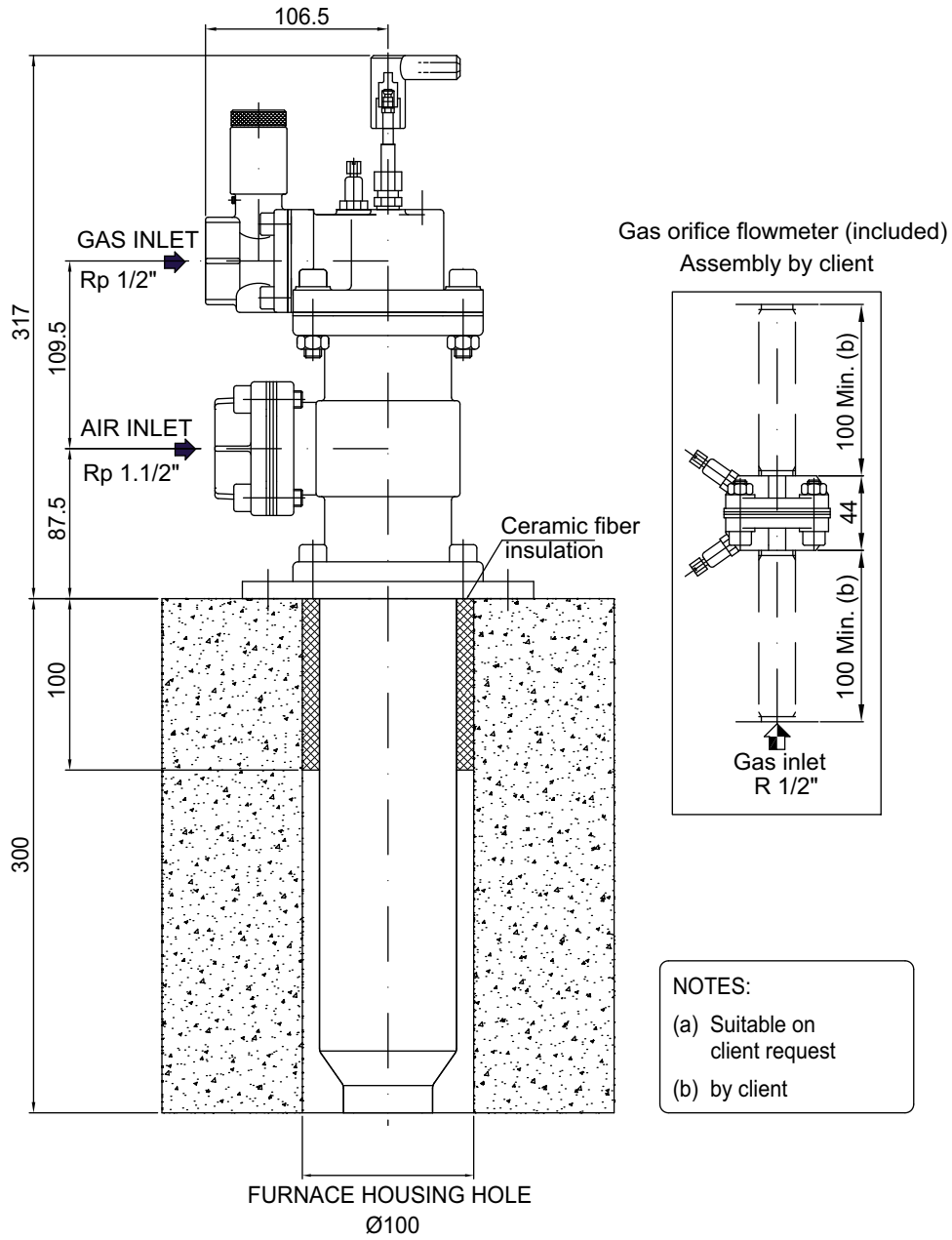
D3506108

DIMENSIONES MÁXIMAS OCUPADAS - EMB-1-SIK-GPL



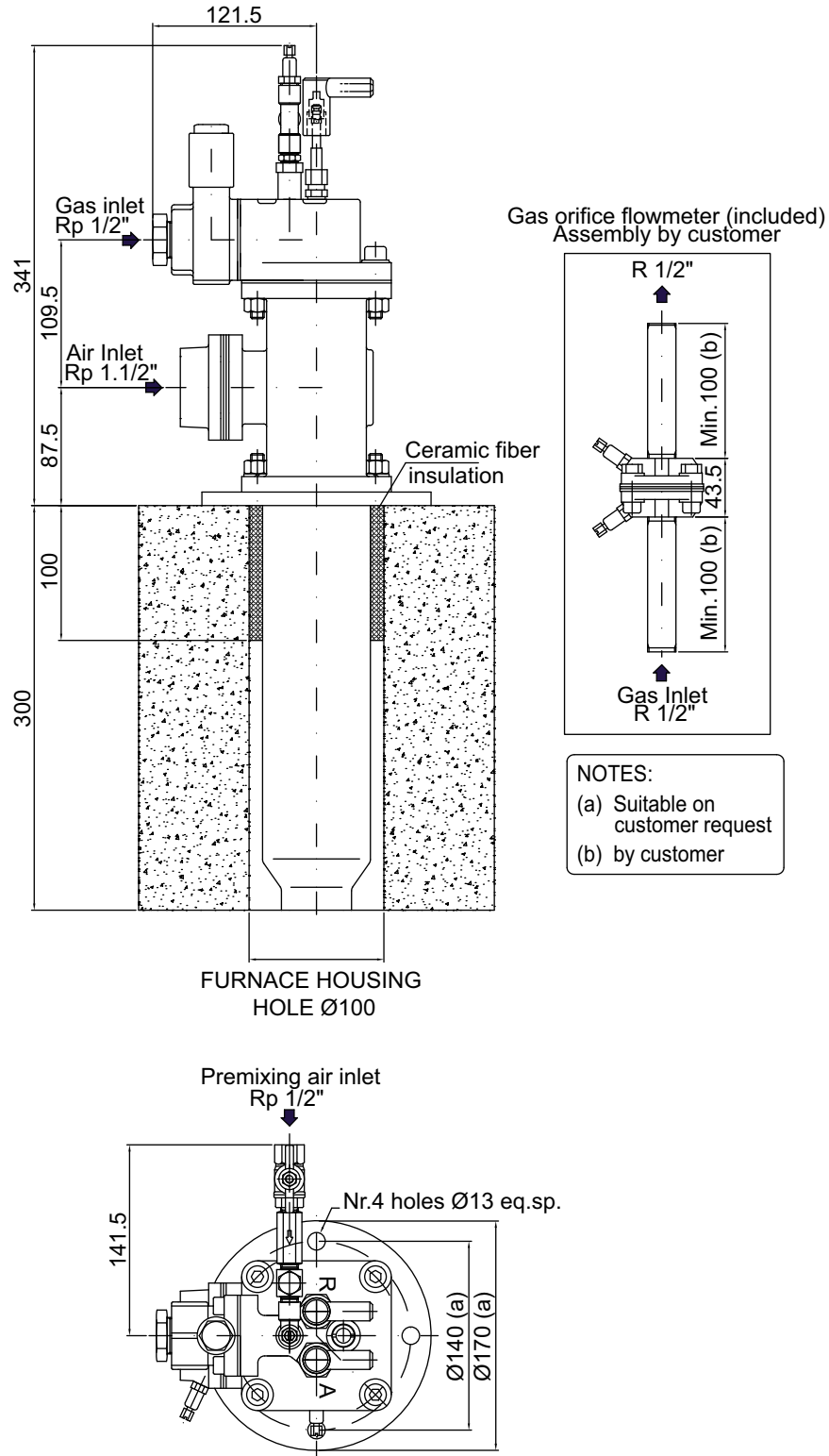
D3506109

DIMENSIONES MÁXIMAS OCUPADAS - EMB-2-SIK-CH4



D3506110

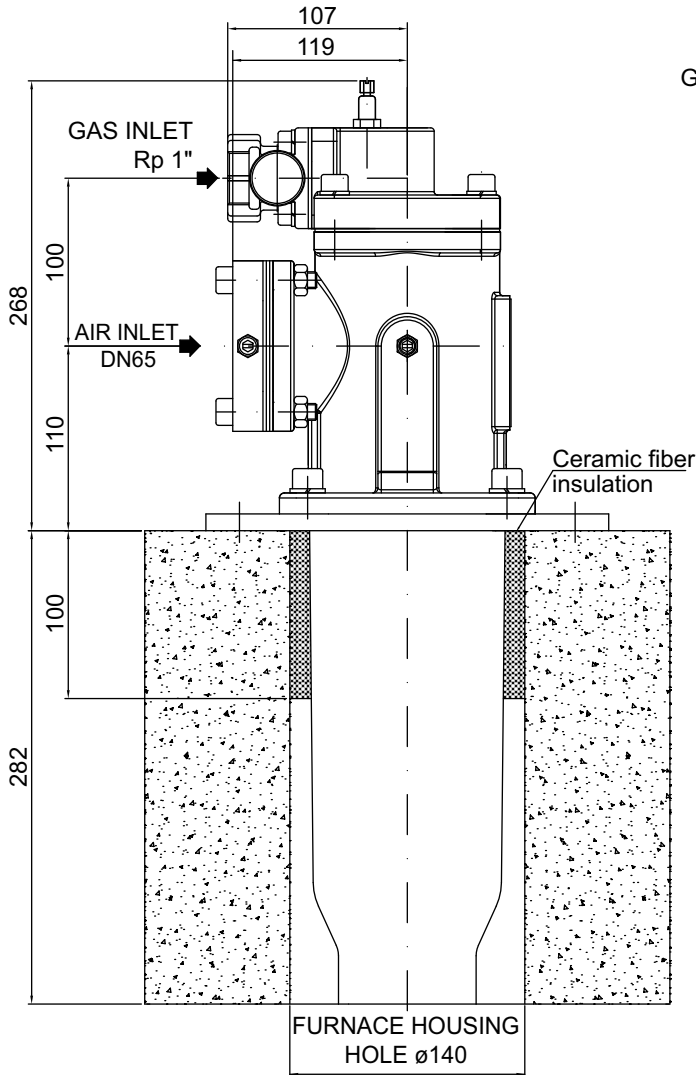
DIMENSIONES MÁXIMAS OCUPADAS - EMB-2-SIK-GPL



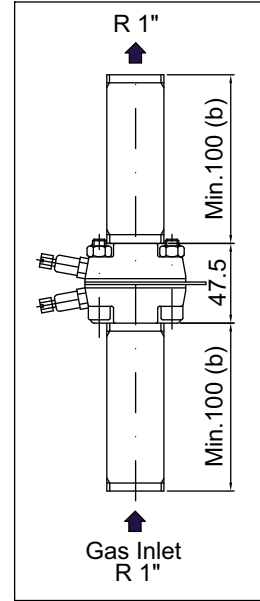
NOTES:
(a) Suitable on customer request
(b) by customer

D3506111

DIMENSIONES MÁXIMAS OCUPADAS - EMB-3-SIK-CH4

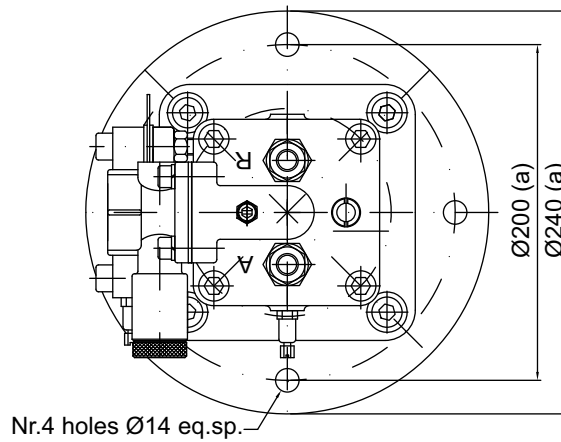


Gas orifice flowmeter (included)
Assembly by client



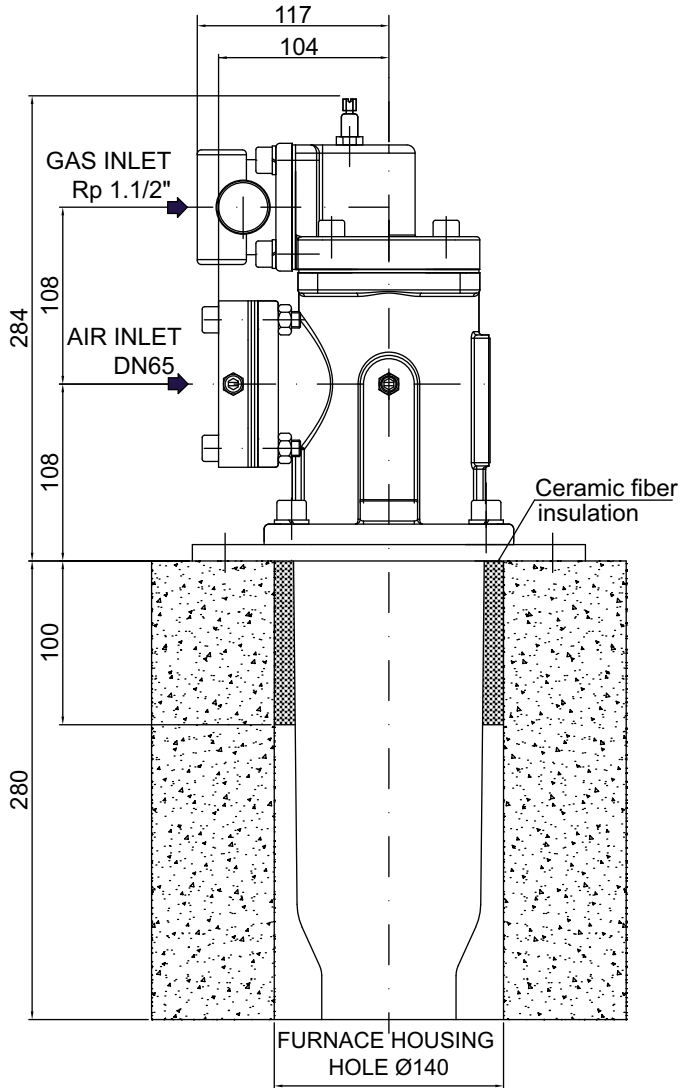
NOTES:

- (a) Suitable on customer request
- (b) by client

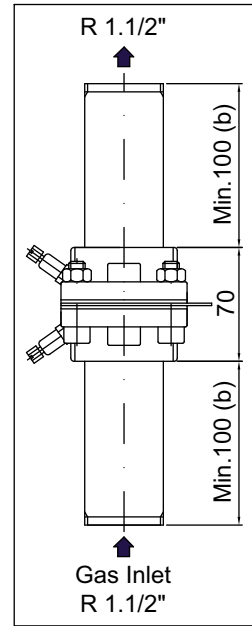


D3506I12

DIMENSIONES MÁXIMAS OCUPADAS - EMB-4-SIK-CH4



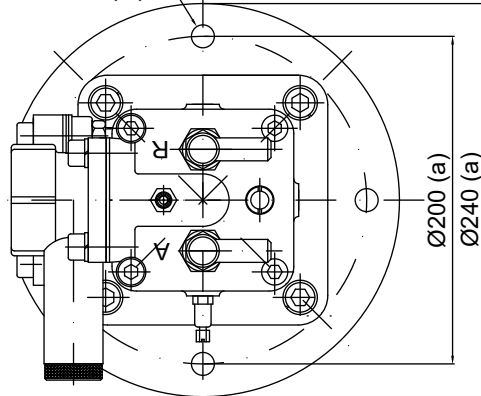
Gas orifice flowmeter (included)
Assembly by customer



NOTES:

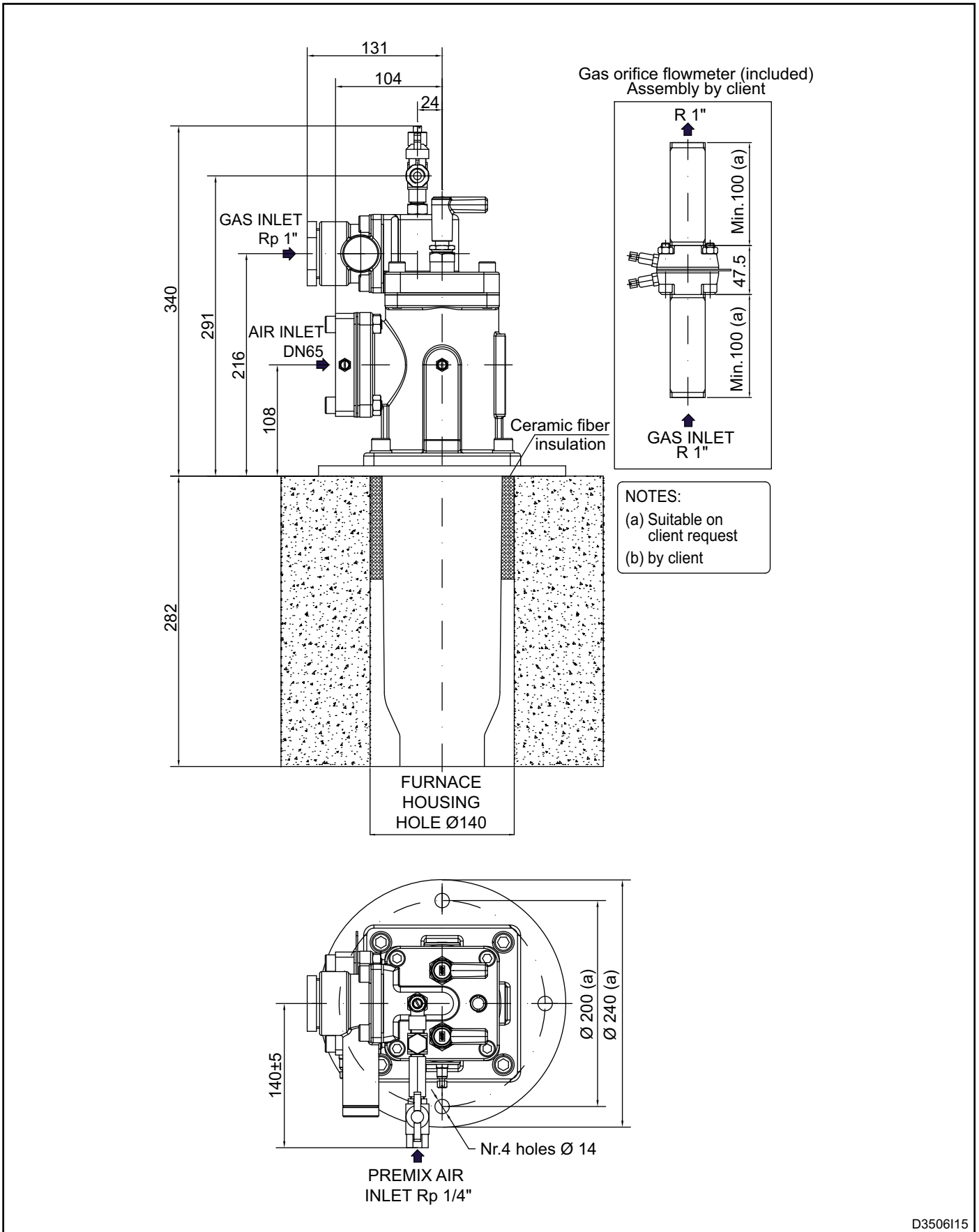
- (a) Suitable on customer request
- (b) by customer

Nr.4 holes Ø14 eq.sp.



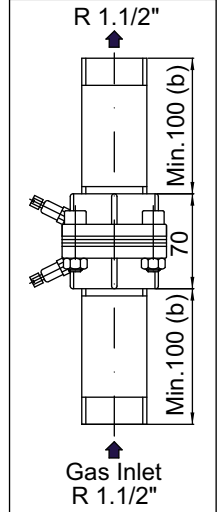
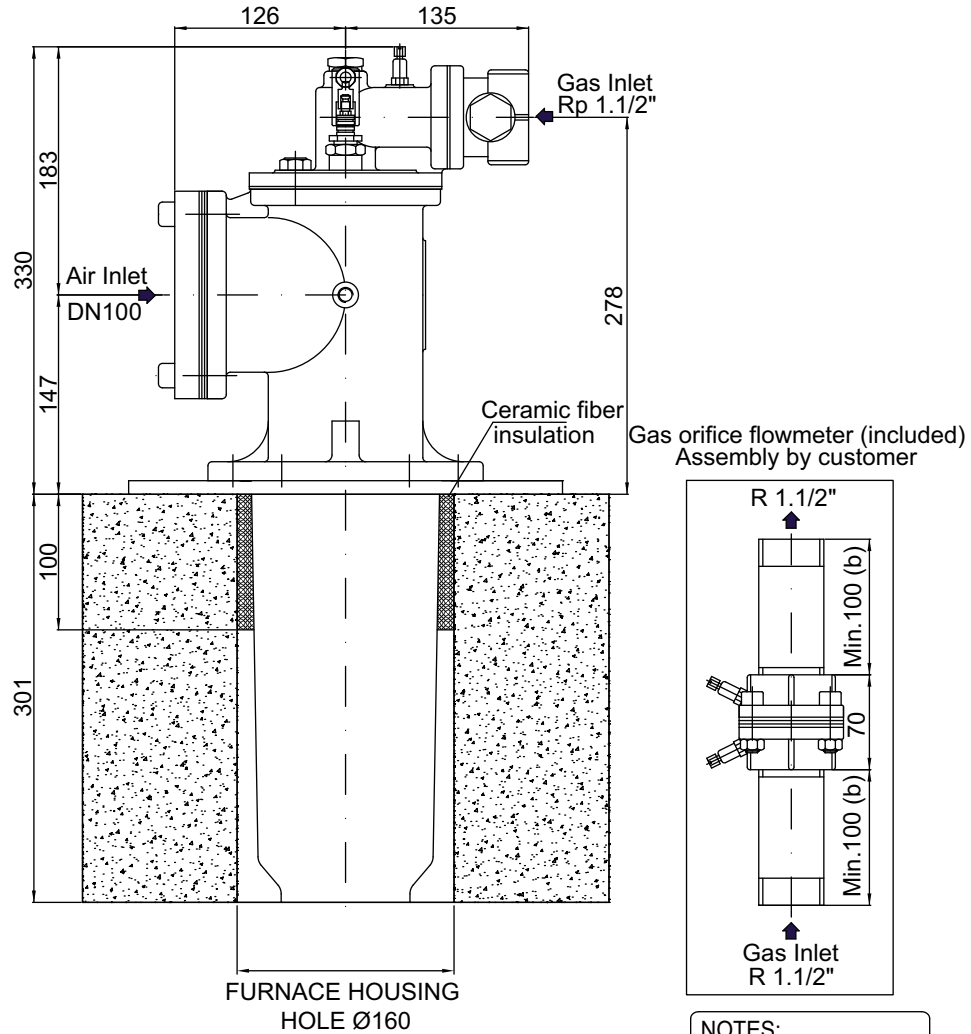
D3506114

DIMENSIONES MÁXIMAS OCUPADAS - EMB-4-SIK-GPL

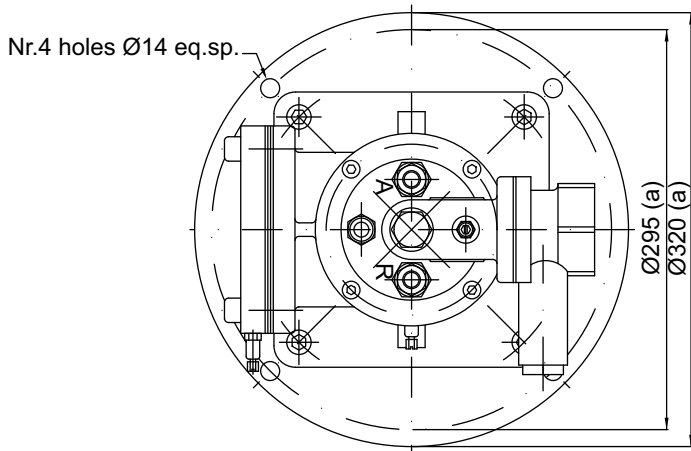


D3506115

DIMENSIONES MÁXIMAS OCUPADAS - EMB-5-SIK-CH4

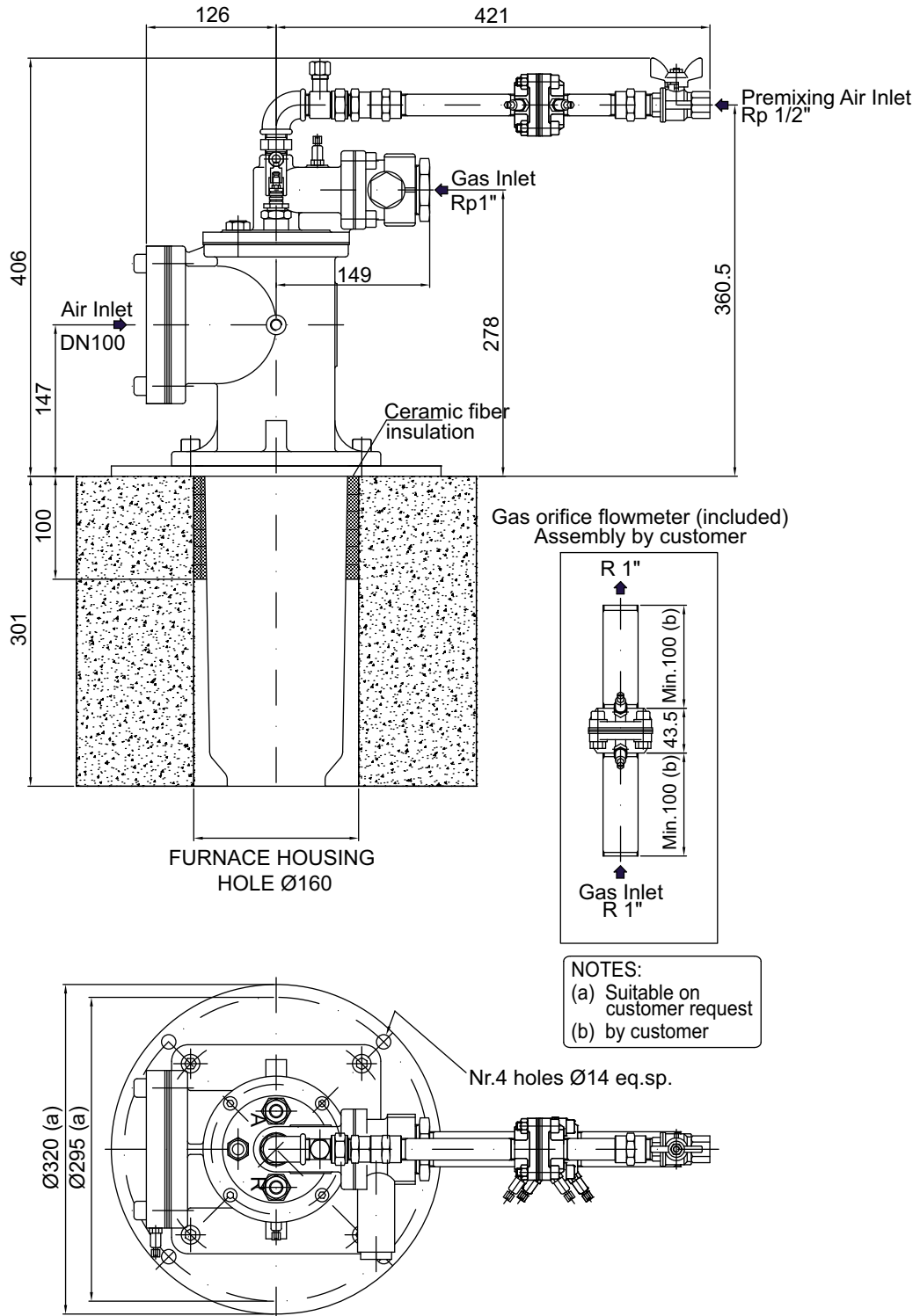


- NOTES:**
- (a) Suitable on customer request
 - (b) by customer



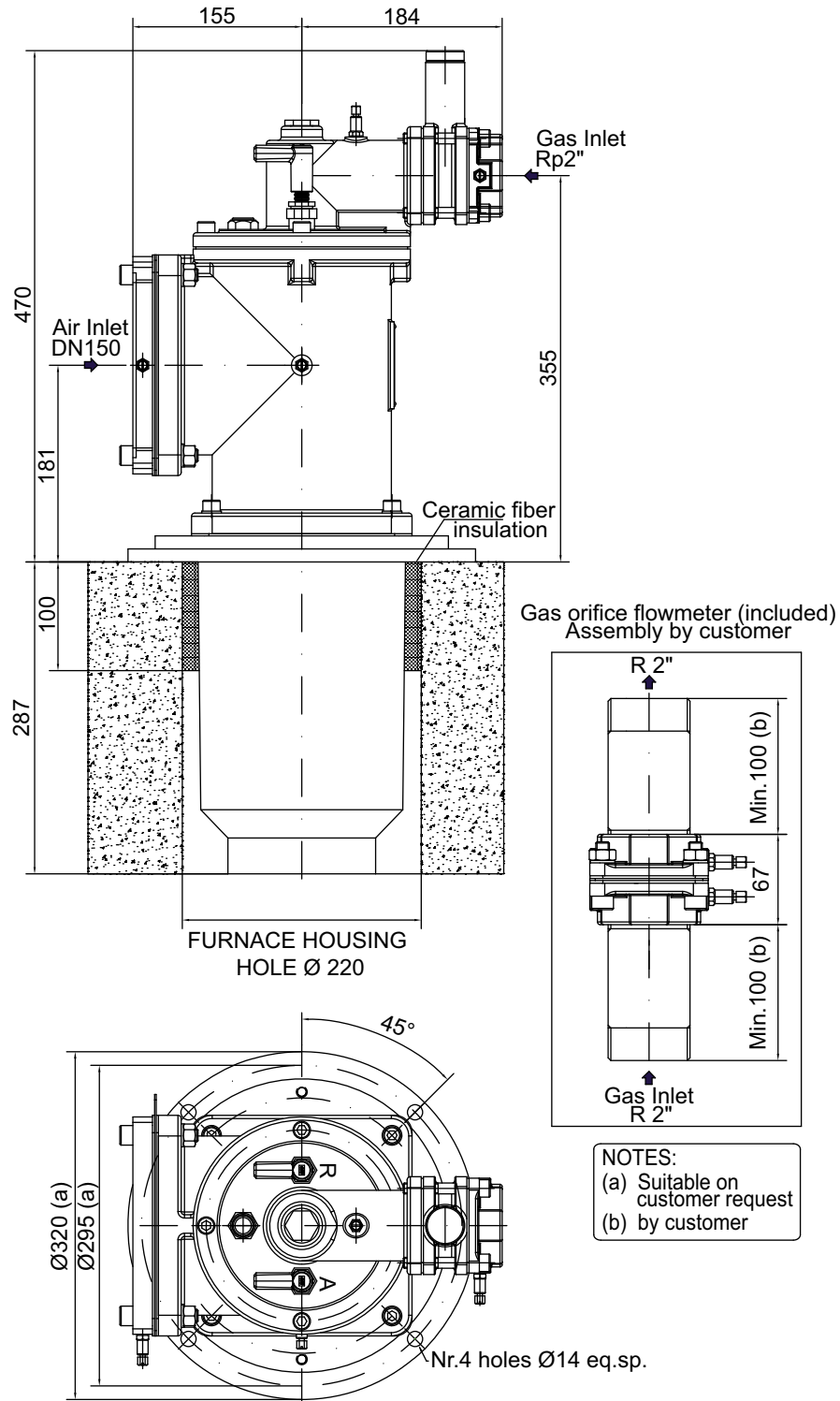
D3506116

DIMENSIONES MÁXIMAS OCUPADAS - EMB-5-SIK-GPL



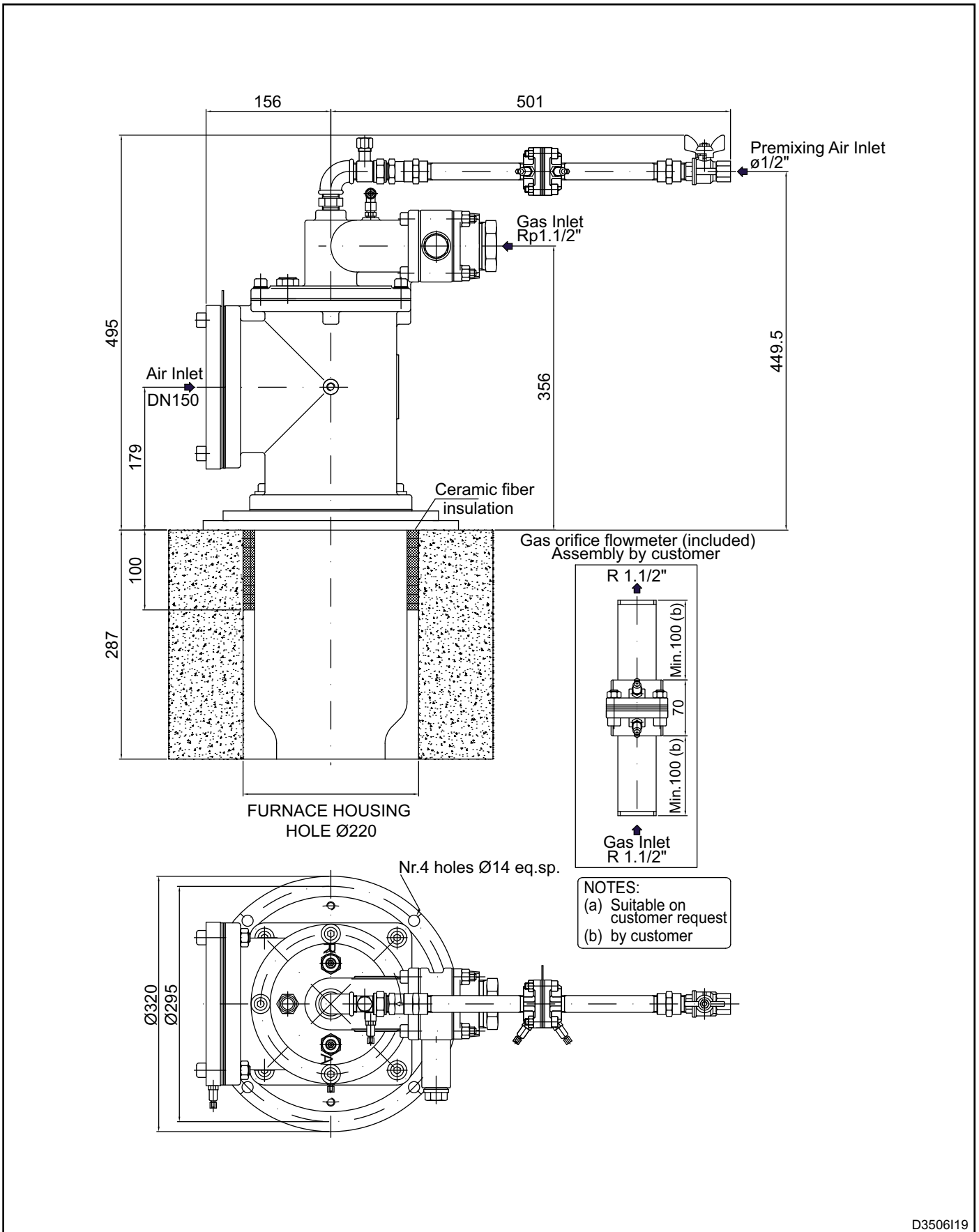
D3506117

DIMENSIONES MÁXIMAS OCUPADAS - EMB-6-SIK-CH4



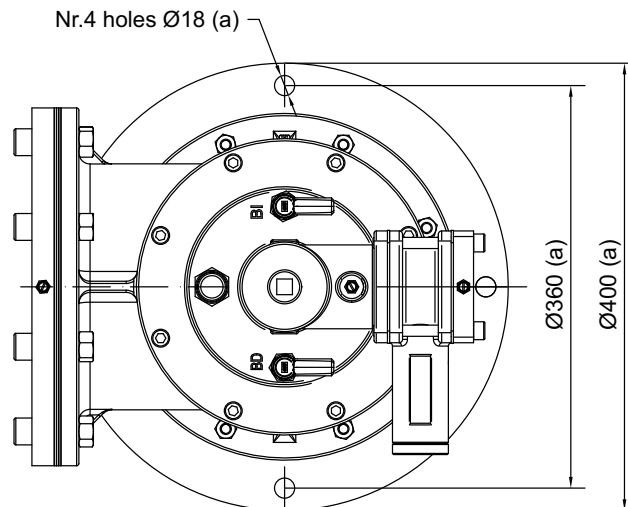
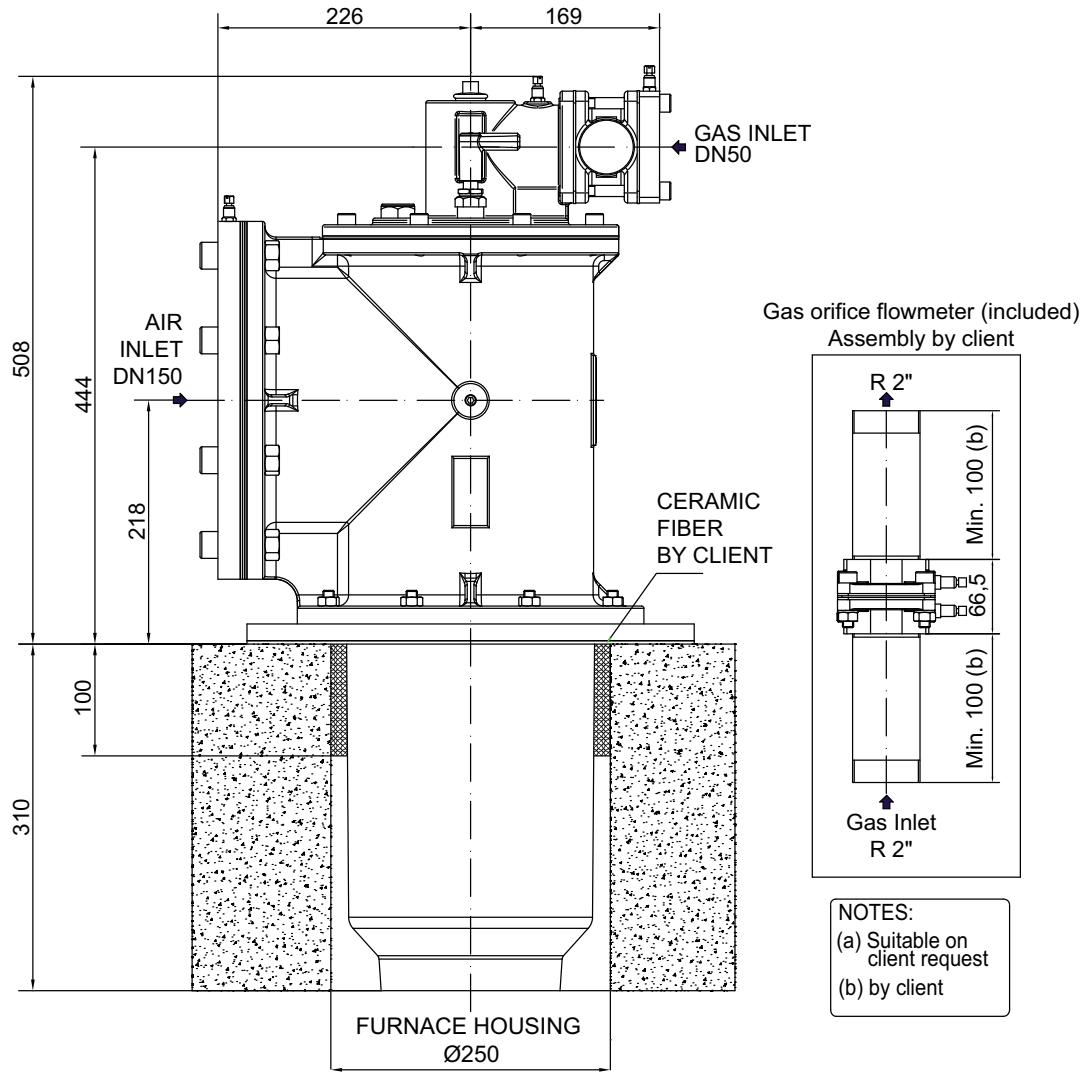
D3506118

DIMENSIONES MÁXIMAS OCUPADAS - EMB-6-SIK-GPL



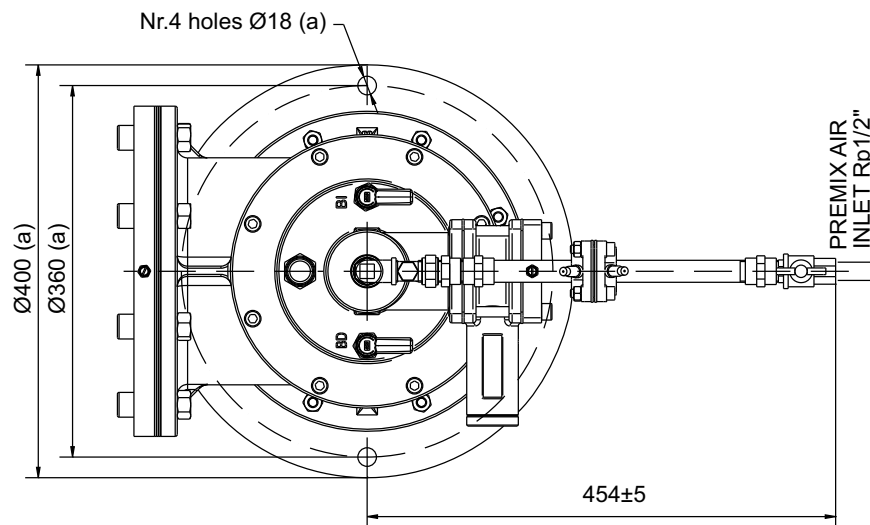
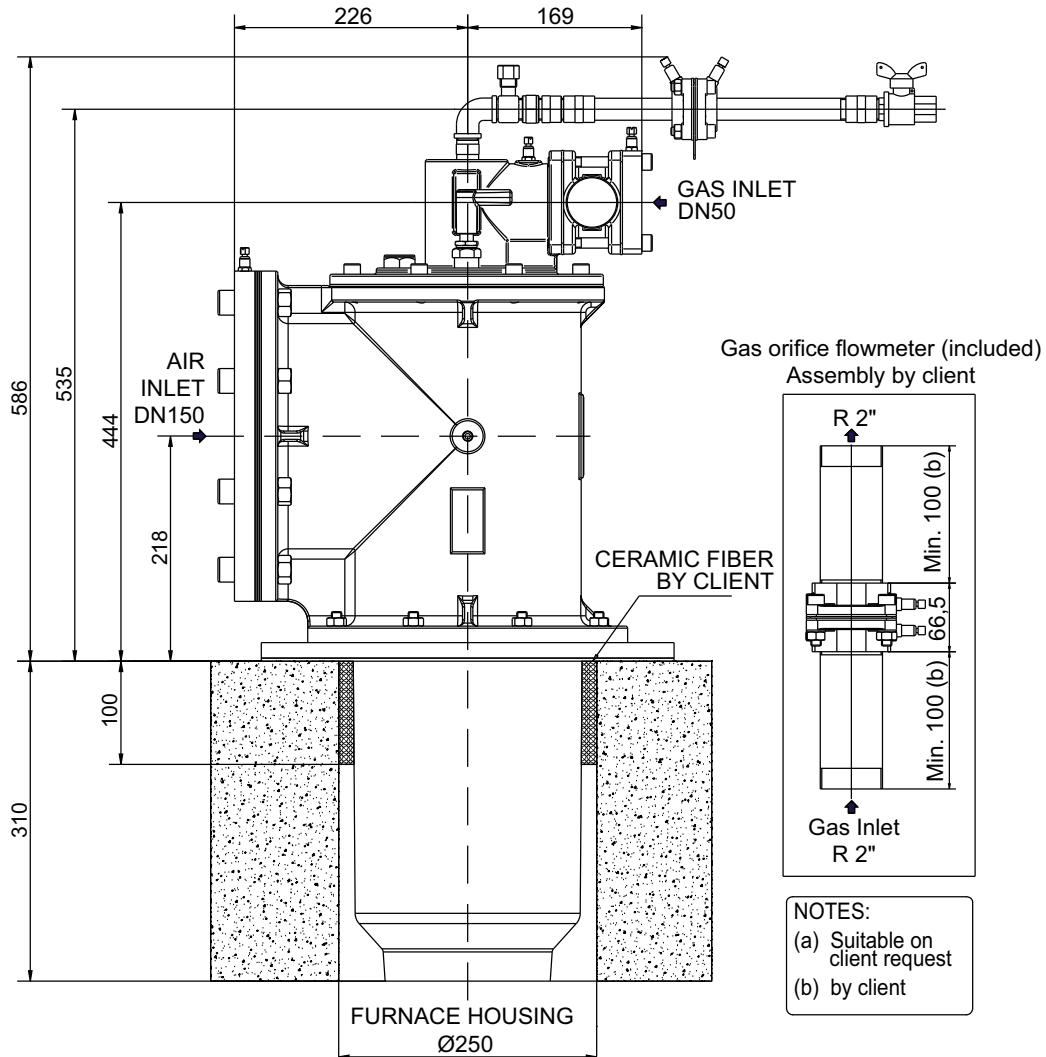
D3506119

DIMENSIONES MÁXIMAS OCUPADAS - EMB-7-SIK-CH4



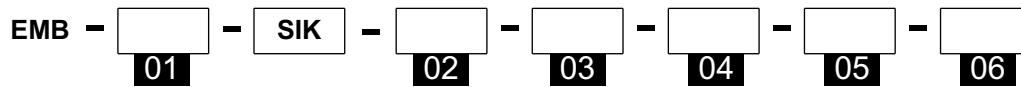
D3506I20

DIMENSIONES MÁXIMAS OCUPADAS - EMB-7-SIK-GPL



D3506121

SIGLA DE PEDIDO - QUEMADOR COMPLETO



Modelo		01
EMB-0-SIK	0	
EMB-1-SIK	1	
EMB-2-SIK	2	
... (v. tab. potencialidad)	

04 Encendido	
Electrodo Enc. + Electrodo Det. Monoelectrodo	E* M

Gas adjuster		02
Con gas adjuster	GA*	
Sin gas adjuster	F	

05 Tipo de tubo llama en SiC ⁽²⁾	
Carburo de baja velocidad	L...
Carburo de velocidad media	M...
Carburo de alta velocidad	H...
Carburo por parte del cliente ⁽³⁾	C

Combustible		03
Metano	CH4*	
GLP	GPL	
Gas pobre ⁽¹⁾	GP	

06 Brida tipo	
A dibujo ESA	E*
A dibujo cliente	C

Las siglas contraseñadas por el asterisco (*) identifican los estándares.

Notas:

¹ Ejecución especial ejecutada en función de las características del gas

² v. tablero "Parámetros potencialidad y largo llama"

³ Especificar las características de construcción y dimensiones de la llama tubo de Carburo de Silicio.