

DEFLETTORI FIAMMA SERIE AS

CARATTERISTICHE

- Materiale: AISI310

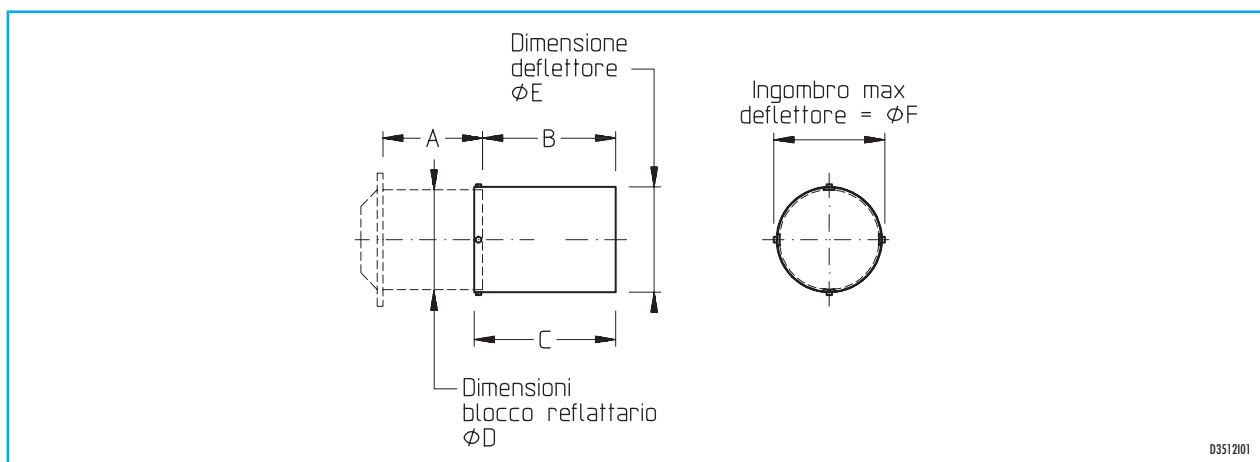
APPLICAZIONI

- Idonei per bruciatori ESA-PYRONICS.

DESCRIZIONE

I deflettori fiamma della serie AS "AIR SHIELDS" vengono utilizzati su bruciatori operanti in camere a bassa temperatura, ove le fiamme prive di protezione potrebbero spegnersi o essere indirizzate in maniera scorretta. I deflettori AS vengono fissati alla camera di rivestimento blocco refrattario del bruciatore.

DIMENSIONI DI INGOMBRO



Modello	A mm	B mm	C mm	ϕD mm	ϕE mm	ϕF mm	Da montare su blocchi refrattari rotondi
2435 C2	330	457	508	400	413	425	4001-NM/6001-NM/8001-NM/4004-NM/48-XNM/48XDF
2435 C4	305	457	508	298	300	313	2501-NM/32-XNM/24XDF/32-XDF
2435 C5	254	457	508	203	216	229	1001-NM/1501-NM/20-XNM/24-XNM/16-XDF
2435 C6	305	457	508	546	559	572	6006-NM
2435 C7	406/610	508	559	1.016	1.035	1.051	32004-NM/48-4-XDF
2435 C8	381	457	508	711	730	746	10004-NM/24-4-XDF
2435 C9	229	254	305	178	191	203	301-NM/10-XNM/12-XNM
2435 C10	229	330	381	178	191	203	601-NM/16-XNM
2435 C12	406/610	508	559	813	832	848	12002-NM/16002-NM/48-2-XDF
2435 C13	406/610	508	559	876	895	911	18003-NM/24003-NM/48-3-XDF
2435 C14	381	457	508	889	908	924	32-4-XDF
2435 C15	406/610	498	559	1.270	1.289	1.305	48006-NM
2435 C16	406/610	508	559	1.422	1.441	1.457	48-6-XDF

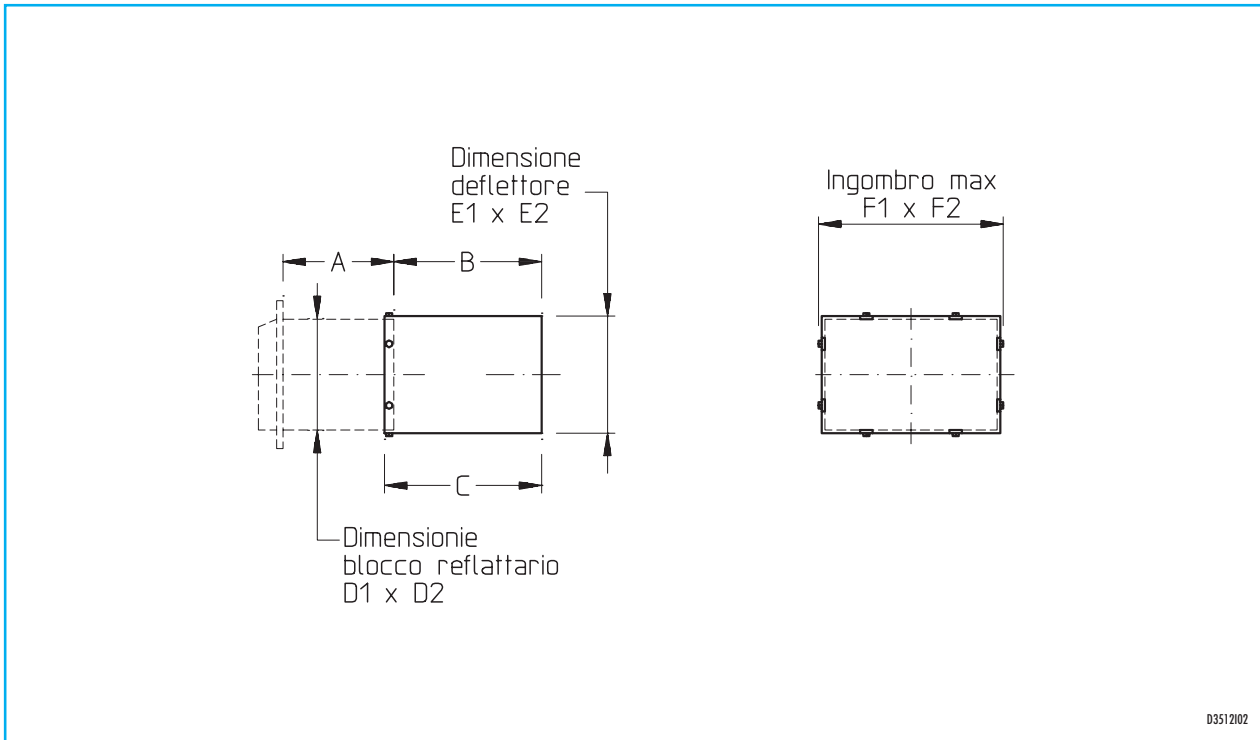
Il foro nella parete del forno deve essere superiore di 6 mm ai valori F.



Headquarters
Esa S.r.l.
Via E. Fermi 40 I-24035 Curno (BG) - Italy
Tel. +39.035.6227411 - Fax +39.035.6227499
esa@esacombustion.it - www.esapyronics.com

International Sales
Pyronics International S.A./N.V.
Zoning Ind., 4ème rue B-6040 Jumet - Belgium
Tel +32.71.256970 - Fax +32.71.256979
marketing@pyronics.be

DIMENSIONI DI INGOMBRO



Modello	A mm	B mm	C mm	D1xD2 mm	E1xE2 mm	F1xF2 mm	Da montare su blocchi refrattari quadrati
3700 C	254	467	508	197x349	210x362	222x375	2002-NM
4351 C1	229	254	305	178x178	191x191	203x203	301-NM/10-XNM/12-XNM
4351 C2	229	330	381	178x178	191x191	203x203	601-NM/16-XNM
4351 C4	102	152	203	102x102	115x115	127x127	101-NM

Il foro nella parete del forno deve essere superiore di 6 mm ai valori di F1 e F2.