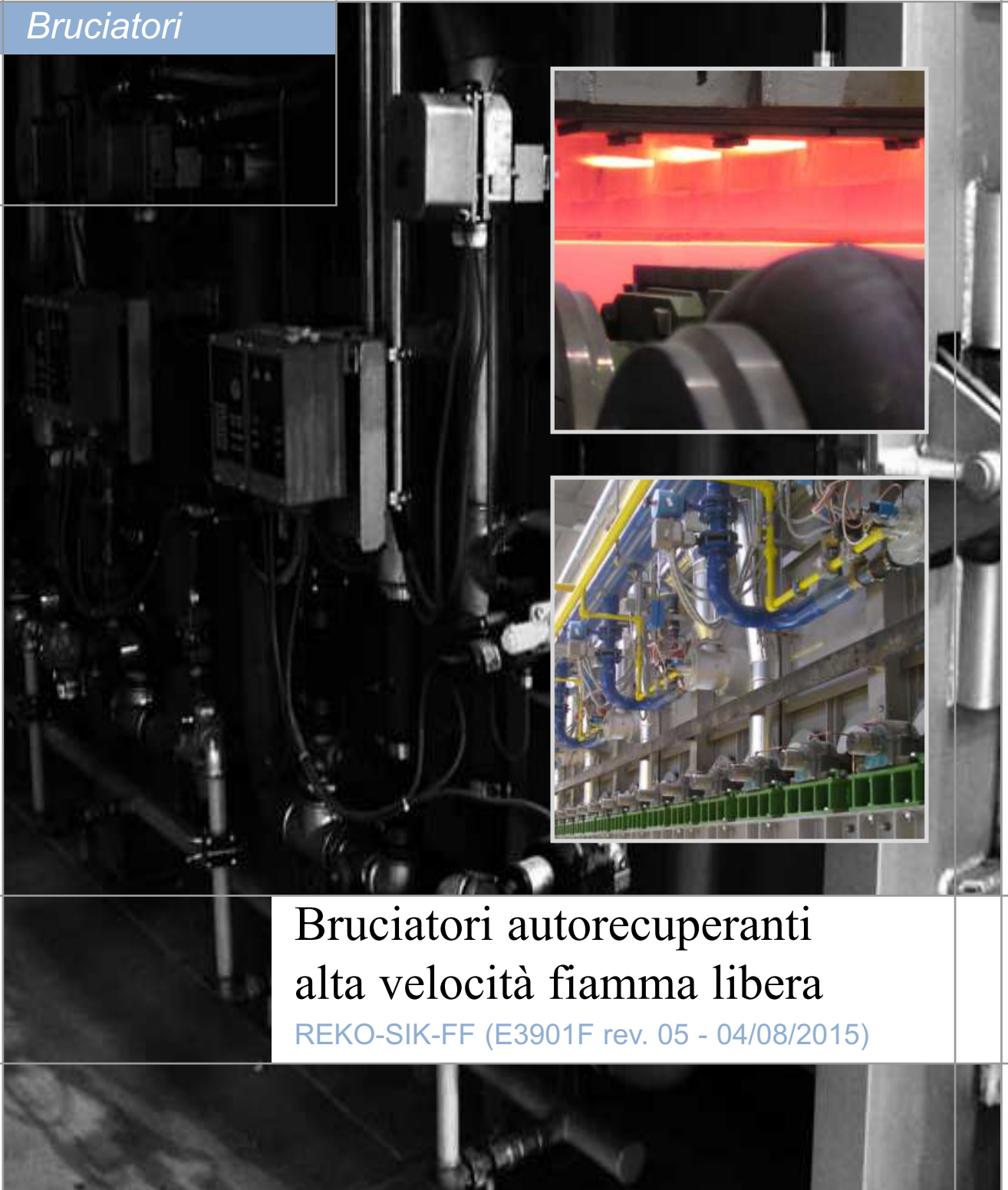


Bruciatori



**Bruciatori autorecuperanti
alta velocità fiamma libera**

REKO-SIK-FF (E3901F rev. 05 - 04/08/2015)

AVVERTENZE GENERALI:



■ Tutte le operazioni di installazione, manutenzione, accensione e taratura devono essere effettuate da personale qualificato, nel rispetto della norma vigente, al momento e nel luogo di installazione.

■ Per prevenire danni a cose e persone è essenziale osservare tutti i punti indicati in questo manuale. Le indicazioni riportate nel presente documento non esonerano il Cliente/Utilizzatore dall'osservanza delle disposizioni di legge, generali e specifiche, concernenti la prevenzione degli infortuni e la salvaguardia dell'ambiente.

■ L'operatore deve indossare indumenti adeguati (DPI: scarpe, casco, ecc...) e rispettare le norme generali di sicurezza e prevenzione rischi.

■ Per evitare rischi di ustione e folgorazione, l'operatore non deve venire a contatto con il bruciatore e i relativi dispositivi di controllo durante la fase di accensione e la marcia ad alta temperatura.

■ Tutte le operazioni di manutenzione ordinaria e straordinaria devono avvenire ad impianto freddo.

■ Al fine di assicurare una corretta e sicura gestione è di basilare importanza che il contenuto del presente documento sia portato a conoscenza e fatto scrupolosamente osservare a tutto il personale preposto al controllo e all'esercizio del dispositivo.

■ Il funzionamento di un impianto di combustione può risultare pericoloso e causare ferimenti a persone o danni alle attrezzature. Ogni bruciatore deve essere provvisto di dispositivi certificati di supervisione e controllo della combustione.

■ Il bruciatore deve essere installato correttamente per prevenire ogni tipo di accidentale/indesiderata trasmissione di calore dalla fiamma verso l'operatore e all'attrezzatura.

■ Le prestazioni indicate circa la gamma dei prodotti descritta nella presente scheda tecnica sono frutto di test sperimentali condotti presso ESA-PYRONICS. I test sono stati eseguiti impiegando sistemi di accensione, rilevazione di fiamma e supervisione sviluppati da ESA-PYRONICS. Il rispetto delle menzionate condizioni di funzionamento non può pertanto essere garantito nel caso vengano impiegate apparecchiature differenti da quelle riportate nel Catalogo ESA-PYRONICS.

SMALTIMENTO:



Per smaltire il prodotto attenersi alle legislazioni locali in materia.

NOTE GENERALI:



■ In base alla propria politica di continuo miglioramento della qualità del prodotto, ESA-PYRONICS si riserva il diritto di modificare le caratteristiche tecniche del medesimo in qualsiasi momento e senza preavviso.

■ Consultando il sito web www.esapyronics.com, è possibile scaricare le schede tecniche aggiornate all'ultima revisione.

■ I prodotti della serie REKO-SIK-FF sono progettati, fabbricati e controllati secondo le più corrette prassi costruttive e seguendo i requisiti applicabili descritti nella Normativa **UNI EN 746-2:2010** "Apparecchiature di processo termico industriale - Parte 2: Requisiti di sicurezza per la combustione e per la movimentazione ed il trattamento dei combustibili". Si specifica che i bruciatori descritti nel presente bollettino, **forniti come unità indipendenti, sono esclusi dal campo di applicazione della Direttiva Macchine 2006/42/CE** non presentando elementi mobili che non siano esclusivamente manuali.

■ Sistema Qualità certificato in conformità alla norma **UNI EN ISO 9001** da DNV GL.

CERTIFICAZIONI:



I prodotti sono conformi alle richieste per il mercato Euroasiatico (Russia, Bielorussia e Kazakistan).

CONTATTI / ASSISTENZA:



Headquarters:

Esa S.p.A.
Via Enrico Fermi 40
24035 Curno (BG) - Italy
Tel +39.035.6227411
Fax +39.035.6227499
esa@esacombustion.it

International Sales:

Pyronics International s.a.
Zoning Industriel, 4ème rue
B-6040 Jumet - Belgium
Tel +32.71.256970
Fax +32.71.256979
marketing@pyronics.be

www.esapyronics.com

I REKO-SIK-FF sono bruciatori a gas autorecuperanti per riscaldi diretti. Tali bruciatori utilizzano il calore dei fumi di combustione per preriscaldare l'aria comburente. A seconda della taglia e delle condizioni di utilizzo, questa tipologia di bruciatore garantisce una sostanziale diminuzione dei consumi rispetto ai bruciatori tradizionali.

APPLICAZIONI

- Forni con rivestimenti in fibra.
- Forni ceramici o di trattamento.
- Forni a tunnel o a carro.
- Forni con funzionamento continuo o discontinuo.
- Forni con controllo pulse-firing dei bruciatori.



F3901F03

CARATTERISTICHE

GENERALI:

- Potenzialità: da 30 a 400 kW
- Funzionamento con vari tipi di gas: CH₄/GPL/Propano/etc.
- Temperatura massima forno: 1350 °C
- Pressione d'aria ingresso al bruciatore: 70 mbar
- Pressione gas ingresso al bruciatore: 70 mbar
- Temperatura aria in ingresso: ambiente
- Temperatura aria preriscaldata: fino a 750 °C
- Rapporto di portata: 1:5
- Velocità fiamma: fino a 140 m/s
- Basso tenore di NO_x e CO
- Eiettore ad alta efficienza per l'evacuazione del 100% dei fumi prodotti dalla combustione

COMPOSIZIONE MATERIALI:

- Collettore aria-fumi: AISI304
- Collettore gas: Ghisa G25
- Tubo scambiatore: AD-SIC
- Testa di combustione: INCOLOY601/AISI310S
- Distanziale guida fumi: AISI304/FL35
- Trattamenti superficiali: zincatura, decapaggio, verniciatura alta temperatura



F3901F04

PARAMETRI POTENZIALITA' E LUNGHEZZA FIAMMA

L'accensione dei bruciatori REKO-SIK-FF avviene mediante una scarica ad alta tensione realizzata attraverso un elettrodo WAND. La rilevazione è effettuata tramite fotocellula UV-2 (esclusa dalla fornitura).

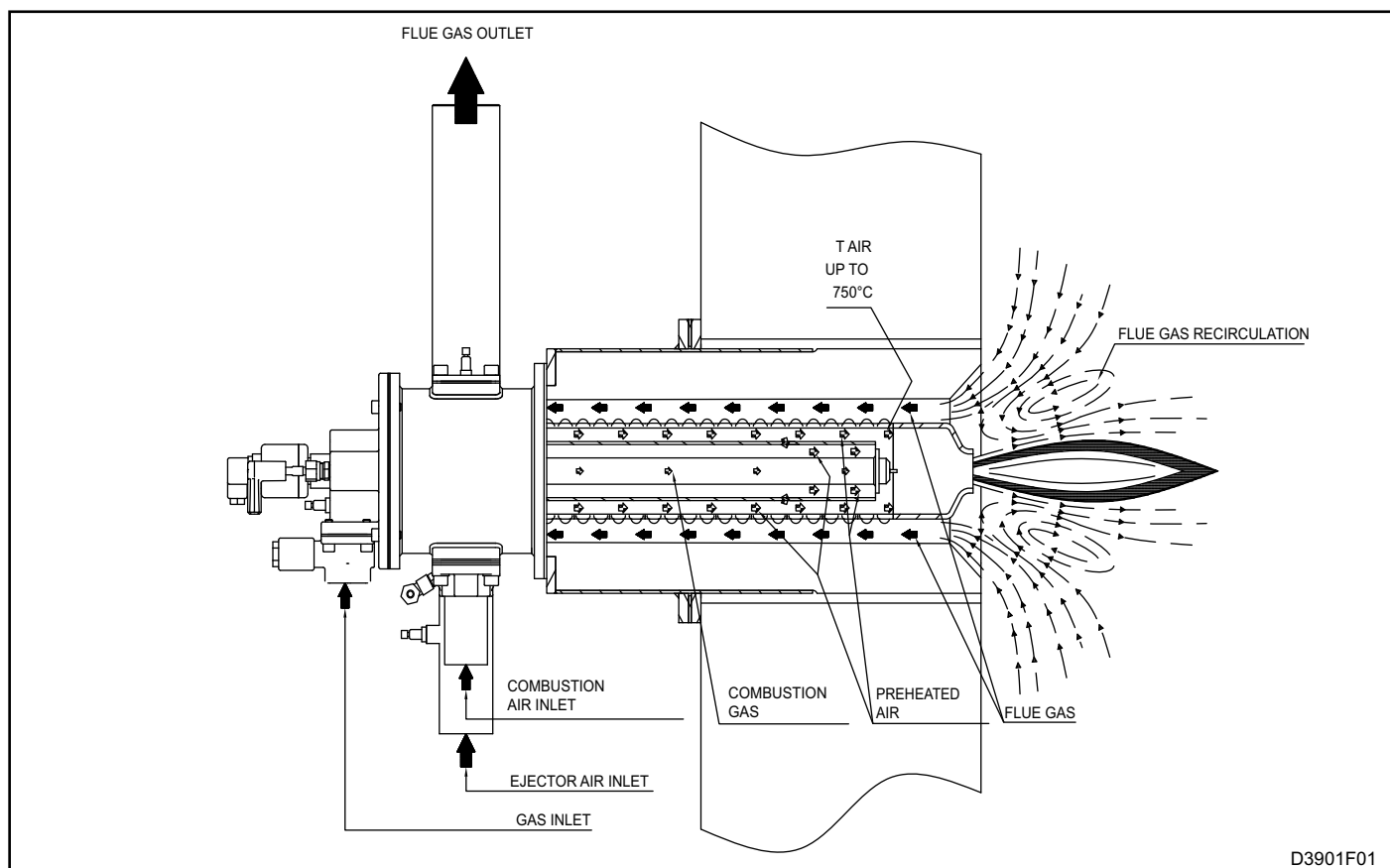
L'adozione di sistemi di controlli fiamma è fortemente raccomandata in tutti gli impianti operanti con temperature inferiori ai 750°C (Normativa UNI EN746-2).

| Modello | Potenzialità kW | Lunghezza fiamma mm | Velocità uscita ugello | | | | | | | Accensione | Rilevazione |
|---------------|-----------------|---------------------|------------------------|--------|------|--------|------|--------|------|------------|-------------|
| | | | a 0m | a 0,5m | a 1m | a 1,5m | a 2m | a 2,5m | a 3m | | |
| REKO-1-SIK-FF | 30 | 200 ÷ 300 | 140 | 116 | 64 | 44 | 35 | 27 | 21 | WAND-EN | UV-2 |
| REKO-2-SIK-FF | 60 | 300 ÷ 400 | 140 | 118 | 66 | 48 | 37 | 29 | 23 | WAND-EN | UV-2 |
| REKO-3-SIK-FF | 100 | 400 ÷ 500 | 140 | 120 | 67 | 49 | 39 | 31 | 24 | WAND-EN | UV-2 |
| REKO-4-SIK-FF | 170 | 600 ÷ 800 | 120 | 66 | 35 | 24 | 18 | 15 | 12 | WAND-EN | UV-2 |
| REKO-5-SIK-FF | 240 | 800 ÷ 1000 | 120 | 68 | 36 | 25 | 20 | 18 | 15 | WAND-EN | UV-2 |
| REKO-6-SIK-FF | 400 | 1200 ÷ 1500 | 120 | 69 | 37 | 28 | 22 | 20 | 18 | WAND-EN | UV-2 |

DESCRIZIONE

I bruciatori REKO-SIK-FF sfruttano la temperatura dei fumi in uscita per preriscaldare l'aria comburente, ottenendo un elevato risparmio energetico e riducendo le emissioni inquinanti in atmosfera.

nendo un elevato risparmio energetico e riducendo le emissioni inquinanti in atmosfera.



La scelta dei materiali è stata effettuata in base alla durata e alle prestazioni del bruciatore. Il collettore aria-fumi in acciaio inossidabile assicura inoltre un'alta resistenza al calore ed all'ossidazione. L'elemento scambiatore di calore è realizzato in carburo di silicio e la sua speciale con-

formazione permette di ottimizzare il trasferimento del calore dai prodotti di combustione all'aria comburente. Quest'ultima scelta permette l'utilizzo del bruciatore con temperature massime di camera sino a 1300°C in condizioni di riscaldamento diretto.

La tecnologia di combustione multistadio, unita al ricircolo dei gas combusti, garantisce, nonostante temperature di preriscaldamento dell'aria sino a valori di 750°C, una bassa emissione di NOx e CO. I REKO-SIK-FF sono bruciatori ad esecuzione compatta, dal peso e dalle dimensioni ridotte con ingressi aria e gas separati, miscelazione al nozzolo (impossibilità di ritorni di fiamma), completi di:

regolatore micrometrico gas, elettrodo di accensione, occhio spia, inserti calibrati, prese di pressione per la misura di portata aria comburente e gas combustibile, distanziale parete forno ed eiettore fumi. Il funzionamento suggerito è di tipo MIN-MAX o ON/OFF e la taratura risulta semplificata da apposite prese di pressione sul lato aria e gas.

PRESTAZIONI BRUCIATORI

Le potenzialità, lunghezze e velocità di fiamma sono riferite a bruciatore alimentato a gas naturale (8600 Kcal/Nm³), posto in camera di combustione a pres-

sione zero sul livello del mare, funzionante con il 10% di eccesso d'aria.

- Funzionamento MIN/MAX (ON/OFF)
- Temperatura camera 1100°C
- NOx < 350 mg/Nm³ [O₂ = 3% ref.]

POTENZIALITA' MASSIMA

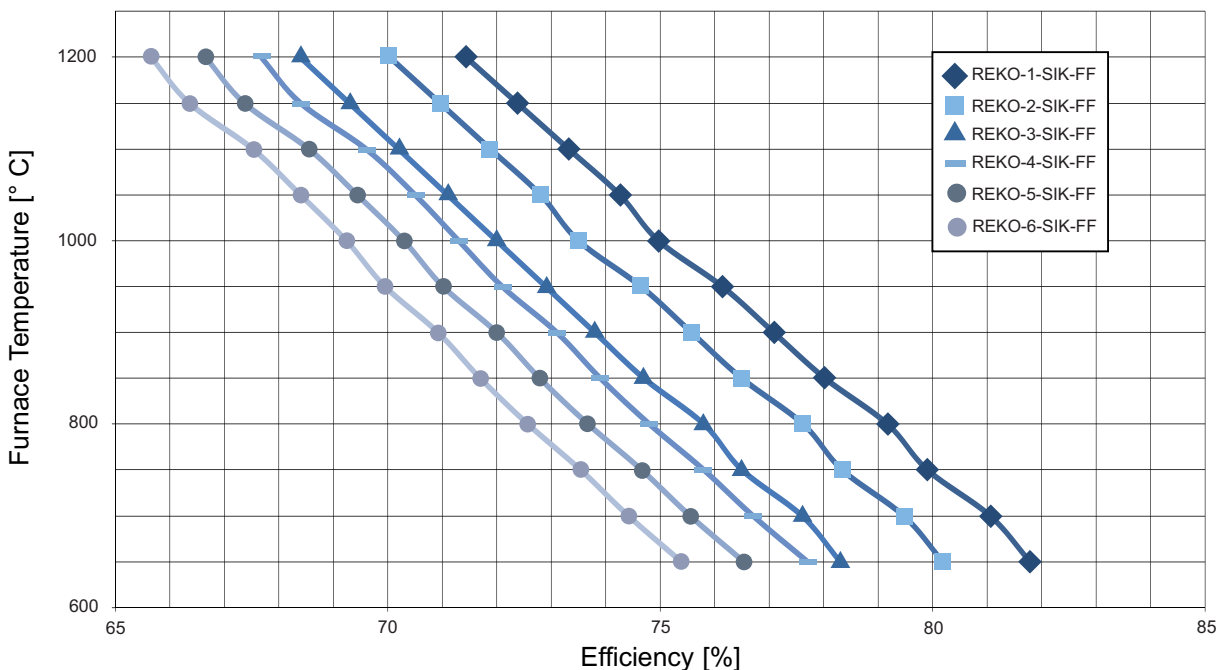
| Applicazione fiamma libera | | | Bruciatore modello | | | | | |
|----------------------------|---|----------------------|--------------------|-----------|------------|------------|------------|------------|
| | | | REKO-1 | REKO-2 | REKO-3 | REKO-4 | REKO-5 | REKO-6 |
| Potenzialità max | Lunghezza recuperatore SiC | [mm] | 605 | 630 | 635 | 635 | 750 | 800 |
| | Potenzialità bruciatore (2% O₂) | [kW] | 30 | 60 | 100 | 170 | 240 | 400 |
| | Portata aria comburente | [Nm ³ /h] | 33 | 66 | 110 | 187 | 264 | 440 |
| | Portata aria eiettore | [Nm ³ /h] | 43 | 86 | 143 | 243 | 343 | 570 |
| | Portata aria totale (aria comburente + aria eiettore) | [Nm ³ /h] | 76 | 152 | 253 | 430 | 607 | 1010 |
| | Portata gas | [Nm ³ /h] | 3 | 6 | 10 | 17 | 24 | 40 |
| | Pressione aria ingresso bruciatore | [mbar] | 51.2 | 52 | 50.8 | 51.4 | 45 | 50 |
| | Pressione aria ingresso eiettore | [mbar] | 65.2 | 65 | 65 | 69 | 62.8 | 65 |
| | Δp flangia misura gas | [mbar] | 10 | 10 | 10 | 9.7 | 10 | 10 |

POTENZIALITA' MINIMA

| Applicazione fiamma libera | | | Bruciatore modello | | | | | |
|----------------------------|---|----------------------|--------------------|-----------|-----------|-----------|-----------|-----------|
| | | | REKO-1 | REKO-2 | REKO-3 | REKO-4 | REKO-5 | REKO-6 |
| Potenzialità min | Potenzialità bruciatore (2% O₂) | [kW] | 6 | 12 | 20 | 45 | 60 | 80 |
| | Portata aria comburente | [Nm ³ /h] | 6.6 | 13.2 | 22 | 49.5 | 66 | 88 |
| | Portata aria eiettore | [Nm ³ /h] | 8.6 | 17.2 | 28.6 | 64.4 | 85.5 | 114 |
| | Portata aria totale (aria comburente + aria eiettore) | [Nm ³ /h] | 15.2 | 30.4 | 50.6 | 113.9 | 151.5 | 202 |
| | Portata gas | [Nm ³ /h] | 0.6 | 1.2 | 2 | 4.5 | 6.0 | 8.0 |
| | Pressione aria ingresso bruciatore | [mbar] | 4 | 4.5 | 3.4 | 5.6 | 2.3 | 2.5 |
| | Pressione aria ingresso eiettore | [mbar] | 7 | 6.7 | 8 | 7.6 | 9.4 | 7.6 |
| | Δp flangia misura gas | [mbar] | 0.4 | 0.4 | 0.4 | 0.8 | 0.4 | 0.4 |

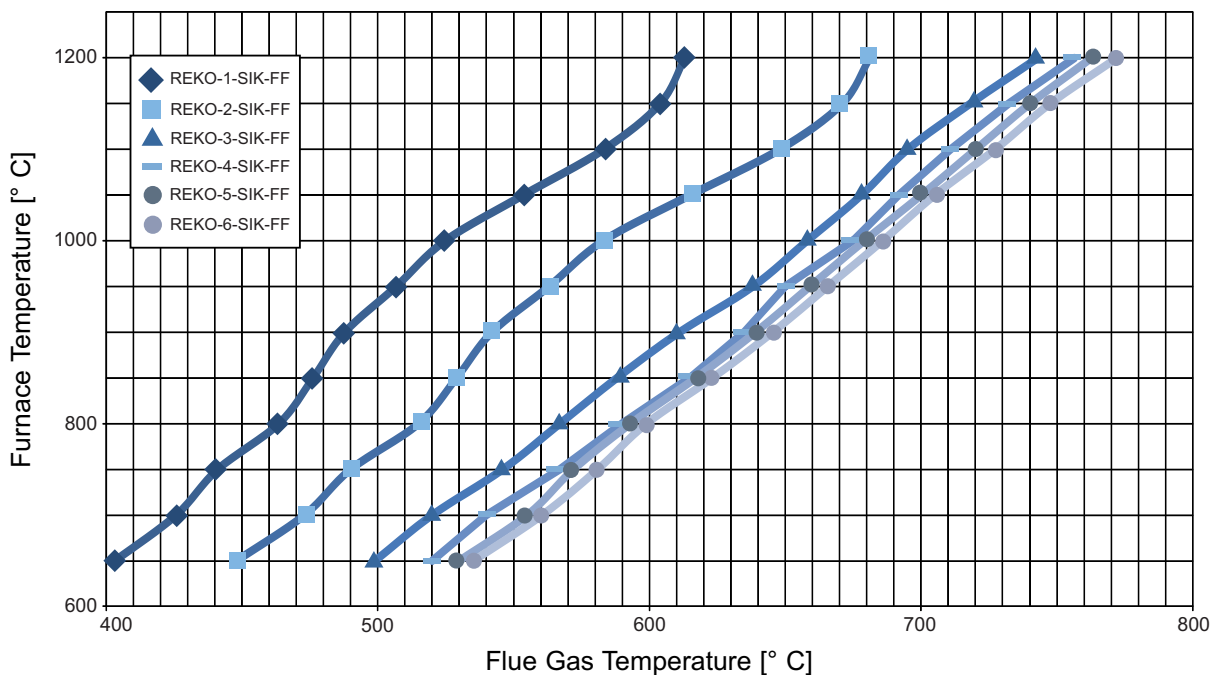
TABELLE DI EFFICIENZA

Permanent operation (100% Fire)



G3901F01

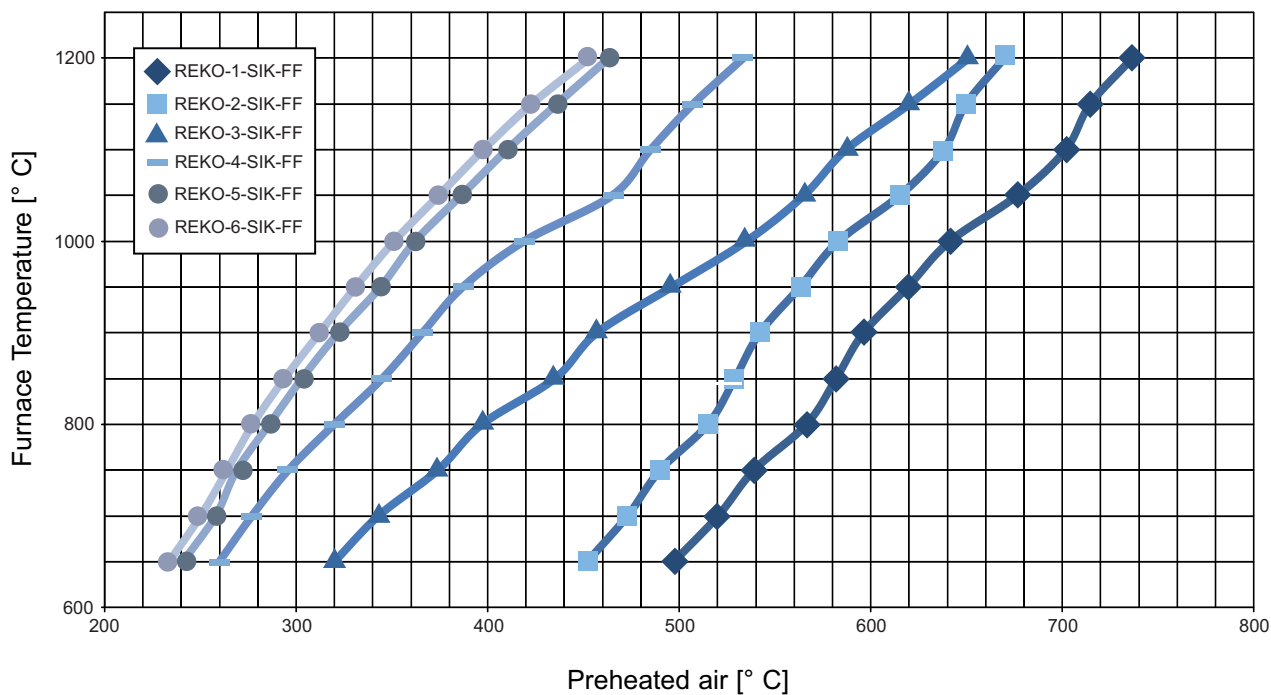
Permanent operation (100% Fire)



G3901F02

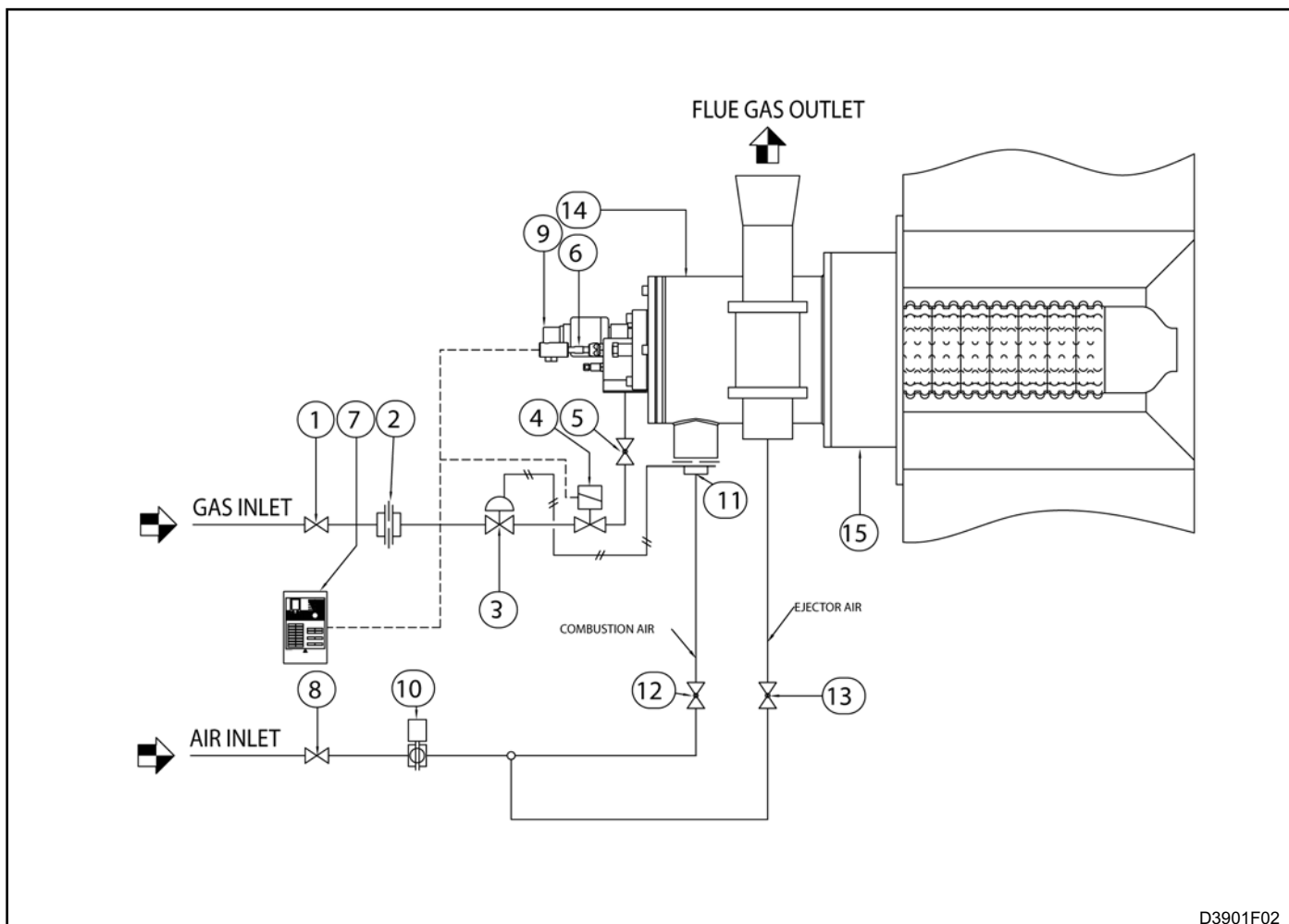
TABELLE DI EFFICIENZA

Permanent operation (100% Fire)



G3901F03

SCHEMA DI FLUSSO - BRUCIATORE A FIAMMA LIBA



D3901F02

| Pos. | Descrizione | Incluso | Non Incluso |
|------|---------------------------------------|---------|-------------|
| 1 | Valvola di intercettazione gas | | x |
| 2 | Flangia calibrata gas | x | |
| 3 | Regolatore di pressione | | x |
| 4 | Elettrovalvola di sicurezza gas | | x |
| 5 | Valvola di regolazione gas | x | |
| 6 | Elettrodo di accensione | x | |
| 7 | Controllo fiamma | | x |
| 8 | Valvola di intercettazione aria | | x |
| 9 | Fotocellula di rilevazione fiamma | | x |
| 10 | Valvola aria motorizzata | | x |
| 11 | Orificio aria comburente | x | |
| 12 | Valvola a saracinesca aria comburente | x | |
| 13 | Valvola a saracinesca aria eiettore | x | |
| 14 | Bruciatore autorecuperante | x | |
| 15 | Distanziale parete forno | x | |

AVVERTENZE

- I bruciatori della serie REKO-SIK-FF si intendono utilizzabili per installazioni fisse. Qualora siano necessarie installazioni mobili (forni a campana, ecc...) è necessario preventivamente valutare la possibilità di eventuali danneggiamenti ai tubi in carburo di silicio determinati dalla movimentazione del forno stesso.
- L'accensione dei bruciatori deve essere sempre eseguita alla minima potenza, per poi modulare verso la massima, facilitando le accensioni e riducendo le sovrappressioni in uscita.
- Il passaggio dalla minima alla massima potenza, e viceversa, deve essere graduale e non istantanea. A tal riguardo sono consigliate valvole di regolazione aria a due stadi serie MRBV.
- Per tutte le applicazioni a bassa temperatura (fino 750°C), l'accensione del bruciatore ed il comando delle elettrovalvole del gas combustibile devono essere eseguiti tramite un dispositivo di controllo bruciatore certificato.
- Per evitare eventuali danneggiamenti ai bruciatori, assicurarsi che il ventilatore non invii loro aria calda o viziata da prodotti di combustione, olii, solventi o altro. Per prevenire il verificarsi di questi fenomeni, installare possibilmente il ventilatore o il condotto di aspirazione all'esterno dello stabile e lontano da condotti di scarico.
- Controllare la corretta connessione delle linee di alimentazione dopo l'installazione. Prima di accendere il bruciatore, verificare la correttezza dei valori di pressione dell'aria comburente e del gas combustibile (pag. 5).
- Il bruciatore può funzionare solo nel range di potenza indicato. Funzionamenti con potenze ridotte o eccessive possono compromettere il rendimento e la vita stessa del bruciatore. In tal caso, decadono automaticamente le condizioni generali di garanzia ed ESA-PYRONICS non si ritiene responsabile di eventuali danni a cose o persone.
- Qualora si presentassero disturbi ad altre apparecchiature durante la fase di avviamento del bruciatore, utilizzare, per la connessione del cavo AT (Alta Tensione) all'elettrodo di accensione, il connettore con filtro antidisturbo.
- Evitare di effettuare accensioni ravvicinate del bruciatore al fine di non surriscaldare i dispositivi di comando del sistema di accensione (elettrovalvole e trasformatori). Considerare un tempo minimo tra un'accensione e la successiva pari alla somma del tempo di prelavaggio e del primo tempo di sicurezza, incrementata di almeno 5 secondi (comunque, non effettuare più di 2 accensioni in un lasso temporale di 30 secondi).
- Operare sul bruciatore e sui dispositivi connessi solo in assenza di tensione di alimentazione. In caso di malfunzionamento dello stesso, seguire le indicazioni del presente manuale nel capitolo Manutenzione, o contattare il servizio di assistenza ESA-PYRONICS.
- Qualsiasi modifica o riparazione eseguita da terzi può compromettere la sicurezza dell'applicazione e fa decadere automaticamente le condizioni generali di garanzia.

INSTALLAZIONE

I bruciatori della serie REKO-SIK-FF sono muniti di apposito distanziale di fissaggio alla parete forno. La luce ottenuta dall'alloggiamento del bruciatore e del suo distanziale, deve prevedere uno spazio libero intorno allo stesso che dovrà essere successivamente riempito con materasso fibro-ceramico (vd. pag.16).

Per l'installazione, seguire attentamente le seguenti istruzioni:

1 - Disporre i bruciatori REKO lontano da fonti di calore e da prodotti quali: liquidi, solventi o gas corrosivi.

2 - Assicurarsi che le dimensioni dell'alloggiamento e gli interassi delle tubazioni di alimentazione ed evacuazione fumi corrispondano a quanto specificato nel capitolo "dimensioni d'ingombro" pag. 16.

3 - Assemblare il distanziale sulla parete forno (**pos. 01**), interponendo tra le flange la guarnizione in materiale fibroceramico (**pos. 02**). Durante la fase di inserimento del distanziale verificare che l'isolante avvolto esternamente non venga alterato o danneggiato. Una volta che il distanziale è fissato al forno, dall'interno della camera di combustione sigillare con del materasso fibroceramico le eventuali fessure rimaste tra la parete e il distanziale stesso.

4 - Inserire il bruciatore (**pos. 03**) nel distanziale, interponendo la guarnizione in materiale fibroceramico (**pos. 04**), assicurandosi di aver controllato il corretto posizionamento degli ingressi aria, gas e dell'uscita fumi. Durante questa operazione è necessario prestare attenzione per evitare rotture o danneggiamenti al tubo fiamma in carburo di silicio (**pos. 05**).

5 - Fissare all'uscita fumi l'assemblato eiettore/camino, (**pos. 06**). Si consiglia di utilizzare cappe aperte a tiraggio naturale per evitare che lo scarico fumi resti in pressione, determinando una condizione di stress o malfunzionamento del bruciatore.

6 - Assemblare il premontaggio delle linee aria combustione ed eiettore (**pos. 07**) attraverso i compensatori in gomma (**pos. 10**) che vanno serrati attraverso gli appositi collari.

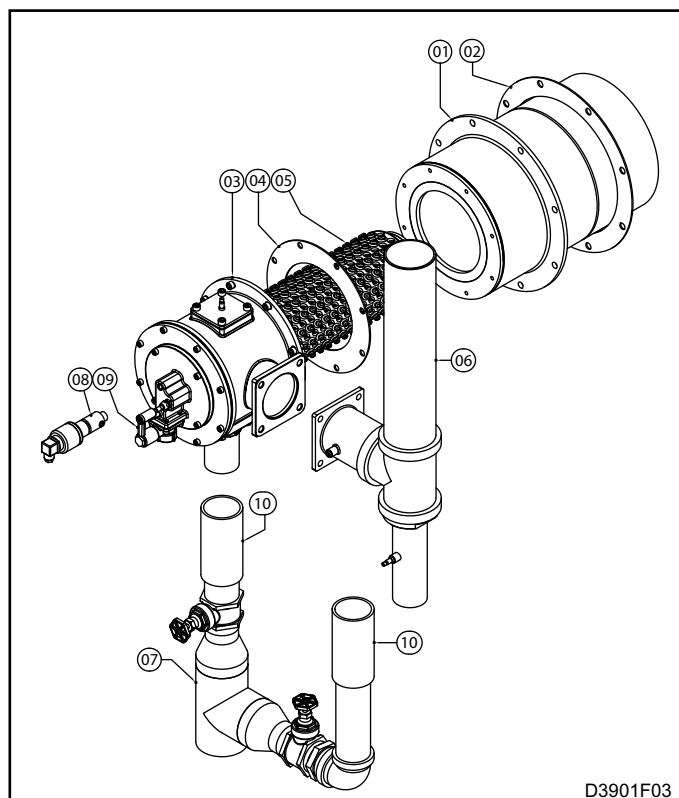
7 - Collegare le tubazioni d'ingresso dell'aria comburente e del gas combustibile, interponendo, se possibile, giunti di dilatazione in AISI.

8 - Collegare al distanziale della fotocellula di rilevazione (**pos. 08**), nell'ingresso preposto al raffreddamento, un tubo da Ø 8mm con relativo raccordo di chiusura, che conduca una portata di aria fissa per il raffreddamento del sensore.

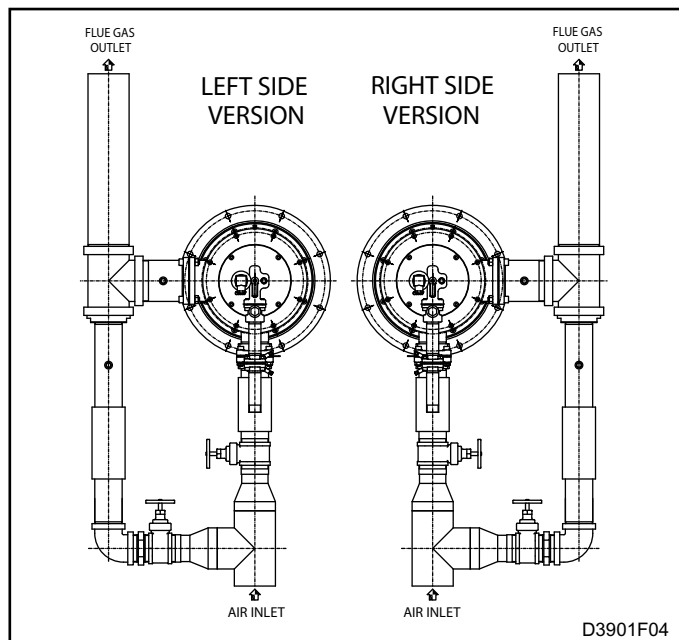
9 - Eseguire i collegamenti elettrici all'elettrodo di accensione e alla fotocellula di rilevazione, avendo cura di far passare i conduttori lontano da fonti di calore.

10 - Assicurarsi che il corpo del bruciatore e tutti gli elementi metallici connessi siano collegati alla messa a terra dell'impianto con conduttori adeguati.

11 - Il cavo di collegamento dal trasformatore di accensione all'elettrodo deve essere specifico per alta tensione e non schermato. La lunghezza non deve superare il metro circa; diversamente il trasformatore di accensione va posizionato nelle vicinanze del bruciatore. Il cavo AT deve



D3901F03



D3901F04

NB: Possibilità di fornitura inserto gas su indicazione del cliente

essere posato lontano da cavi di alimentazione e non in condotti metallici, idealmente andrebbe lasciato in aria libera.

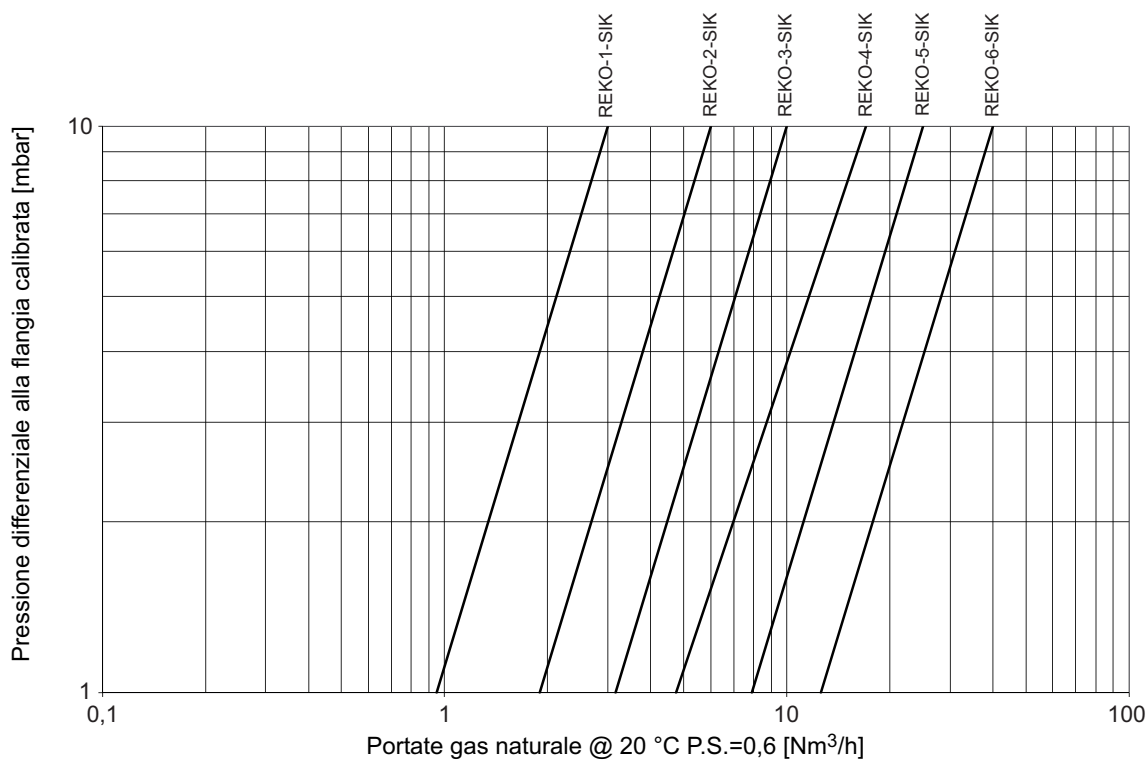
Per maggiori dettagli, consultare la scheda tecnica inerente ai trasformatori di accensione.

ACCENSIONE - TARATURA

Le operazioni indicate nel seguente capitolo devono essere eseguite da personale tecnico esperto o abilitato. L'inosservanza delle istruzioni può generare condizioni di pericolo.

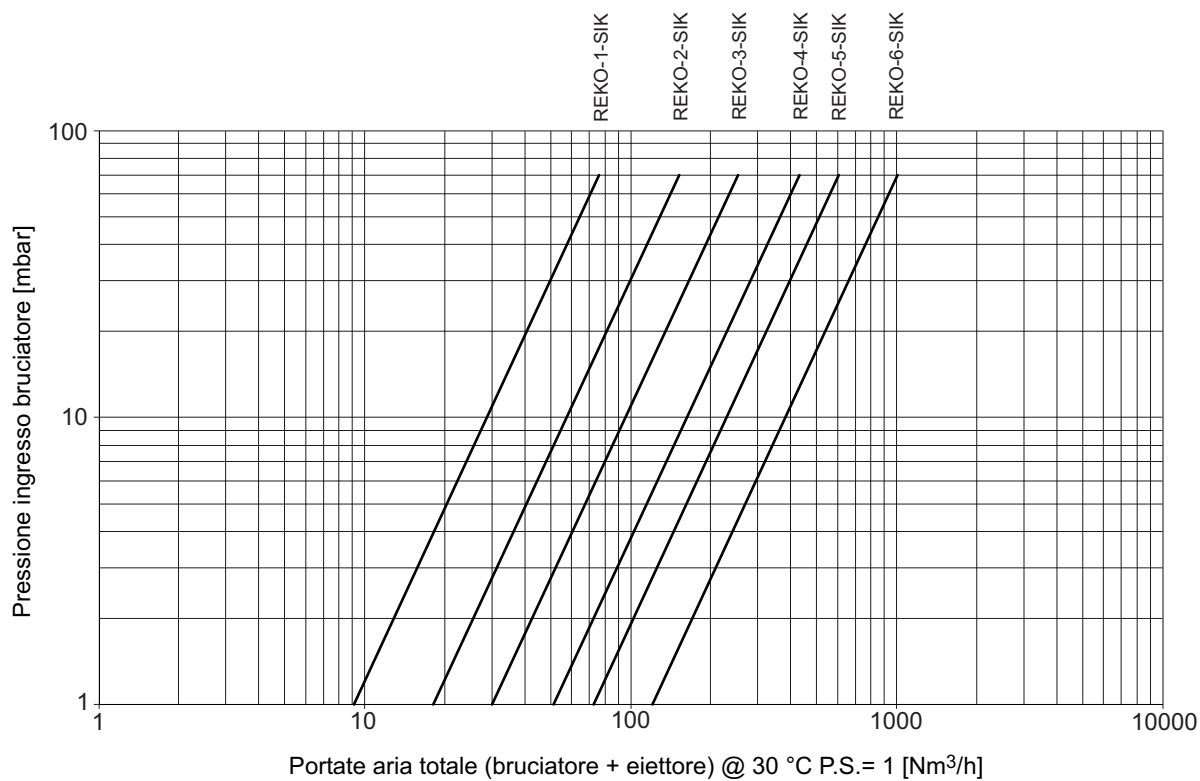
- 1** - Verificare che le pressioni dell'aria di combustione in uscita al ventilatore e del gas combustibile di alimentazione siano nel range ammesso.
- 2** - Regolare le pressioni di lavoro e di intervento dei dispositivi di sicurezza dell'impianto di combustione, siano essi singoli per bruciatore o generali per l'impianto di combustione, quali: riduttore di pressione gas, valvola di blocco, valvola di sfioro, pressostati, etc. Simulare l'intervento di tutti i dispositivi di sicurezza, compreso l'intervento della sovratemperatura di sicurezza, verificando che i dispositivi di blocco del combustibile agiscano correttamente.
- 3** - Posizionare la valvola motorizzata di regolazione dell'aria nella posizione di massima apertura e regolare, tramite le valvole a saracinesca, le pressioni dell'aria in ingresso al bruciatore e all'eiettore, facendo riferimento ai valori indicati al capitolo "Prestazioni Bruciatori" per la potenzialità massima a pag. 05.
- 4** - Posizionare la valvola motorizzata di regolazione dell'aria nella posizione di minima apertura e regolare l'apertura della stessa per ottenere (in ingresso al bruciatore e all'eiettore) le pressioni relative alla minima potenza.
- 5** - Attivare il dispositivo di controllo del bruciatore ed eseguire alcuni tentativi di accensione finché il bruciatore stessosi accende. Durante l'esecuzione dei tentativi di accensione, agire sulla valvola di regolazione gas e, partendo dalla posizione di totale chiusura, aprirla gradatamente fino ad ottenere l'accensione del bruciatore.
- 6** - Posizionare la valvola motorizzata di regolazione dell'aria alla massima apertura e regolare, tramite la valvola di regolazione gas, la portata massima del combustibile, verificando la pressione differenziale che si crea sulla flangia calibrata gas.
- 7** - Verificare di nuovo che, alla minima e massima potenza, le pressioni dell'aria in ingresso al bruciatore e all'eiettore corrispondano a quanto indicato nel capitolo "Prestazioni Bruciatori". E' possibile che, con bruciatore acceso, siano diverse rispetto a bruciatore spento.
- 8** - Eventualmente con tutti i bruciatori accesi alla stessa potenza, eseguire un'analisi dei prodotti di combustione in camera (ove possibile) o in uscita dai singoli bruciatori (sul manicotto uscita fumi).
- 9** - Eseguire ripetuti tentativi di accensione alla minima potenza dei bruciatori, con escursioni alla massima, per verificarne l'affidabilità dell'accensione e la stabilità di fiamma durante la regolazione.

DIAGRAMMA PORTATE GAS METANO - REKO-SIK-FF



G3901F04

DIAGRAMMA PORTATE ARIA - REKO-SIK-FF



G3901F05

PIANO GENERALE DI MANUTENZIONE

| Operazione | Tipo | Tempistica consigliata | Note |
|--|------|-------------------------------|---|
| Connettore alta tensione elettrodo | O | annuale | verificare integrità della plastica esterna ed ossidazione del connettore interno e del terminale elettrodo |
| Elettrodo accensione | O | annuale | sostituire in caso in cui il terminale in kantal sia consumato. |
| Giunti flessibili in gomma linee aria | S | semestrale | verificare che non siano presenti eventuali perdite d'aria e presenze di vulcanizzazione della gomma. |
| Integrità distanziale guida fumi | S | annuale | verificare dall'interno presenza di eventuali crepe nel refrattario ad ogni fermata del forno per manutenzione. |
| Integrità scambiatore in SiC | S | annuale | verificare dall'interno presenza di eventuali crepe nel refrattario ad ogni fermata del forno per manutenzione. |
| Pulizia vetrino fotocellula | O | semestrale | ridurre a cadenza trimestrale in ambiente polveroso. |
| Sostituzione fotocellula | O | 10.000 h. di funzionamento | comunque ogni 2 anni |
| Sostituzione guarnizioni eiettore (*) | S | annuale | da effettuarsi solo a impianto spento e freddo. |
| Sostituzione guarnizioni lato gas (**) | S | annuale | vd. nota |
| Tarature bruciatore | O | annuale | ripetere tutti i passi della sezione "ACCENSIONE E TARATURA" a pag.11 |

NOTE:

Legenda: O = ordinaria / S = straordinaria

(*) si consiglia di sostituire le guarnizioni lato gas dopo ogni operazione di smontaggio della linea di alimentazione gas.

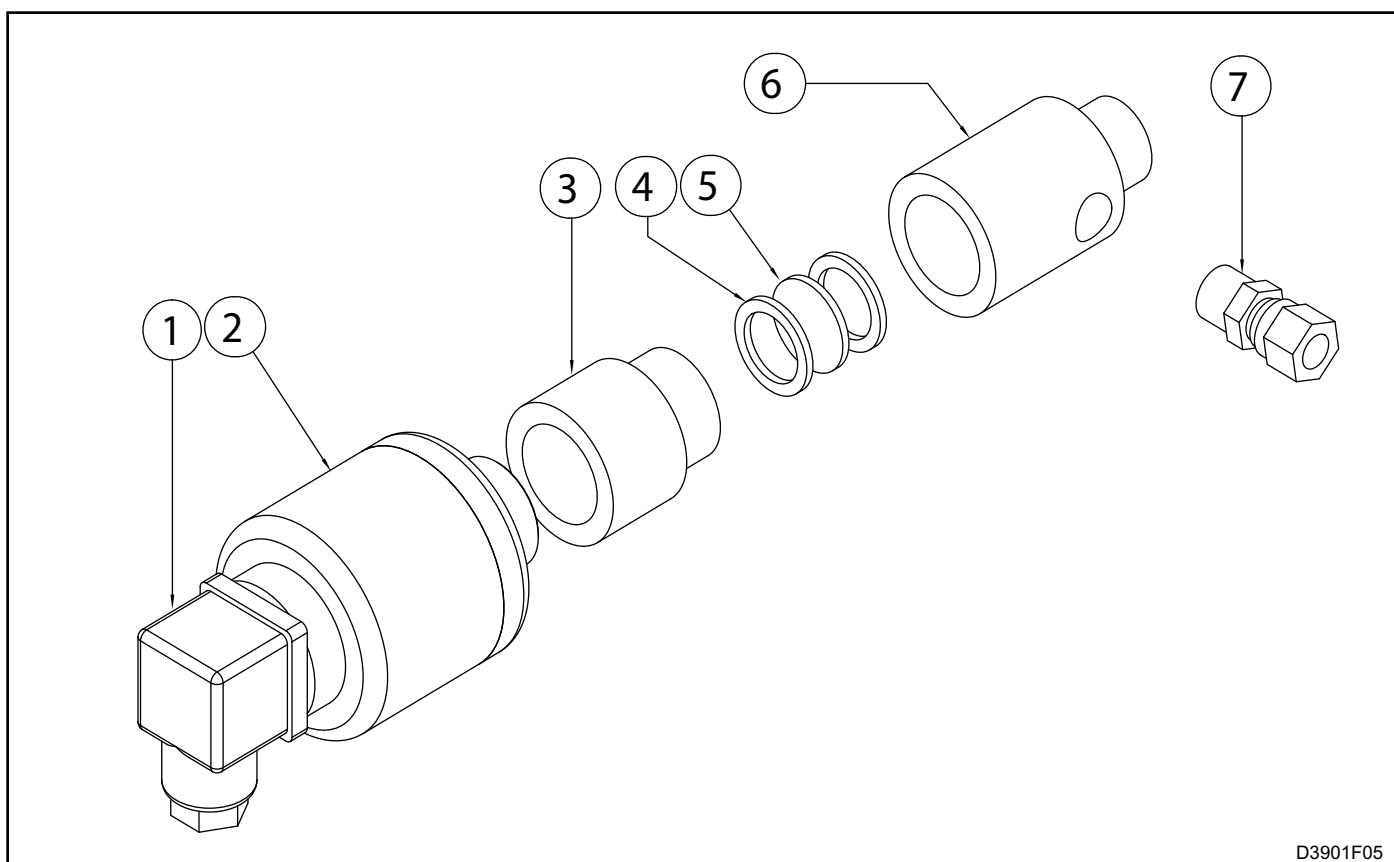
(**) utilizzare guarnizioni alta temperatura

MANUTENZIONE ORDINARIA

Per un corretto smontaggio e una migliore manutenzione dei bruciatori REKO-SIK-FF, seguire scrupolosamente le seguenti istruzioni con impianto spento.

PULIZIA VETRINO FOTOCELLULA

- 1 - Verificare che il dispositivo di controllo del bruciatore sia disalimentato.
- 2 - Disconnettere la connessione elettrica della fotocellula (**pos. 01**) e la linea di raffreddamento (ove presente **pos. 07**).
- 3 - Svitare il raccordo in alluminio (**pos. 06**) alla base del collettore gas, rimuovendo la fotocellula completa di distanziale.
- 4 - Svitare il raccordo in alluminio dal raccordo isolante in teflon (**pos. 03**) ed estrarre il vetrino al quarzo (**pos. 05**).
- 5 - Pulire il vetrino al quarzo con un panno morbido e rimontare il tutto, avendo cura di verificare la corretta posizione dello stesso e delle guarnizioni (**pos. 04**) tra il distanziale in alluminio e quello in teflon, prima di stringere.
- 6 - Ripristinare la tubazione di raffreddamento ed il collegamento elettrico.
- 7 - Verificare la corretta rilevazione della fiamma da parte della fotocellula.



D3901F05

MANUTENZIONE STRAORDINARIA

Per un corretto smontaggio e una migliore manutenzione dei bruciatori REKO-SIK-FF, seguire scrupolosamente le seguenti istruzioni con impianto spento.

BRUCIATORE IN BLOCCO

In condizioni di blocco del bruciatore fare riferimento alle indicazioni del dispositivo di controllo bruciatore e al manuale relativo per identificarne la causa. Di seguito vengono indicate le principali casistiche:

■ **Rilevazione fiamma illegale:** blocco dovuto alla rilevazione di un segnale di fiamma illegale durante le fasi che precedono l'accensione o dopo che seguono lo spegnimento. Le cause sono da ricercarsi nel sistema di rilevazione (sonda guasta o presenza umidità), oppure in un trafileamento gas dall'elettrovalvola di sicurezza che consente al bruciatore di restare acceso.

■ **Accensione fallita:** blocco dovuto alla mancata formazione di fiamma durante l'avviamento. Le cause sono da ricercarsi nel sistema di accensione (assenza di scintilla, elettrodi guasti o non in posizione corretta), nella cattiva regolazione dei flussi combustibile e comburente o nel sistema di rilevazione (sonda guasta o cavi interrotti). Nello specifico, nei primi due casi la fiamma non si innesca, mentre nell'ultimo caso la fiamma si forma ma il dispositivo di controllo bruciatore non è in grado di rilevarla.

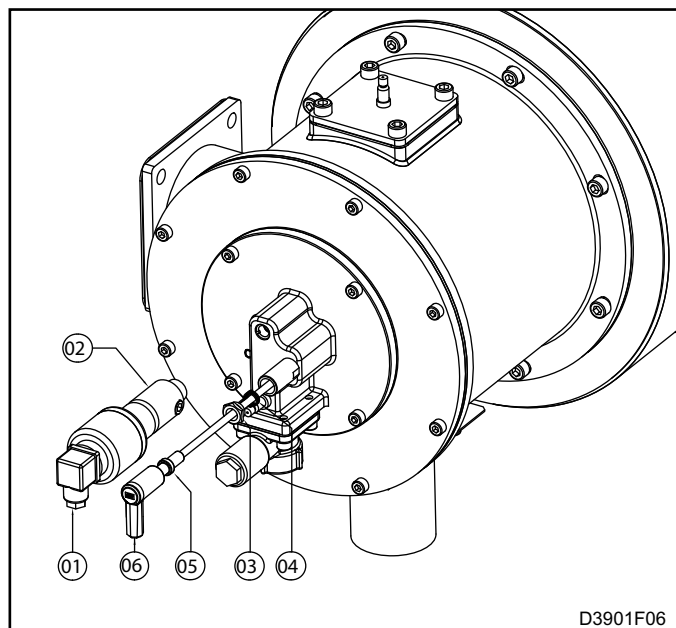
■ **Perdita segnale fiamma:** blocco dovuto alla perdita del segnale fiamma durante il normale funzionamento del bruciatore. Le cause sono da ricercarsi nella regolazione dei flussi d'aria comburente e combustibile (variazioni rapide dei flussi, regolazione fuori range ammesso) o nel sistema di rilevazione (sonde guaste, sporche o mal posizionate).

SOSTITUZIONE FOTOCELLULA

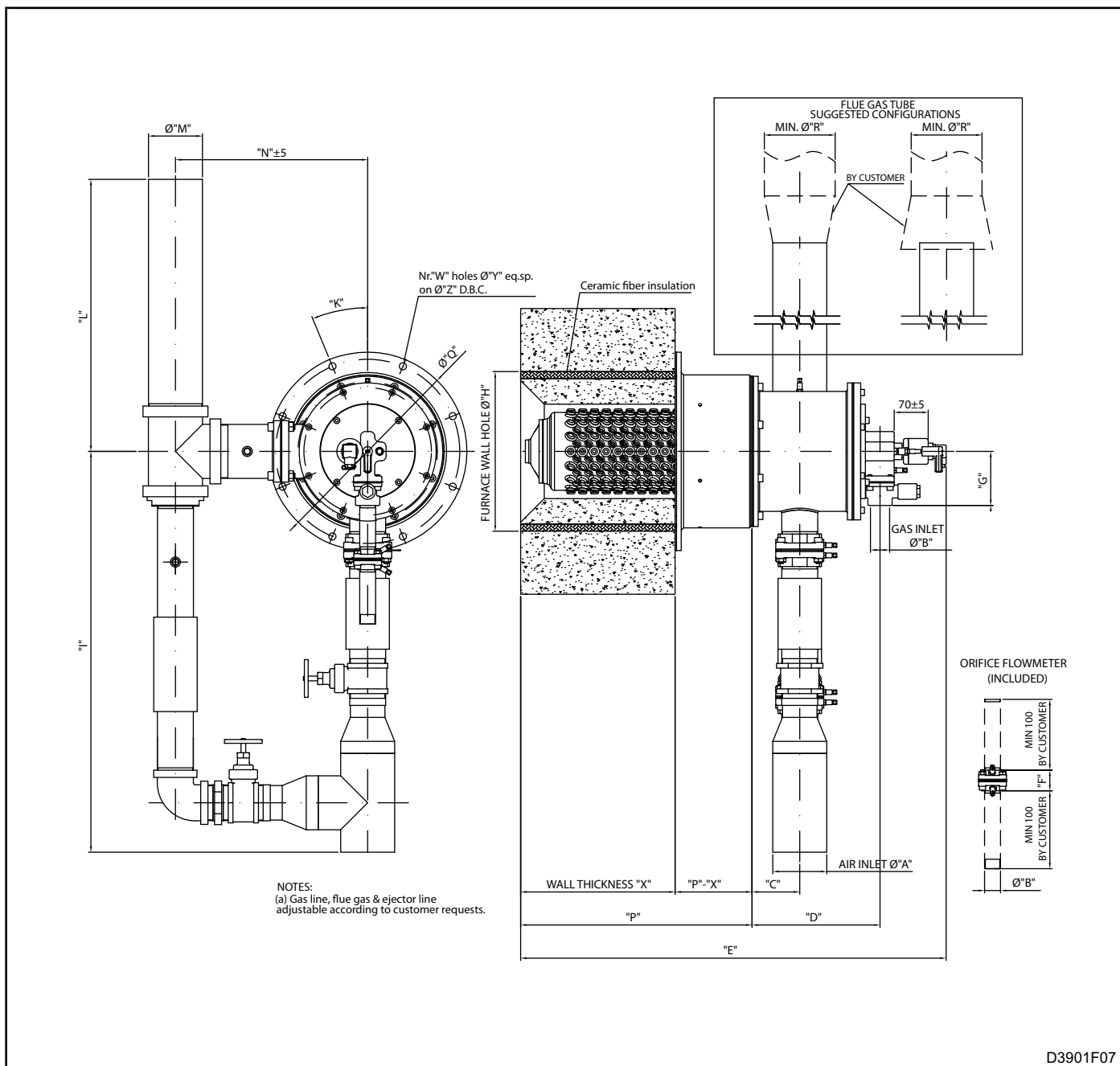
- 1 - Verificare che il dispositivo di controllo del bruciatore sia disalimentato.
- 2 - Disconnettere la connessione elettrica della fotocellula (**pos. 01**) e la linea di raffreddamento (ove presente).
- 3 - Svitare il raccordo in alluminio alla base del collettore gas (**pos. 02**), rimuovendo la fotocellula completa di distanziale.
- 4 - Avvitare nella medesima posizione il nuovo componente dopo aver verificato la corretta posizione del vetrino d'isolamento tra il distanziale in alluminio e quello in teflon.
- 5 - Ripristinare la tubazione di raffreddamento ed il collegamento elettrico.
- 6 - Verificare la corretta rilevazione della fiamma da parte della fotocellula.

SOSTITUZIONE ELETTRODO ACCENSIONE

- 1 - Verificare che il dispositivo di controllo del bruciatore sia disalimentato.
- 2 - Disconnettere il cavo AT, scollegando il connettore isolante dall'elettrodo (**pos. 06**).
- 3 - Svitare il raccordo superiore (**pos. 03**) ed estrarre in successione la molla di contrasto (**pos. 04**) e l'elettrodo (**pos. 05**).
- 4 - Inserire l'elettrodo di ricambio, verificandone la battuta. Reinserrire la molla di contrasto ed avvitare completamente il raccordo.
- 5 - Ricollegare il corretto collegamento del connettore isolante dell'elettrodo. Nel caso sostituirlo.



DIMENSIONI DI INGOMBRO - REKO-SIK-FF



| Modello Bruciatore | A | B | C mm | D mm | E mm | F mm | G mm | H mm | K mm | I mm | L mm | M mm | N mm | W mm | Y mm | Z mm | P mm | Q mm | R (*) | Massa Kg (**) |
|--------------------|-----------|-----------|------|------|------|------|------|------|-------|------|------|----------|------|------|------|------|------|------|--------|---------------|
| REKO-1-SIK | Rp 1.1/2" | Rp 1/2" | 71 | 196 | 968 | 46 | 115 | 235 | 45° | 465 | 442 | ø 2" | 220 | 4 | 13 | 250 | 490 | 280 | 3" | 55 |
| REKO-2-SIK | Rp 2.1/2" | Rp 1/2" | 91 | 225 | 850 | 46 | 115 | 270 | 45° | 580 | 474 | ø 2.1/2" | 260 | 4 | 13 | 280 | 490 | 320 | 3/1.2" | 72 |
| REKO-3-SIK | Rp 3" | Rp 3/4" | 91 | 252 | 878 | 46 | 115 | 295 | 22.5° | 650 | 478 | ø 3" | 285 | 8 | 13 | 330 | 490 | 365 | 4" | 100 |
| REKO-4-SIK | DN100 | Rp 1" | 102 | 275 | 900 | 46 | 115 | 340 | 22.5° | 848 | 580 | ø 4" | 400 | 8 | 15 | 390 | 490 | 420 | 6" | 118 |
| REKO-5-SIK | DN100 | Rp 1" | 135 | 324 | 1020 | 46 | 115 | 440 | 22.5° | 870 | 581 | ø 4" | 442 | 8 | 15 | 470 | 560 | 500 | 7" | 184 |
| REKO-6-SIK | DN150 | Rp 1.1/2" | 140 | 350 | 1100 | 66 | 187 | 505 | 225 | 1042 | 620 | ø 6" | 440 | 8 | 15 | 550 | 600 | 600 | ø 250" | 305 |

Nota Importante: "X" spessore parete a cura del cliente.

(*) Diametro indicativo (dipendente dalla conformazioni dei camini di scarico).

(**) Massa comprensiva del bruciatore completo di linee aria, eiettore e distanziale parete forno.

SIGLA DI ORDINAZIONE - BRUCIATORE COMPLETO



| Modello 01 | |
|----------------------------|-------|
| REKO-1-SIK | 1 |
| REKO-2-SIK | 2 |
| REKO-3-SIK | 3 |
| ... (v. tab. potenzialità) | |

| 04 Versione | |
|--------------------|---|
| Destra | R |
| Sinistra | L |

| Gas adjuster 02 | |
|------------------------|-----|
| Con gas adjuster | GA* |
| Senza gas adjuster | F |

| 05 Spessore muratura mm | |
|---|------|
| Indicare la lunghezza in mm (v. disegni dimensionali) | |

| Combustibile 03 | |
|------------------------|-----|
| Metano | CH4 |
| GPL | GPL |
| Gas povero (1) | GP |

| 06 Flangiatura tipo | |
|----------------------------|----|
| A disegno ESA | E* |
| A disegno cliente | C |

Le sigle contrassegnate dall'asterisco (*) identificano gli standard.

Note:

¹ Esecuzione speciale eseguita in funzione delle caratteristiche del gas

Per verificare i componenti esclusi dalla fornitura del bruciatore, consultare lo schema di flusso del bruciatore a pag. 8