

MODULATORI BILANCIATI - ZEROGOVERNOR DIN SERIE BZR-DIN

CARATTERISTICHE

- Numero di registro DIN-DVGW: 89.01c305 & 89.04c305
- Pressione massima di esercizio: 140 mbar
- Pressione differenziale massima: 36 mbar
- Temperatura massima di esercizio: 65°C
- Rapporto massimo di portata: 100:1
- Sensibilità: 0,1 mbar
- Precisione: a bassa portata $\pm 0,25$ mbar
a piena portata $\pm 0,76$ mbar

APPLICAZIONI

- Regolazione gas su miscelatori venturi.
- Regolazione gas su miscelatori proporzionali.
- Regolazione gas su linee di alimentazione bruciatori d'ogni tipo.



E519801

DESCRIZIONE

I modulatori bilanciati o "zero governor" hanno la funzione di ridurre la pressione di un fluido al valore della pressione atmosferica o di caricamento. Sono unità a doppio diaframma in cui il primo, detto diaframma di bilanciamento, ha la funzione di separare la camera di ingresso del gas del corpo della valvola dalla camera sottostante il diaframma principale; ed il secondo di equilibrare la pressione di uscita esistente nella camera inferiore del diaframma stesso e la pressione esistente nella camera superiore.

La molla di questi regolatori ha la funzione di controbilanciare il peso delle parti mobili interne e ha una tensione addizionale appena sufficiente a chiudere la valvola.

Il piccolo diaframma di tenuta è dimensionato in modo che la sua superficie sia uguale all'area effettiva del disco della valvola in modo che le variazioni della pressione di alimentazione vengono annullate dagli effetti della posizione della valvola.

La camera superiore del diaframma principale è in comunicazione con l'atmosfera o con la pressione di pilotaggio, mentre la camera inferiore è in comunicazione, mediante un foro d'impulso, con la camera della pressione regolata a valle della valvola. Con pressioni

uguali nelle camere poste sopra e sotto il diaframma principale, la valvola resta chiusa; quando si crea una differenza di pressione tra la camera superiore e quella inferiore (pressione positiva nella camera superiore causata dal caricamento o depressione nella camera inferiore causata dall'aspirazione di un miscelatore venturi), la valvola si sposta verso il basso permettendo così al gas di fluire attraverso il sistema.

Il flusso del gas aumenta finché la pressione a valle eguaglia la pressione esistente nella camera superiore; ciò è possibile perché la pressione a valle, attraverso il foro d'impulso, viene trasmessa nella camera inferiore del diaframma. Modificando la pressioni pilota (caricamento o depressione) si provoca uno scompenso tra le pressioni esistenti nelle camere, obbligando la valvola ad aprirsi ulteriormente fino a riequilibrare il sistema.

La progettazione del regolatore assicura precisione su tutta la portata. Un controllo rapido e sicuro è garantito dall'assenza di attrito fra le parti controbilanciate. I regolatori BZR assicurano un controllo del flusso di gas affidabile ed esatto per tutti i tipi di sistema a combustione.



Headquarters
Esa S.r.l.
Via E. Fermi 40 I-24035 Curno (BG) - Italy
Tel. +39.035.6227411 - Fax +39.035.6227499
esa@esacombustion.it - www.esapyronics.com

International Sales
Pyronics International S.A./N.V.
Zoning Ind., 4ème rue B-6040 Jumet - Belgium
Tel +32.71.256970 - Fax +32.71.256979
marketing@pyronics.be

INSTALLAZIONE

Tutti modulatori BZR, durante la fase produttiva, vengono sottoposti a taratura e a collaudo funzionale; essendo costruiti e montati con particolari criteri e piccolissime tolleranze, ogni modifica o regolazione fatta in campo risulterebbe controproducente. Per ogni tipo di taratura o di riparazione si consiglia di contattare ESA-PYRONICS.

L'unica posizione corretta di funzionamento è verticale con tubazione orizzontale in piano. Il montaggio in qualsiasi altra posizione sarà sicura causa di malfunzionamento.

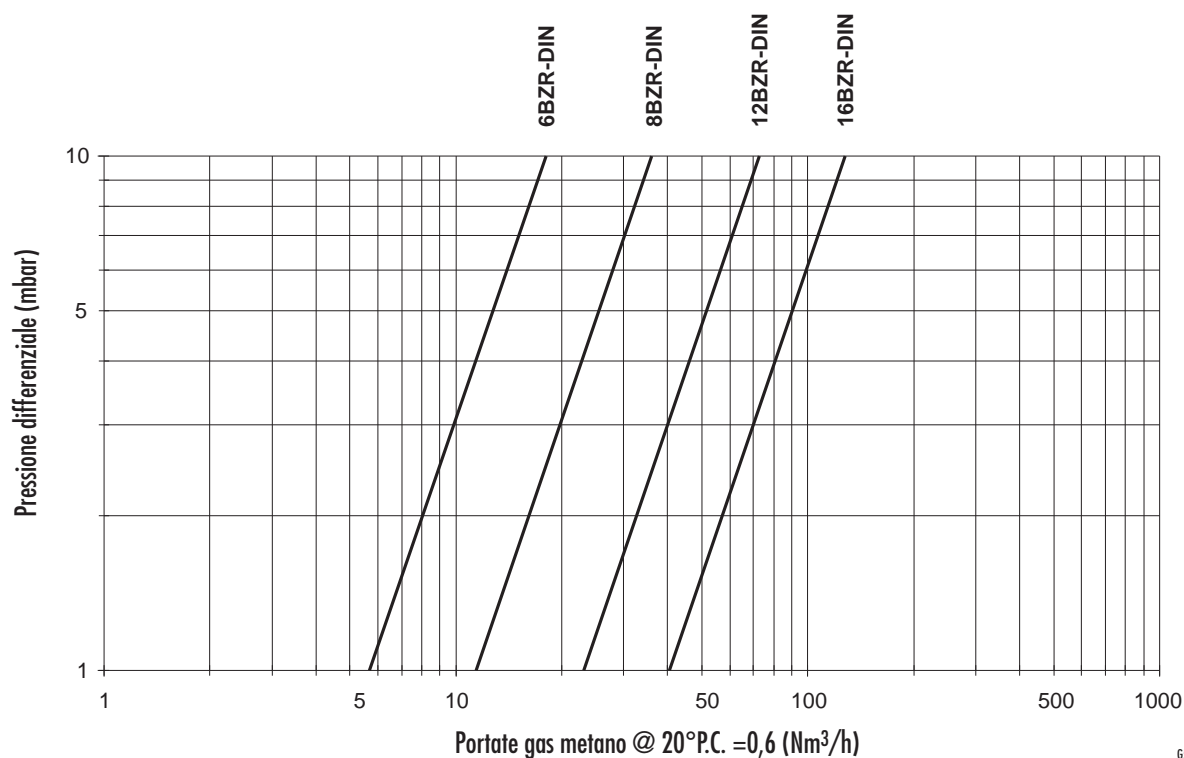
La freccia sul corpo della valvola indica la direzione di flusso.

I regolatori non devono essere installati in aree con temperatura superiore al valore massimo di funzionamento.

Un modulatore può alimentare più miscelatori/bruciatori, purché vengano rispettate alcune condizioni:

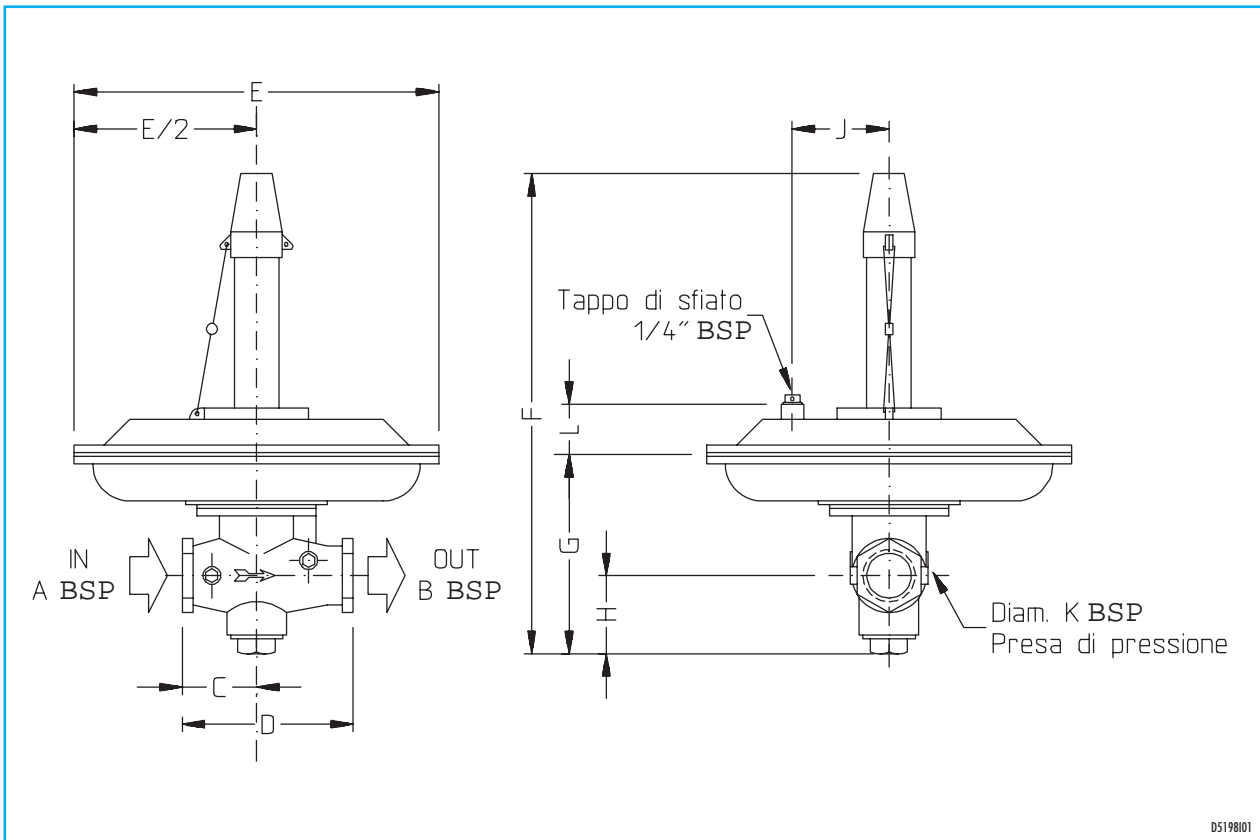
1. posizionare una valvola di intercettazione tra modulatore e ogni miscelatore per garantire la parzializzazione della zona;
2. il regolatore deve essere fatto funzionare entro le massime possibilità di prestazione
3. tutti i miscelatori alimentati da un unico regolatore devono trovarsi nella stessa zona di controllo.

DIAGRAMMA DELLE PORTATE



6519801

DIMENSIONI DI INGOMBRO



D5198101

Modello	ø In BSP	ø Out BSP	C mm	D mm	E mm	F mm	G mm	H mm	J mm	K BSP	L mm	Peso kg
6 BZR	3/4"	3/4"	63	127	210	286	120	48	70	1/8"	32	3
8 BZR	1"	1"	60	120	248	298	120	51	86	1/8"	32	4
12 BZR	1.1/2"	1.1/2"	76	165	298	403	184	83	98	1/4"	35	7
16 BZR	2"	2"	92	194	298	406	194	92	98	1/4"	35	9

NOTA: In base alla propria politica di continuo miglioramento della qualità del prodotto, la ESA-PYRONICS si riserva il diritto di modificare le caratteristiche tecniche del medesimo in qualsiasi momento e senza preavviso. Al nostro sito internet www.esapyronics.com è disponibile il catalogo aggiornato all'ultima versione, dal quale è possibile scaricare i documenti modificati.

ATTENZIONE: Il funzionamento di un impianto di combustione può risultare pericoloso e causare ferimenti a persone o danni alle attrezzature. Ogni bruciatore deve essere provvisto di dispositivi di protezione e controllo della combustione. Le operazioni di installazione, regolazione e manutenzione dell'impianto devono essere eseguite solo da personale qualificato.