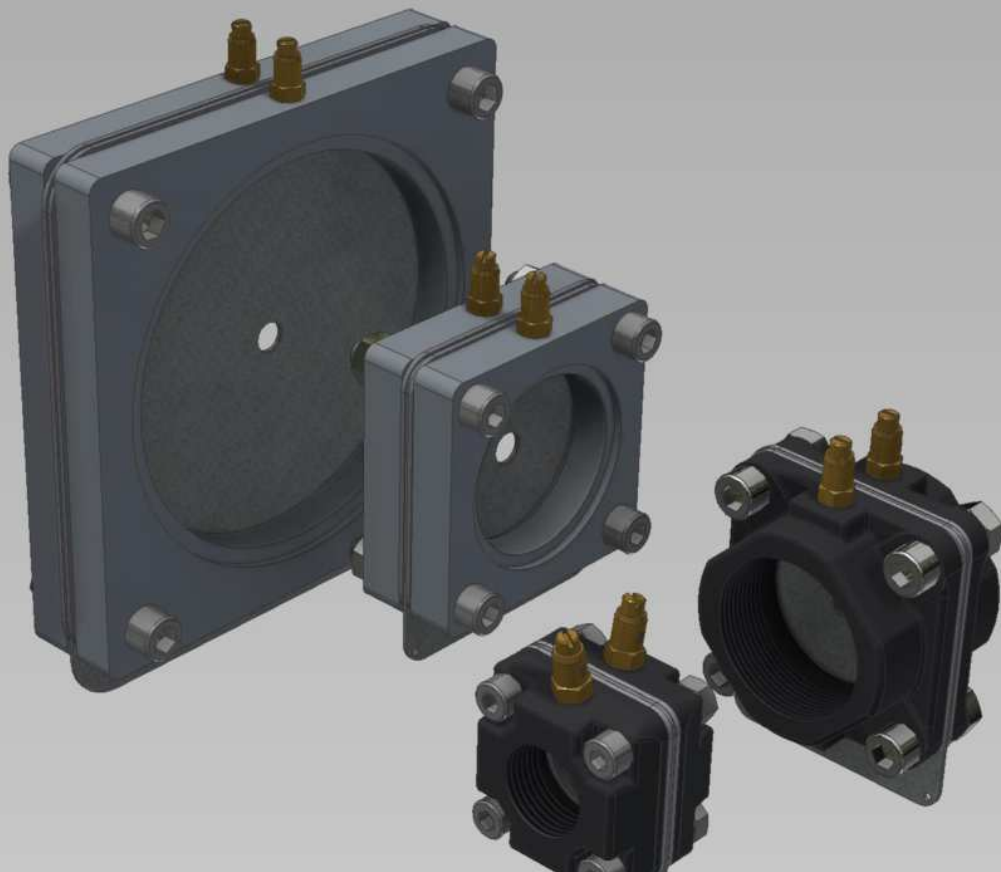


E5720 rev.2.00 - 27/07/2021



Flange calibrate per misure di portata
POP-S

AVVERTENZE GENERALI



- Ogni manuale, incluso il presente, costituisce parte integrante del catalogo ESA.
- Ogni manuale può contenere errori o dar luogo a dubbi interpretativi. ESA invita a segnalare qualunque errore o dubbio interpretativo ma non potrà considerare tali evenienze come causa di eventuali contestazioni.
- Il presente manuale ed ogni sua parte (loghi, testi, foto, tabelle, grafici, ecc...) non può essere riprodotto o modificato in tutto o in parte senza il consenso scritto di ESA.
- Le informazioni tecniche relative alla progettazione, l'installazione, la regolazione e la conduzione dell'impianto di combustione destinato ad ospitare prodotti ESA devono essere preventivamente condivise con ESA. In difetto, ESA declina ogni responsabilità in relazione a danni a cose e persone derivanti da un uso improprio dei prodotti.
- In generale un impianto di combustione non è progettato per l'essiccazione dei refrattari del forno. In caso di utilizzo, ESA declina ogni responsabilità in merito.
- Le prestazioni dei prodotti indicate in ciascun manuale sono frutto di test condotti impiegando equipaggiamenti ESA presso il nostro Centro Ricerca e Sviluppo, in determinate condizioni operative. Dette prestazioni non possono essere garantite utilizzando altri equipaggiamenti o al di fuori di suddette condizioni.
- La progettazione, l'installazione, la regolazione e la conduzione di un impianto di combustione richiedono l'osservanza di tutte le vigenti norme e regolamenti di sicurezza. ESA declina ogni responsabilità in relazione ai propri prodotti, se usati in impianti o in circostanze in cui le normative vigenti nel luogo di utilizzo non vengono rispettate.
- Tutte le operazioni di installazione, manutenzione, accensione e taratura devono essere effettuate da personale qualificato nell'osservanza di tutti i punti indicati in questo manuale. Le indicazioni riportate nel presente documento non esonerano il cliente/utilizzatore dall'osservanza delle disposizioni di legge, generali e specifiche.
- Tutto il personale preposto al controllo e all'esercizio del dispositivo deve essere informato del contenuto del presente manuale e deve seguirne scrupolosamente le indicazioni. L'operatore deve indossare indumenti adeguati e DPI secondo le prescrizioni di legge rispettando le norme generali di sicurezza e prevenzione rischi. Ove siano richiesti chiarimenti, informazioni supplementari o training, contattare gli uffici commerciali di ESA.
- ESA si riserva il diritto di modificare le caratteristiche tecniche dei prodotti aggiornando il relativo manuale, in qualsiasi momento e senza preavviso. Consultando il sito web **www.esapyronics.com** è possibile scaricare i manuali aggiornati all'ultima revisione nella lingua italiana e inglese.

LOGISTICA E SMALTIMENTO



- **Trasporto:** proteggere l'apparecchiatura da urti, vibrazioni, agenti atmosferici, ecc... Al ricevimento del prodotto, controllare etichettatura in conformità all'ordine e comunicare tempestivamente eventuali discrepanze e/o danni da trasporto.
- **Stoccaggio:** stoccare il prodotto in luogo idoneo, secondo le specifiche del prodotto.
- **Imballaggio:** il materiale utilizzato deve essere smaltito secondo le disposizioni locali.
- **Smaltimento:** attenersi alle legislazioni locali in materia.

CERTIFICAZIONI

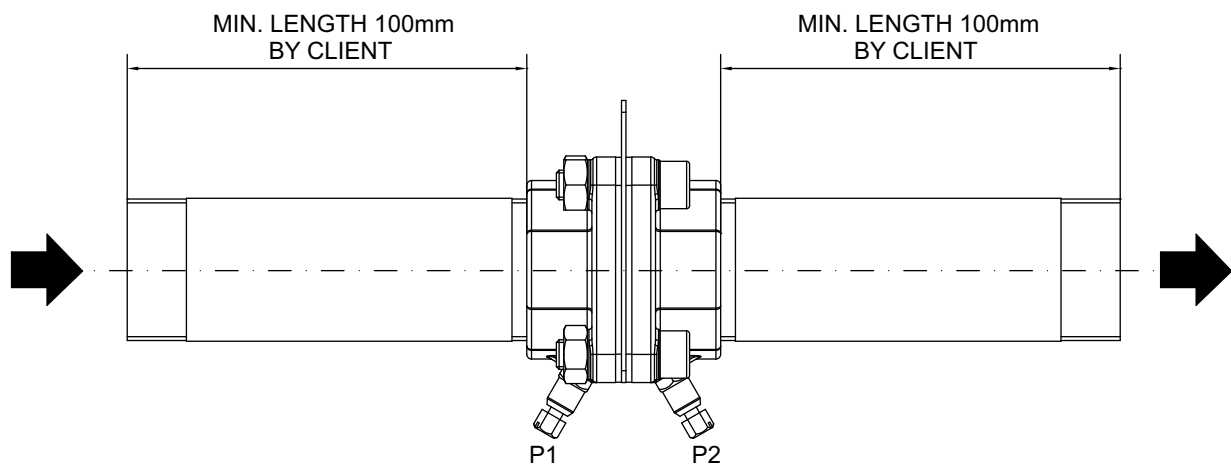


EAC per il mercato Euroasiatico (Russia, Bielorussia e Kazakistan).

- ESA adotta il Sistema Qualità certificato da DNV GL in conformità alla norma **UNI EN ISO 9001**.
- ESA adotta il Codice Etico e di Comportamento ex **D.Lgs. 231/01**.
- I prodotti ESA sono progettati, fabbricati e controllati in conformità alle Direttive/Regolamenti, in particolare **UNI EN 746-2** "Apparecchiature di processo termico industriale - Parte 2: Requisiti di sicurezza per la combustione e per la movimentazione ed il trattamento dei combustibili" armonizzata alla Direttiva Macchine **2006/42/CE**.

DESCRIZIONE

Le flange calibrate per misure di portata della serie POP-S sono dispositivi atti ad effettuare misurazioni di portate aria o gas. Il principio del metodo di misura è basato sull'installazione di un orificio calibrato all'interno della tubazione. Al passaggio del fluido si crea una differenza di pressione statica tra il tratto a monte e quello a valle dell'orificio, proporzionale alla portata di fluido che sta passando. Misurando la differenza di pressione a cavallo dell'orificio (con un apposito manometro differenziale o trasmettitore di pressione) ed utilizzando tabelle di conversione opportunamente calcolate, è possibile effettuare una lettura della portata istantanea. Negli impianti di combustione, le flange calibrate rappresentano lo strumento ideale per la misurazione ed il controllo delle portate di aria e di gas; la regolazione del rapporto aria/gas nei bruciatori è molto semplificata quando si conoscono con precisione i volumi dei flussi dell'aria comburente e del gas combustibile. Per rendere possibile la conversione tra caduta di pressione e portata, è necessario che la composizione e le caratteristiche fisiche del gas (pressione e temperatura) siano note. La foratura dell'orificio viene eseguita con lavorazioni accurate per ottenere misure di precisione. Ogni flangia calibrata ha il diametro dell'orificio stampigliato sull'inserto per facilitarne l'identificazione.



D5720101

CARATTERISTICHE

Tecniche

Fluidi:	Gas non aggressivi secondo EN437
Pressione massima di funzionamento:	400 [mbar] @ 25 [°C] 161 [”WC] @ 77 [°F]
Temperatura di funzionamento:	-20 ÷ +400 [°C] -4 ÷ +752 [°F]
Temperatura di stoccaggio:	0 ÷ +40 [°C] 32 ÷ 104 [°F]
Taglie disponibili:	Filettate da DN10 a DN50 secondo ISO 7/1, filettatura NPT a richiesta. A saldare da DN65 a DN150 secondo flangia ESA PF E5701
Connessione:	Flangiate secondo flangia ESA PF & PFF
Errore di misurazione:	±5%

Costruttive

Flange filettate:	Ghisa G25
Flange a saldare:	Fe 360
Disco orificio:	Fe 360 zincato / AISI304 su richiesta (alte T)

Accessori

Prese di pressione:	Prese di pressione ESA E5712
Guarnizioni:	AFM-34 / X-plus su richiesta
Raccorderia:	Materiali: ottone nichelato / AISI321 per tubo Ø8mm

GALLERY

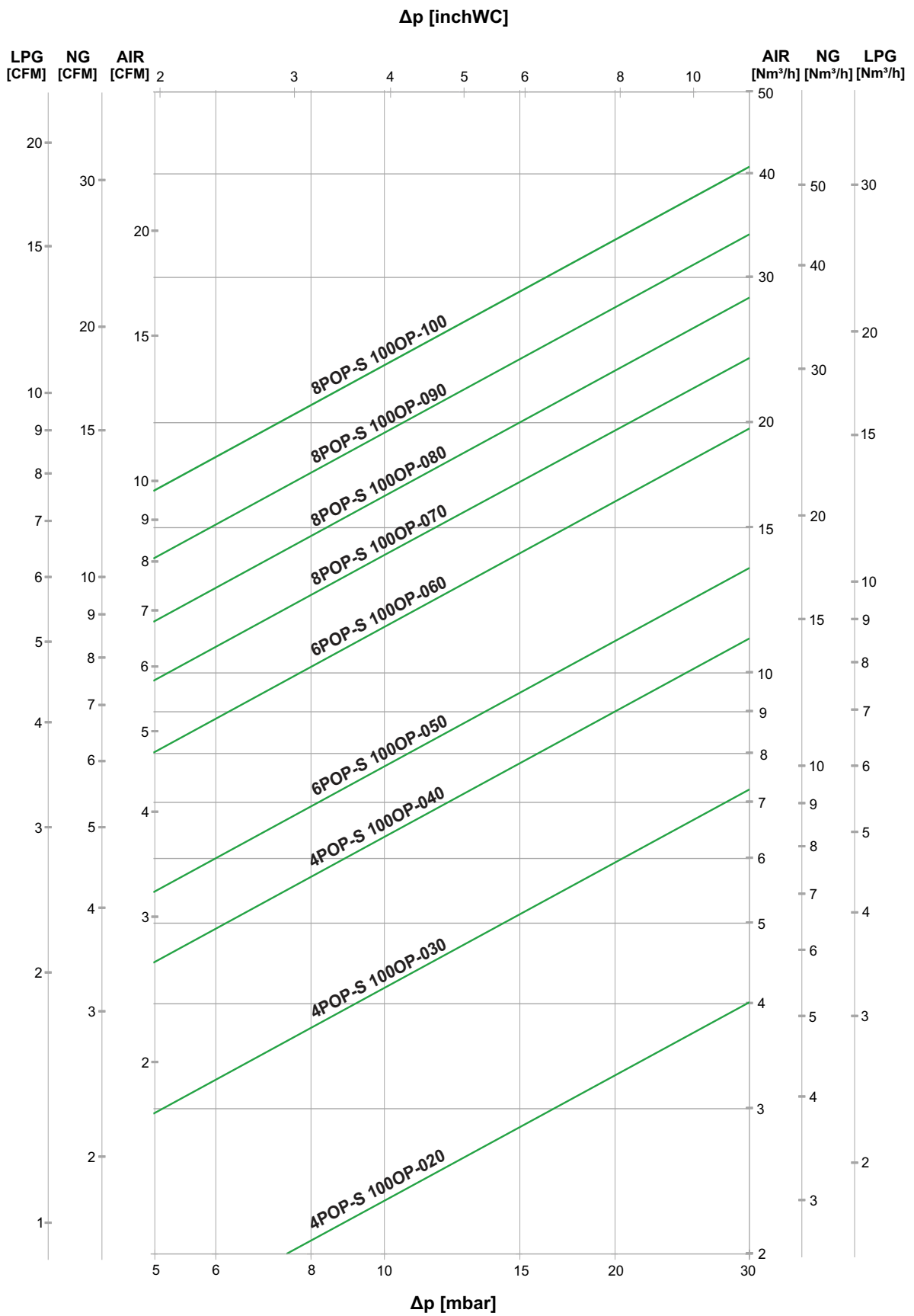


POP-S filettata



POP-S saldare

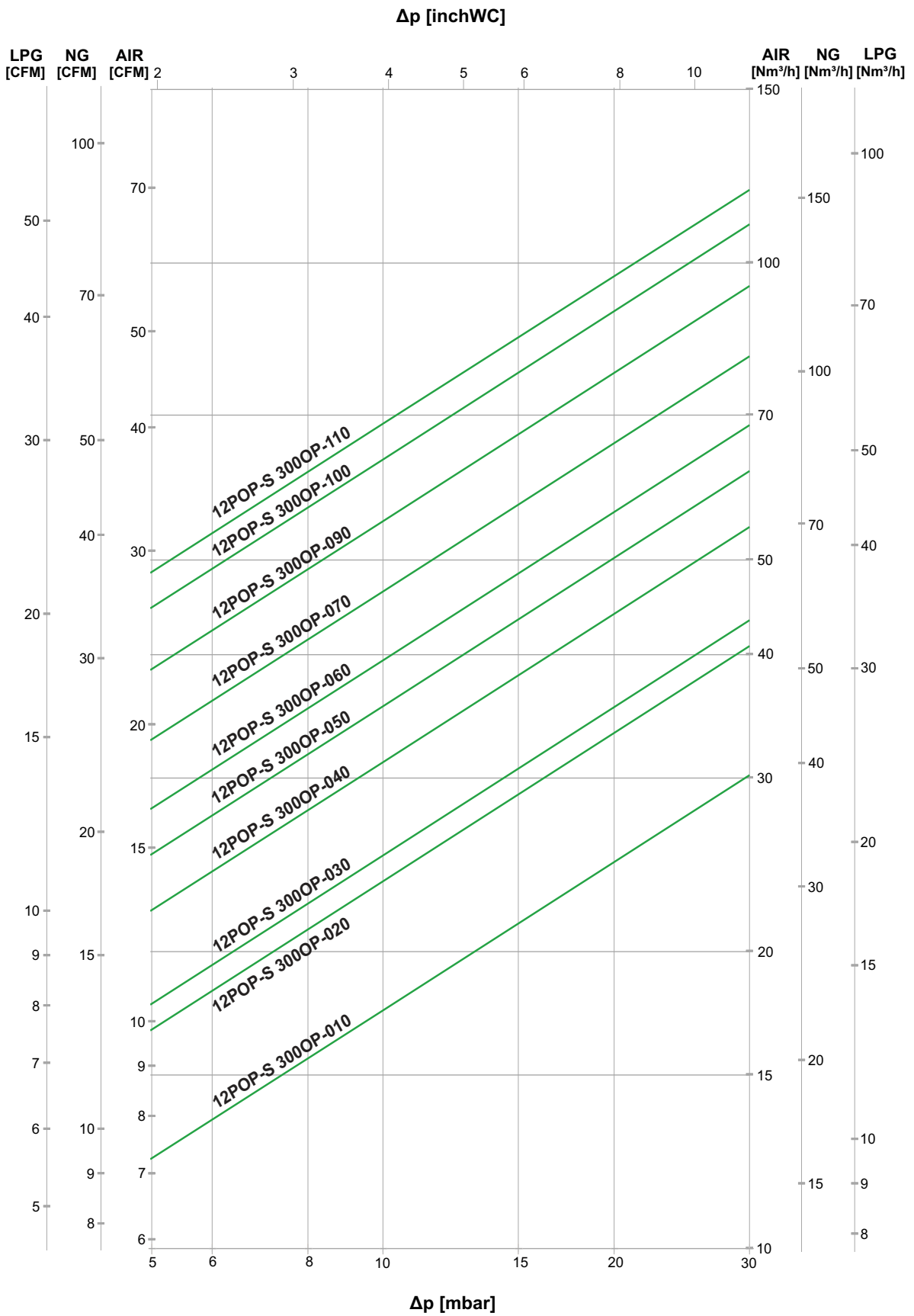
DIAGRAMMA DELLE PORTATE - 100OP



T=0 [°C] e P_s=1013 [mbar]

G5720101

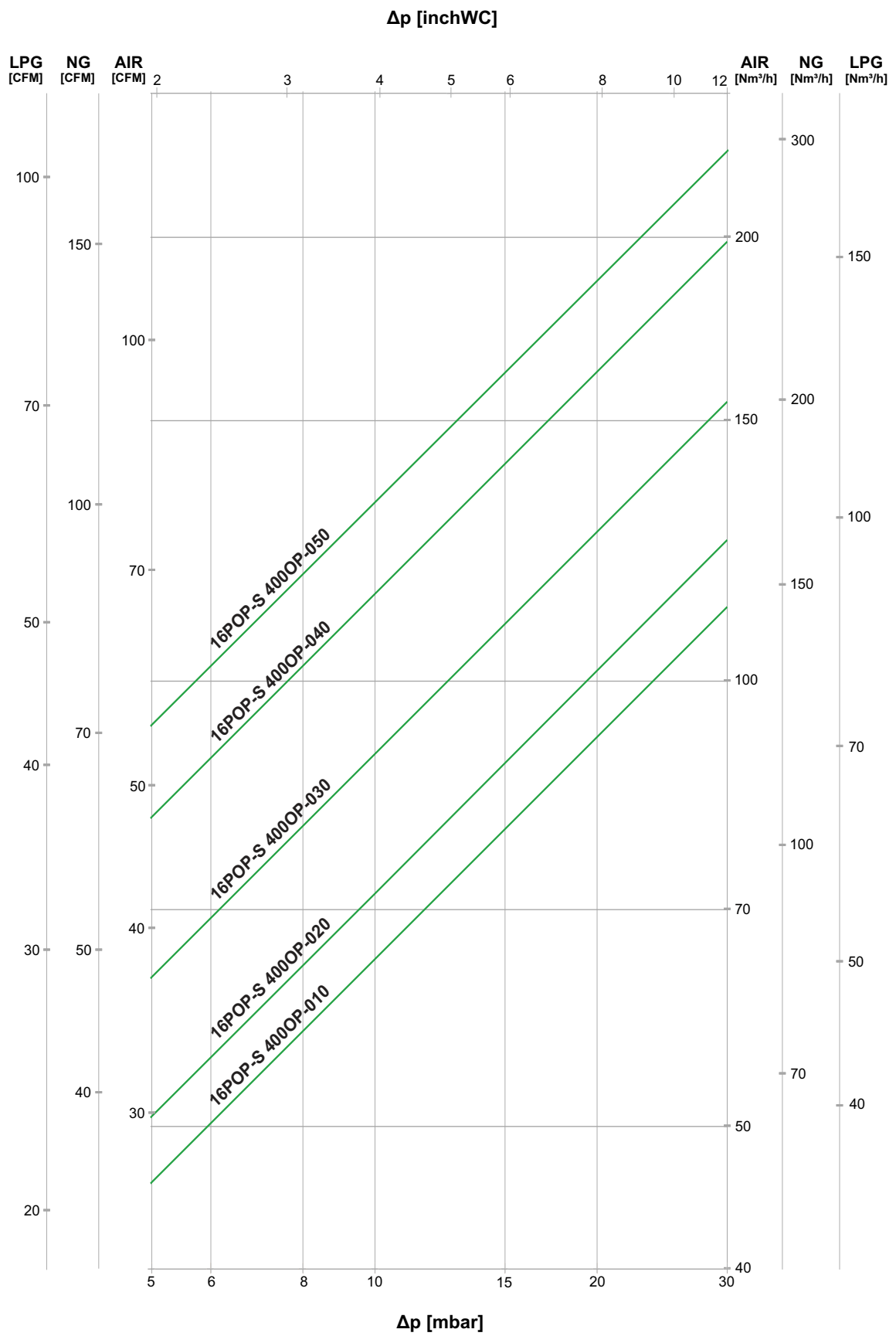
DIAGRAMMA DELLE PORTATE - 300OP



$T=0$ [°C] e $P_s=1013$ [mbar]

G5720102

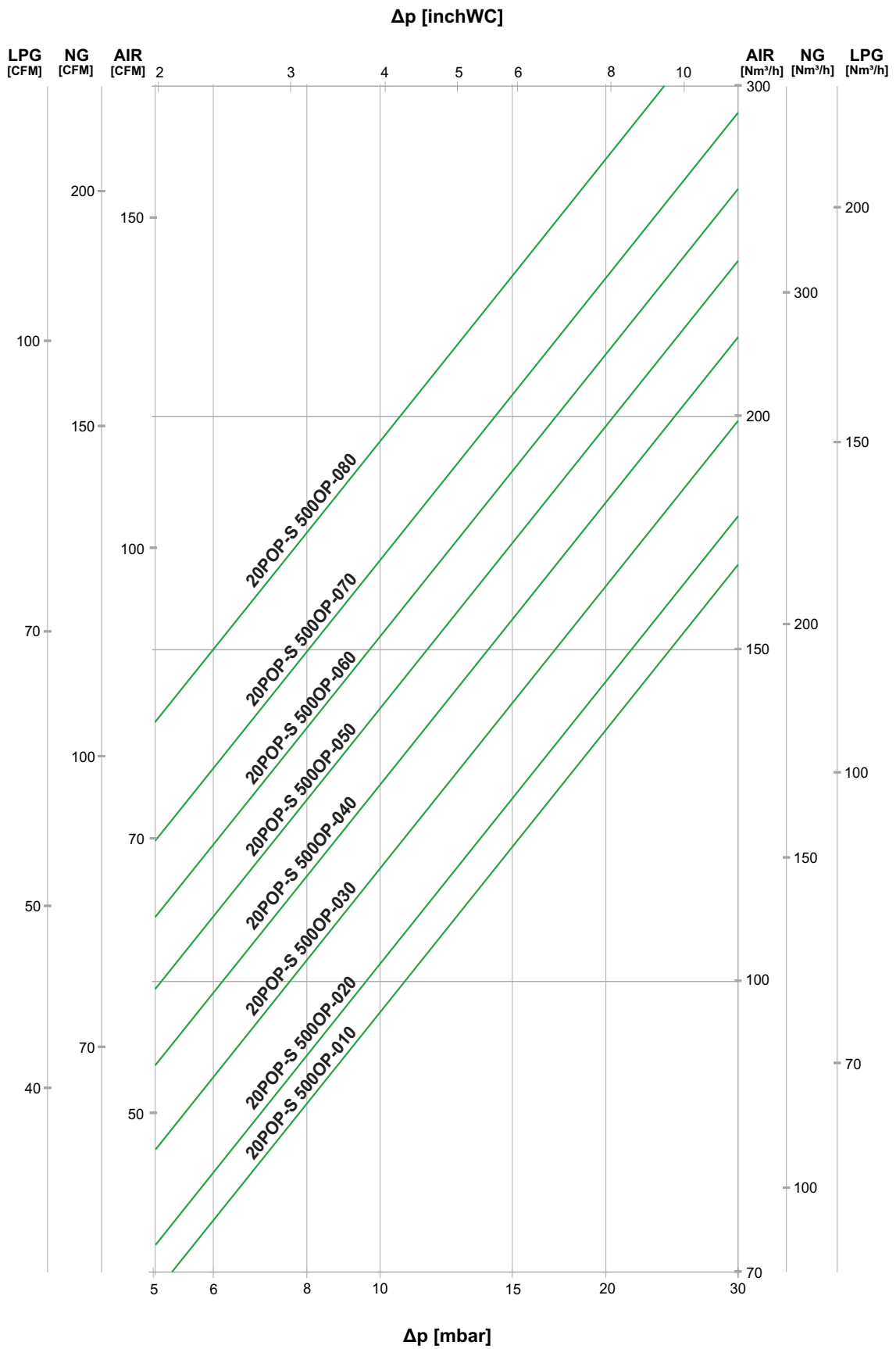
DIAGRAMMA DELLE PORTATE - 4000P



T=0 [°C] e Ps=1013 [mbar]

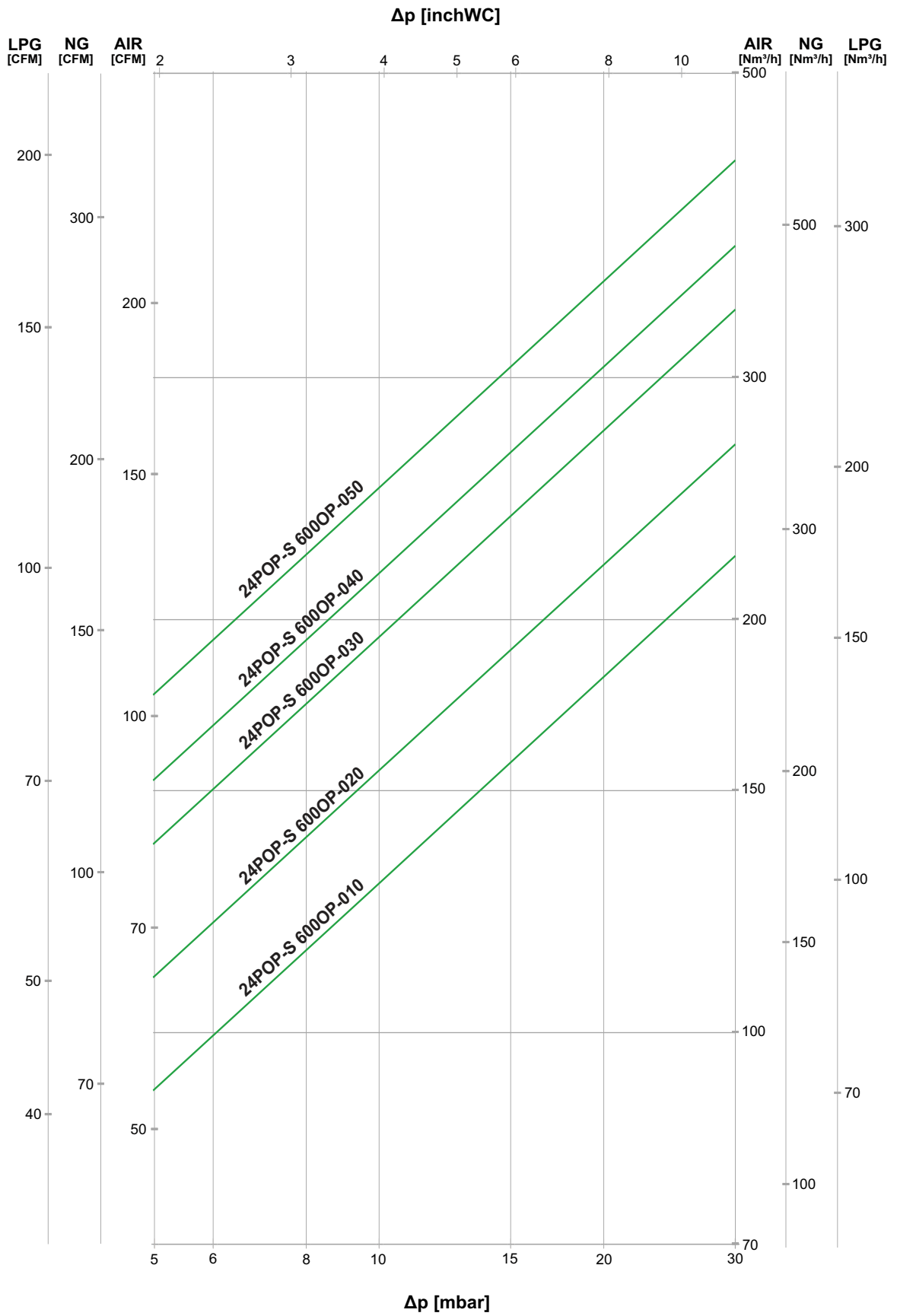
G5720103

DIAGRAMMA DELLE PORTATE - 500OP



G5720I04

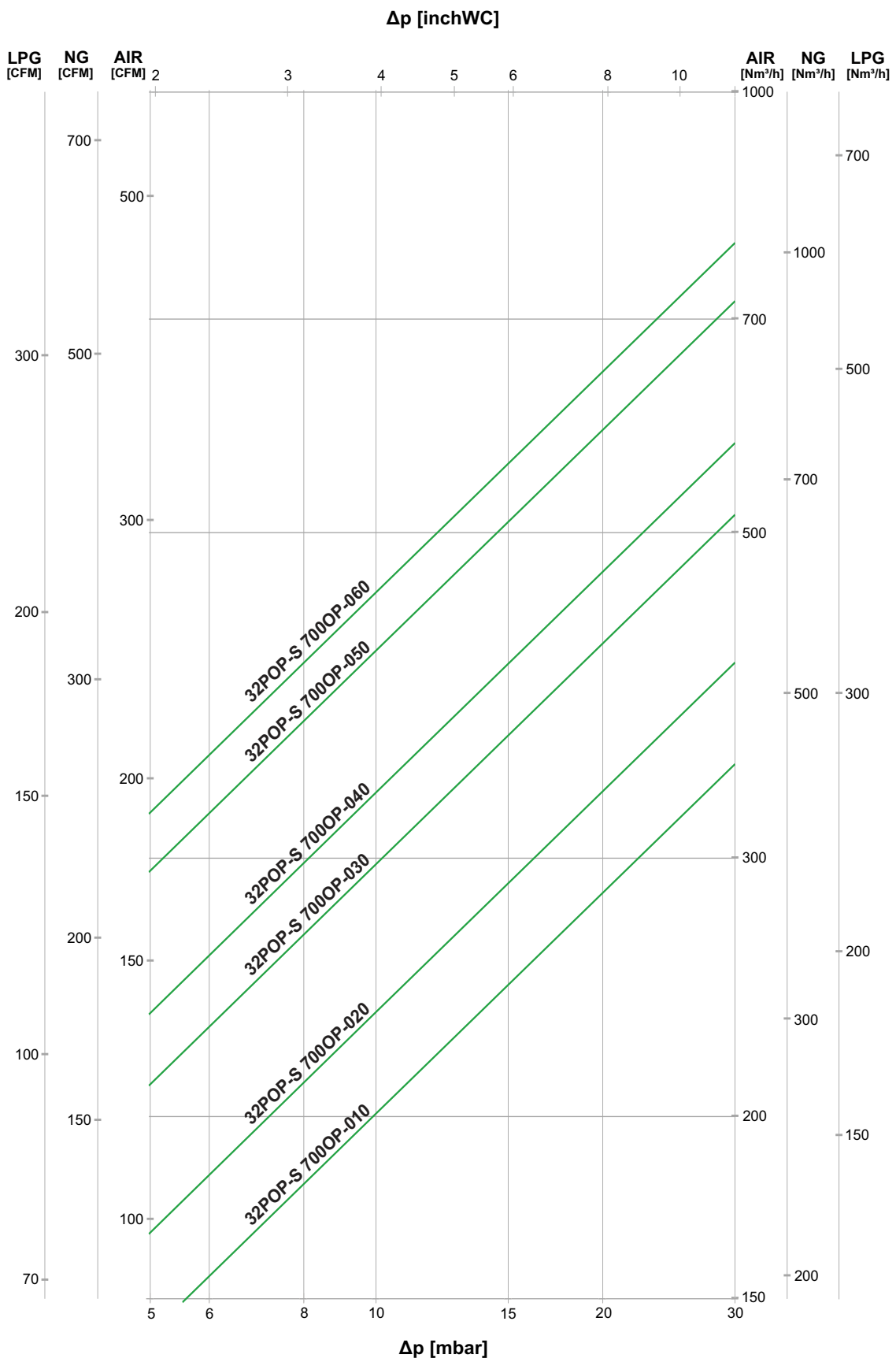
DIAGRAMMA DELLE PORTATE - 600OP



T=0 [°C] e P_s=1013 [mbar]

G5720106

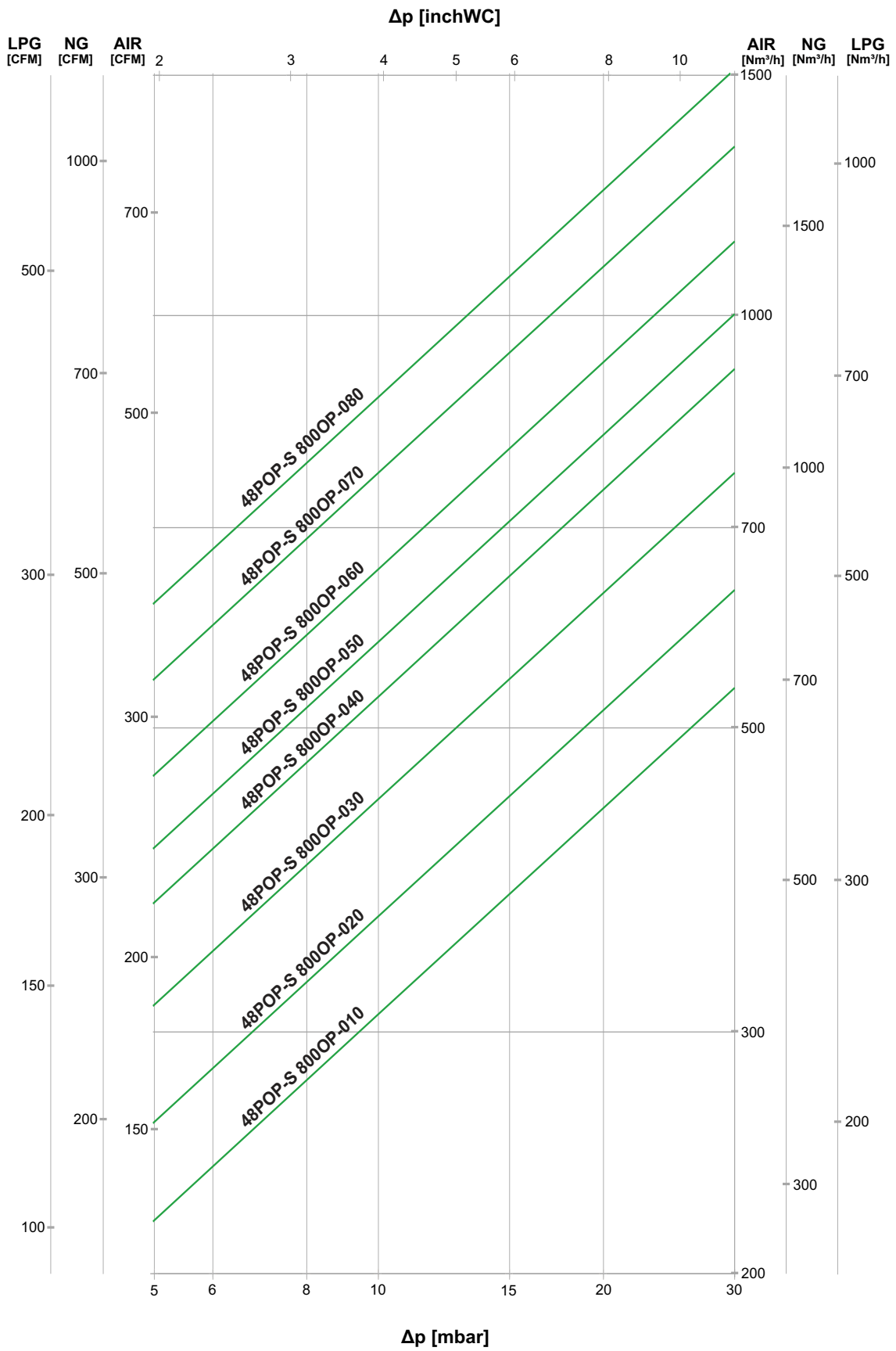
DIAGRAMMA DELLE PORTATE - 700OP



T=0 [°C] e Ps=1013 [mbar]

G5720106

DIAGRAMMA DELLE PORTATE - 800OP



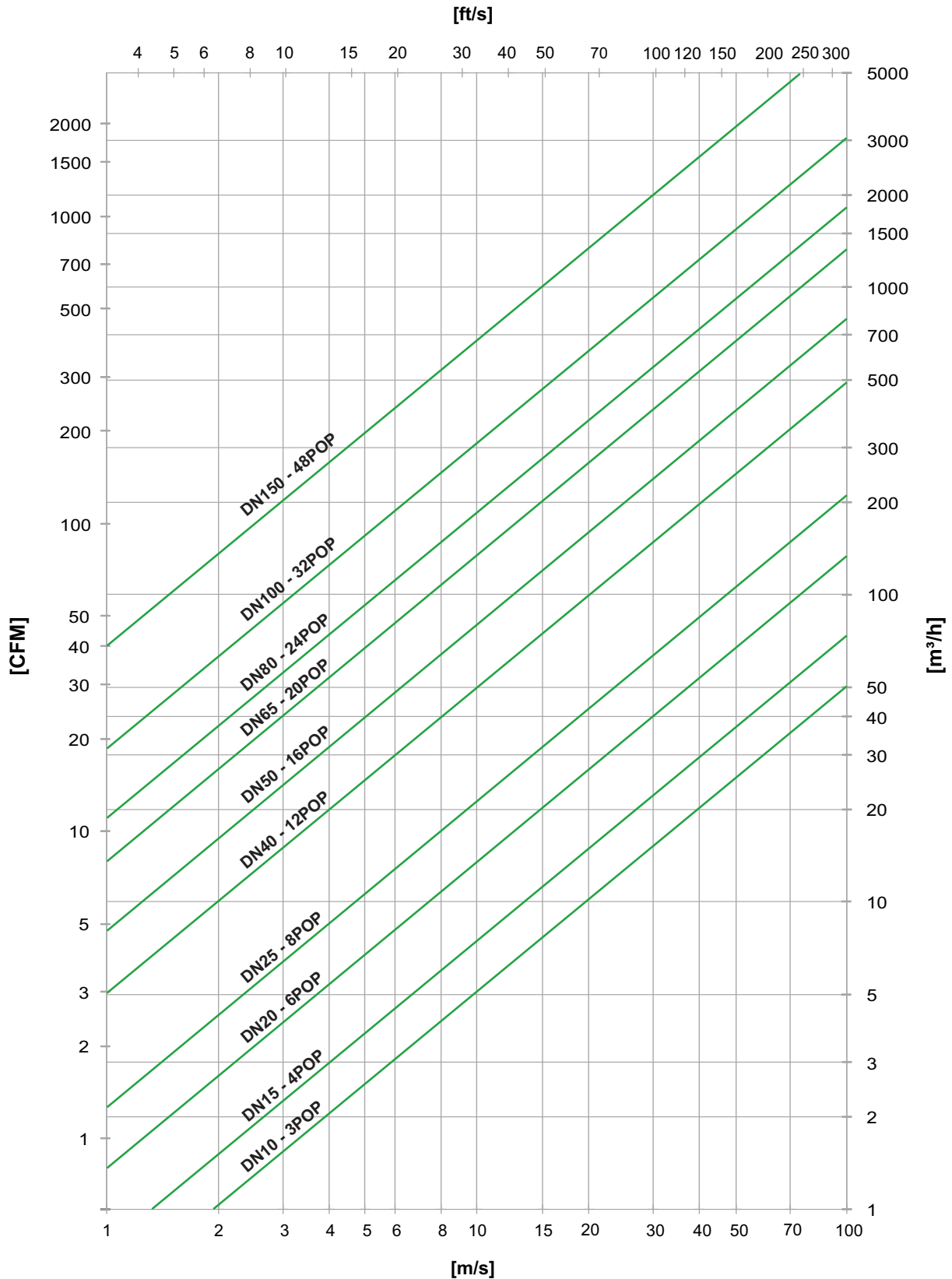
T=0 [°C] e P_s=1013 [mbar]

G5720107

GRAFICO VELOCITA'

Per dimensionare in maniera corretta rumore e perdite di carico, la velocità massima consigliabile del flusso all'interno di una tubazione deve essere limitata ai 30 [m/s] o 5920 [ft/min] (ESA raccomanda <20 [m/s] o 3950 [ft/min]).

Le velocità sono calcolate tenendo conto di tubazioni in acciaio al carbonio secondo la norma EN 10255 Serie Media. Spessori delle tubazioni diversi comporteranno corrispondentemente velocità di flusso diverse.



G5720108

TABELLA COEFFICIENTI DI CORREZIONE PRESSIONE

Pin [mbar]	20	50	70	100	150	200	250	300	350	400
K _P	1,024	1,008	1	0,987	0,965	0,943	0,924	0,906	0,889	0,873

TABELLA COEFFICIENTI DI CORREZIONE TEMPERATURA

Tin [°C]	0	20	50	100	150	200	250	300	350	400
K _T	0,967	1	1,047	1,122	1,191	1,255	1,318	1,374	1,429	1,483

DIMENSIONAMENTO DELLA FLANGIA DI LETTURA

Per poter dimensionare correttamente la flangia di lettura all'interno delle flange calibrate serie POP-S è indispensabile disporre dei seguenti dati di progetto:

- Composizione chimica del fluido.
- Pressione e temperatura di esercizio del gas.
- Diametro nominale tubazione (o diametro interno se tubazione non standard).
- Portata nominale di fluido.
- Pressione differenziale desiderata sulla flangia calibrata.

Tramite gli strumenti a disposizione in questo bollettino tecnico è possibile effettuare un dimensionamento di massima della flangia calibrata, a condizione di operare con fluidi gassosi in pressione fino a 400mbarg e temperature fino a 400°C (con l'utilizzo di appositi coefficienti di correzione), come mostrato di seguito. Per un dimensionamento più accurato è necessario rivolgersi direttamente a ESA.

Procedimento

Innanzitutto è necessario determinare la dimensione della tubazione adatta all'applicazione. Per farlo si può utilizzare il grafico nel paragrafo GRAFICO VELOCITA', incrociando sull'asse verticale la portata volumetrica dell'applicazione con la linea obliqua della tubazione, e considerando che per una corretta lettura si raccomanda di avere una velocità del fluido non superiore a 20 m/s.

Una volta determinata la dimensione della tubazione (e quindi della flangia POP-S) spostarsi sul grafico relativo alla dimensione di POP-S scelta, e incrociare la portata normale sull'asse verticale con la caduta di pressione desiderata a cavallo della flangia calibrata, segnando il punto di incontro tra le due linee. A questo punto selezionare l'orificio con la retta che più si avvicina al punto di incontro.

NB1: I grafici di selezione delle flange calibrate mostrano le cadute di pressione più tipiche per le applicazioni a bassa pressione (Δp da 5 a 30mbar), ma è possibile avere Δp maggiori.

NB2: I grafici di selezione delle flange calibrate sono ottenuti considerando una pressione in ingresso di 70mbarg e una temperatura di 20°C. In caso di condizioni operative diverse, è necessario utilizzare i coefficienti di conversione per riportarsi a queste condizioni di progetto, come mostrato nell'ESEMPIO 2.

NB3: I grafici di selezione delle flange calibrate riportano le scale graduate di portata relative ai tre fluidi gassosi più utilizzati: aria, gas naturale e GPL. In caso di altri gas, è necessario convertire la portata in portata di aria equivalente, come mostrato nell'ESEMPIO 3.

ESEMPIO 1

Dimensionamento di una flangia calibrata per Gas Naturale con i seguenti dati di progetto:

Gas: Natural Gas
 Temperatura: 20°C
 Portata Normale: 50 Nm³/h
 Pressione operativa: 70 mbarg
 Δp desiderato sulla flangia: 10 mbar
 Tubazione installata: DN40

In questo caso le condizioni operative corrispondono a quelle di progetto con cui sono state tracciate le curve di dimensionamento, quindi non è necessario utilizzare alcun coefficiente di correzione. Dal grafico di selezione delle flange calibrate DN40 (12POP-S), intersecando la portata di 50Nm³/h sull'asse verticale del NG con il Δp desiderato di 10mbar, vediamo che la flangia calibrata che più si avvicina è il modello 12POP-S 300OP-060.

DIMENSIONAMENTO DELLA FLANGIA DI LETTURA

ESEMPIO 2

Dimensionamento di una flangia calibrata per aria calda con i seguenti dati di progetto:

Gas: Aria
 Temperatura: 400°C
 Portata Normale: 200 Nm³/h
 Pressione operativa: 100 mbarg
 Δp desiderato sulla flangia: 15 mbar

Prima di tutto è necessario determinare la dimensione della tubazione più adatta all'applicazione. Per questo è necessario calcolare la densità dell'aria alle condizioni operative, considerando sia gli effetti della temperatura che della pressione, con la seguente formula.

$$\rho_{\text{air}}(500^{\circ}\text{C}; 100\text{mbar g}) = \frac{P_{\text{atm}}[\text{Pa}] + P_{\text{air}}[\text{Pa}]}{\left(\frac{8314}{\text{MM}}\right) * T_{\text{air}}[\text{K}]} = \frac{101325 + 10000}{\left(\frac{8314}{28.96}\right) * (273.15 + 400)} = 0.576 \left[\frac{\text{kg}}{\text{m}^3}\right]$$

Essendo nota la densità dell'aria in condizioni Normali (0°C, 101325 Pa), è possibile determinare la portata volumetrica:

$$\left[\frac{\text{kg}}{\text{m}^3}\right] = \frac{\rho_{\text{air}}(\text{Normal conditions})}{\rho_{\text{air}}(500^{\circ}\text{C}; 100\text{ mbar g})} * Q \left[\frac{\text{Nm}^3}{\text{m}^3}\right] = \frac{1.293}{0.576} * 200 = 449 \left[\frac{\text{m}^3}{\text{h}}\right]$$

A questo punto utilizzare il GRAFICO VELOCITA' e scegliere una tubazione che, con la portata volumetrica appena calcolata, permetta una velocità del fluido inferiore a 20 m/s. In questo caso si può optare per una DN100-32POP.

Una volta determinata la tubazione, è possibile procedere con la scelta dell'orificio calibrato. Per farlo, è necessario moltiplicare la portata Normale per i coefficienti di correzione di temperatura e pressione per riportarsi alle condizioni di progetto su cui sono state disegnate le curve di selezione (Pin=70 mbarg, Tin=20°C).

$$Q_{N_selezione} = \left[\frac{\text{Nm}^3}{\text{h}}\right] = Q_N \left[\frac{\text{Nm}^3}{\text{h}}\right] K_T(400^{\circ}\text{C}) * K_p(100\text{mbar g}) = 200 * 1.483 * 0.987 = 292.7 \left[\frac{\text{Nm}^3}{\text{h}}\right]$$

Utilizzando il grafico di selezione delle flange calibrate 32POP-S 700OP, intersecando la portata Normale di selezione appena calcolata sull'asse verticale dell'aria con il Δp desiderato di 15 mbar, vediamo che la flangia che più si avvicina è il modello 32POP-S 700OP-020.

ESEMPIO 3

Dimensionamento di una flangia calibrata per CO2 gassosa con i seguenti dati di progetto:

Gas: CO2
 Temperatura: 20°C
 Portata Normale: 100 Nm³/h
 Pressione operativa: 300 mbarg
 Δp desiderato sulla flangia: 30 mbar
 Tubazione installata: DN50

Siccome il gas CO2 non è presente tra i gas sui grafici, è necessario convertire la portata di CO2 in portata equivalente di aria. In questo modo si potrà utilizzare l'asse verticale relativo all'aria e procedere con il dimensionamento. Per farlo, si può utilizzare la seguente formula, valida per convertire le portate di tutti i gas in portate equivalenti di aria.

$$Q_{N\text{ air equiv}} = \sqrt{\frac{\rho_{\text{gas}}}{\rho_{\text{aria}}}} * Q_{N_gas} = \sqrt{\frac{1.976}{1.293}} * 100 = 123.6 \left[\frac{\text{Nm}^3}{\text{h}}\right]$$

DIMENSIONAMENTO DELLA FLANGIA DI LETTURA

A questo punto è necessario utilizzare il coefficiente di correzione per la pressione di 300mbarg:

$$Q_{N_selezione} = \left[\frac{\text{Nm}^3}{\text{h}} \right] = Q_{N \text{ air equiv}} \left[\frac{\text{Nm}^3}{\text{h}} \right] * K_p (300\text{mbarg}) = 123.6 * 0.906 = 112 \left[\frac{\text{Nm}^3}{\text{h}} \right]$$

Utilizzando il grafico di selezione delle flange calibrate 16POP-S 400OP, intersecando la portata Normale di selezione appena calcolata con il Δp desiderato di 30 mbar, vediamo che la flangia che più si avvicina è il modello 16POP-S 400OP-010.

AVVERTENZE

Le flange POP-S sono adatte per misure indicative di portata istantanea; non sono raccomandate per misure di precisione quali letture per regolazione elettronica di rapporto o misurazioni di consumi.

Qualsiasi modifica o riparazione eseguita da personale non autorizzato dal costruttore compromette la sicurezza dell'applicazione e fa decadere automaticamente le condizioni generali di garanzia. Per un corretto utilizzo, rispettare le seguenti avvertenze.

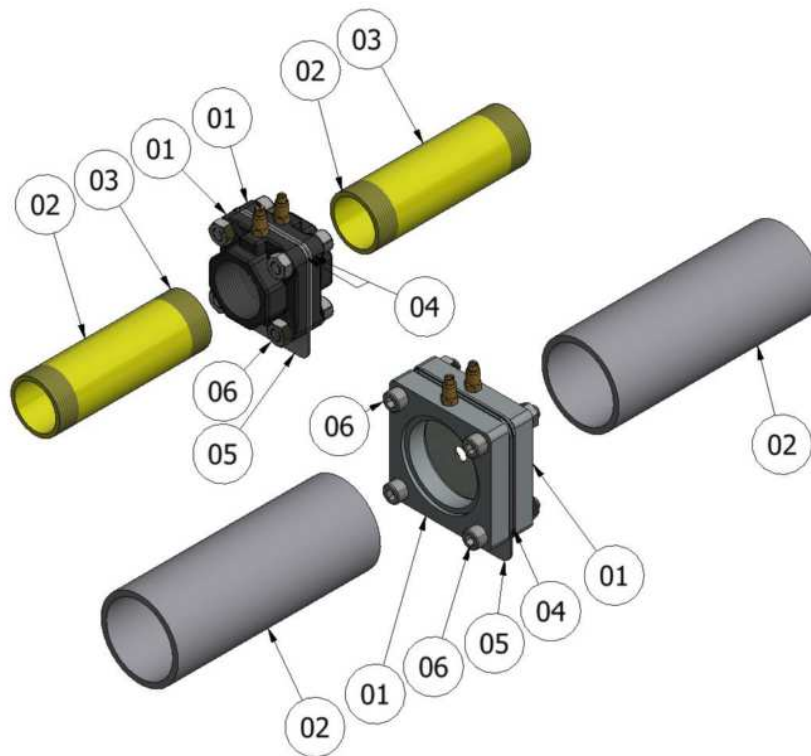


- Assicurarsi che tutte le caratteristiche del sistema siano compatibili con le specifiche della flangia calibrata: connessioni idrauliche, tipo di fluido, pressione di esercizio, portata, campo di temperatura, etc...
- Assicurarsi che le tubazioni siano libere da sporcizia o detriti, che potrebbero ostruire il foro dell'orificio di lettura.
- Prima di procedere con qualsiasi operazione di installazione o servizio, chiudere il flusso dell'aria/gas a monte e scollegare alimentazioni elettriche.
- A monte della tubazione di adduzione è buona norma installare un filtro.
- Evitare colpi di ariete. Non danneggiare le superfici di tenuta delle flange.
- Assicurarsi che al termine di qualsiasi intervento, le prese di pressione vengano opportunamente avvitate per impedire la fuoriuscita di gas.



- Nelle tubazioni coibentate controllare che ci sia spazio sufficiente per il serraggio dei bulloni.
- Verificare la resistenza termica delle guarnizioni.
- Prestare attenzioni alle parti calde esposte.

INSTALLAZIONE POP-S



D5720I02

Le flange calibrate della serie POP-S sono fornite provviste di guarnizioni.

La flangia calibrata può essere installata in posizione orizzontale o verticale, rispettando un tratto rettilineo di tubazione a monte e a valle di almeno 100mm, prestando attenzione a non posizionare le prese di impulso sulla parte inferiore della flangia calibrata.

Manutenzione e installazione devono essere effettuate da personale qualificato, nel rispetto delle norme vigenti.

- A** Smontare la flangia, facendo attenzione a mantenere in posizione le guarnizioni e l'orificio calibrato presente tra le due flange.
- B** Connettere le tubazioni (**pos.02**) alle flange (**pos.01**). A seconda della versione, la connessione può essere a saldare o filettata:
 - Per connessione filettata utilizzare pasta sigillafili tra la tubazione e la flangia, facendo attenzione a non occludere le prese di impulso per la misurazione della pressione.
 - Per connessione a saldare, eseguire una saldatura a tenuta ed eliminare eventuali residui.
- C** Assicurarsi che nessun corpo estraneo sia presente all'interno della flangia (**pos.01**) o nelle tubazioni (**pos.02**) prima di eseguire l'assemblaggio, eventualmente rimuovere le impurità.
- D** Controllare il corretto allineamento delle tubazioni di attacco (**pos.02**) e verificare la corretta distanza tra i tubi e l'assemblaggio (flange **pos.01** / guarnizioni **pos.04** / orificio **pos.05**), onde evitare di esercitare delle tensioni sulle tubazioni in fase di serraggio dei bulloni.
- E** Assicurarsi di installare tutti i componenti tra le due flange, nell'ordine: flangia (**pos.01**), guarnizione (**pos.04**), orificio calibrato (**pos.05**), guarnizione e flangia. Posizionare l'orificio calibrato (**pos.05**), mantenendo possibilmente le diciture stampigliate in una direzione in cui siano facilmente visibili. Inserire i bulloni (**pos.06**).
- F** Utilizzando attrezzi adeguati, avvitare progressivamente i bulloni (**pos.06**) in modo incrociato, evitando serraggi eccessivi (riferirsi al paragrafo "Sequenza serraggio viti su flange d'attacco").
- D** Eseguire un test di tenuta per verificare l'assenza di perdite di gas.

SEQUENZA SERRAGGIO VITI SU FLANGE D'ATTACCO

Serrare i bulloni e i dadi in una sequenza incrociata, utilizzando un minimo di tre passaggi di serraggio e la massima sollecitazione dei bulloni come definita nelle tabelle sottostanti.

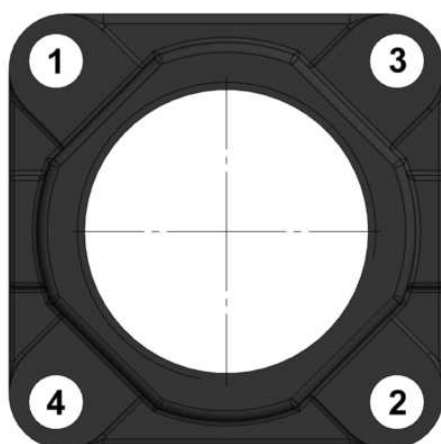
PASSAGGIO 1: coppia fino a un massimo del 30% del valore di coppia finale secondo la sequenza di coppia. Verificare che la guarnizione venga compressa uniformemente.

PASSAGGIO 2: coppia fino a un massimo del 60% del valore di coppia finale.

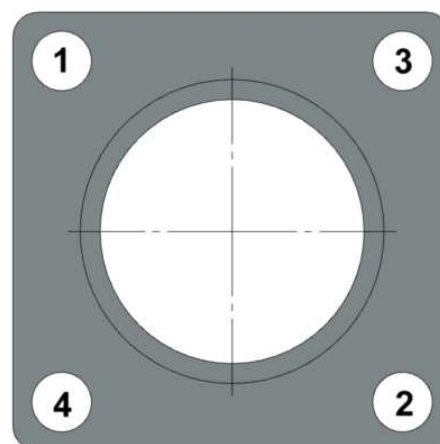
PASSAGGIO 3: coppia al valore di coppia finale (100%).

Dopo aver completato i tre passaggi di coppia di base, ripetere il serraggio dei dadi almeno una volta utilizzando la coppia finale in modo incrociato fino a quando non si osserva alcuna ulteriore rotazione del dado.

THREADED FLANGES



WELDING FLANGES



D5720I03

Flangia a 4 bulloni: 1,2,3,4

DN [mm]	PN 0.5 [Nm]	[Ft/lbs]
15/20/25	30	22
32/40/50	50	37
65/80/100	50	37
125/150	70	52

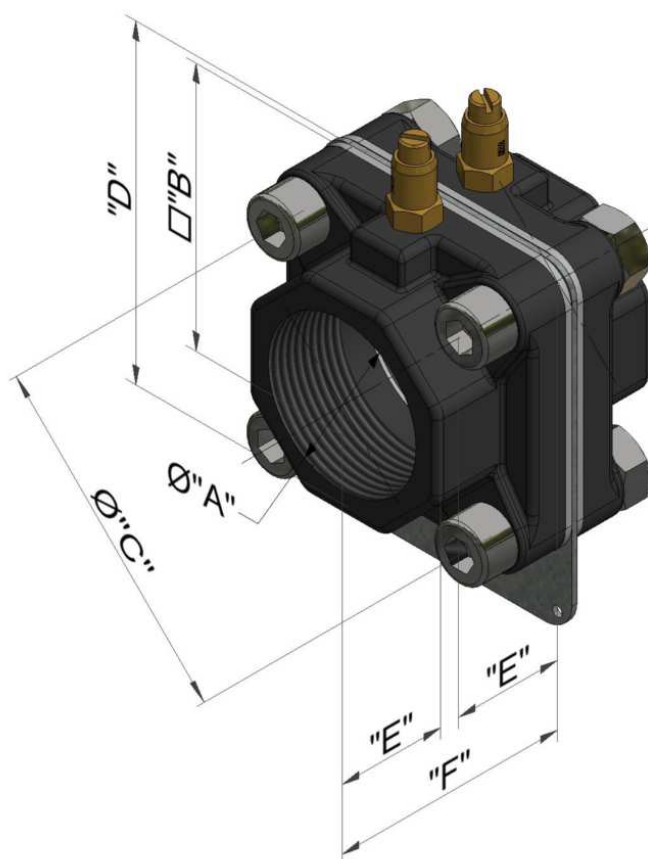
MANUTENZIONE

Tutte le operazioni di manutenzione, in ragione dei tempi ristretti e delle condizioni di lavoro in cui possono essere svolte implicano un maggior rischio di errori ed infortuni e devono perciò essere eseguite previa attenta e approfondita analisi dei rischi per gli operatori e per il processo, mettendo in atto tutte le cautele del caso

Operazione	Frequenza [mesi]	Note
Integrità tenute	12	Verificare che non ci siano perdite verso l'esterno con adeguati liquidi cercafughe. In caso di sostituzione, seguire le istruzioni riportate nel paragrafo INSTALLAZIONE.
Serraggio bulloni	12	6 mesi in applicazioni con vibrazioni.
Tenuta prese di impulso	6	Verificare integrità e tenuta delle prese.

Componente	Vita utile [anni]	Cicli di comando
Sistemi di controllo tenuta valvole	10	250.000
Pressostati	10	N/A
Dispositivo controllo bruciatore	10	250.000
Sensore fiamma UV / elettrodi	10.000 ore di esercizio	
Regolatori gas	10	N/A
Elettrovalvole	10	250.000
Valvola di sfioro	10	N/A
Valvola di regolazione	10	N/A
Regolatori	10	N/A
Servocomandi	10	N/A

DIMENSIONI DI INGOMBRO POP-S - MODELLO FILETTATO

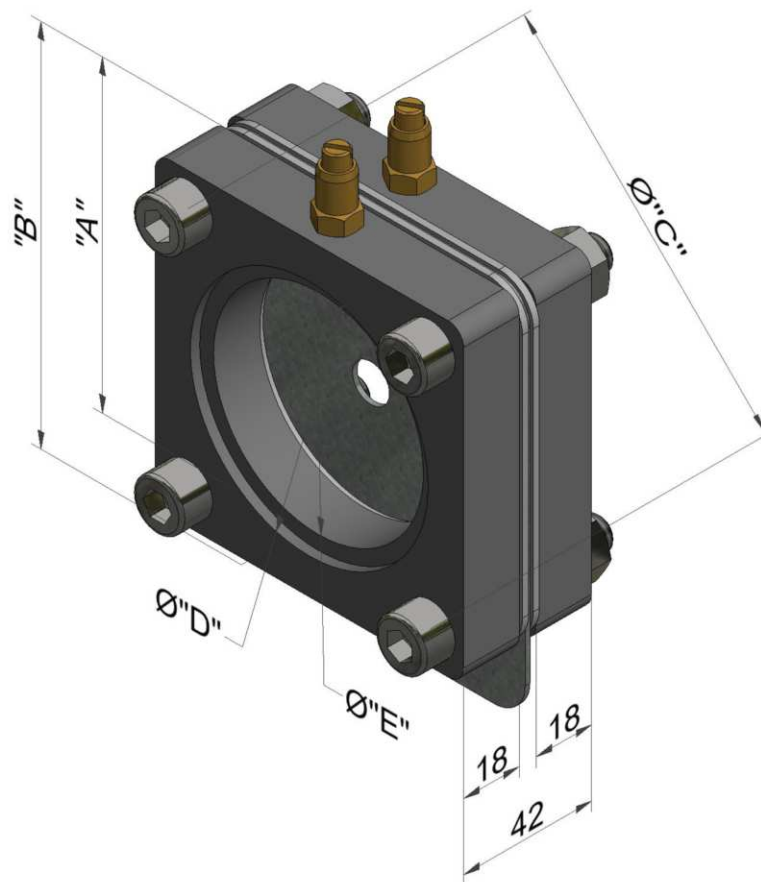


D5720104

Modello	Ø "A" (*)	□ "B"		Ø "C"		"D"		"E"		"F"		Massa	
		[mm]	[inch]	[mm]	[inch]	[mm]	[inch]	[mm]	[inch]	[mm]	[inch]	[Kg]	[lbs]
3 POP-S	G 3/8"	60	2.36	60,3	2.37	79	3.11	21	0.83	48	1.89	1,0	2.20
4 POP-S	G 1/2"	60	2.36	60,3	2.37	79	3.11	21	0.83	48	1.89	0,9	1.98
6 POP-S	G 3/4"	60	2.36	60,3	2.37	79	3.11	21	0.83	48	1.89	0,8	1.76
8 POP-S	G 1"	60	2.36	60,3	2.37	79	3.11	21	0.83	48	1.89	0,8	1.76
10 POP-S	G 1.1/4"	76,2	3.00	81	3.19	95	3.74	30,5	1.20	67	2.64	1,3	2.87
12 POP-S	G 1.1/2"	76,2	3.00	81	3.19	95	3.74	30,5	1.20	67	2.64	1,1	2.43
16 POP-S	G 2"	87,3	3.44	96,8	3.81	107	4.21	30,5	1.20	67	2.64	1,5	3.31

(*) Filettatura NPT a richiesta

DIMENSIONI DI INGOMBRO POP-S - MODELLO FLANGIATO



D5720105

Modello	attacchi per tubo Ø	"A"		"B"		Ø"C"		Ø"D"		Ø "E"		Massa	
		[mm]	[inch]	[mm]	[inch]	[mm]	[inch]	[mm]	[inch]	[mm]	[inch]	[Kg]	[lbs]
20 POP-S	2.1/2	100	3.94	122	4.80	111,1	4.37	77	3.03	68	2.68	2,0	4.41
24 POP-S	3"	110	4.33	130	5.12	123,8	4.87	90	3.54	80	3.15	2,4	5.29
32 POP-S	4"	150	5.91	172	6.77	168,1	6.62	115	4.53	106	4.17	4,4	9.70
40 POP-S	5"	200	7.87	222	8.74	235	9.25	142	5.59	133	5.24	8,0	17.64
48 POP-S	6"	200	7.87	222	8.74	235	9.25	170	6.69	157	6.18	8,5	18.74

SIGLA DI ORDINAZIONE

POP-S - - -
 01 02 03 04

DIMENSIONE TUBAZIONE	cod.	01
3/8"	3	
1/2"	4	
3/4"	6	
1"	8	
1.1/4"	10	
1.1/2"	12	
2"	16	
2.1/2"	20	
3"	24	
4"	32	
5"	40	
6"	48	

02 MATERIALE	cod.
Standard	//
AISI304	S4
AISI316	S6

03 CONNESSIONE	cod.
Filettatura BSP	B
Filettatura NPT	N
A saldare	W

04 INSERTO CALIBRATO	cod.
	100OP-010
	100OP-020

	800OP-080

ESA contacts



© 2020 ESA S.p.A. Company under the management and coordination of SIAD S.p.A.
All rights reserved.

The information contained herein is offered for use by
technically qualified personnel at their discretion and
risk without warranty of any kind.

We regularly update our data, for updated data
please visit our web site www.esapyronics.com



ESA Italia (headquarters)

via E. Fermi 40, 24035 Curno (Bergamo), Italy
tel. +39.035.6227411 - esa@esacombustion.it

ESA Belgium

Zoning Industriel, 4ème rue, B-6040 Jumet, Belgium
tel +32.71.256970 - marketing@pyronics.be

ESA India

Plot No. J-17, MIDC, Bhosari, Pune, 411 026, India
tel. +91.(020).68197001 - esaindia@esapyronics.com

www.esapyronics.com