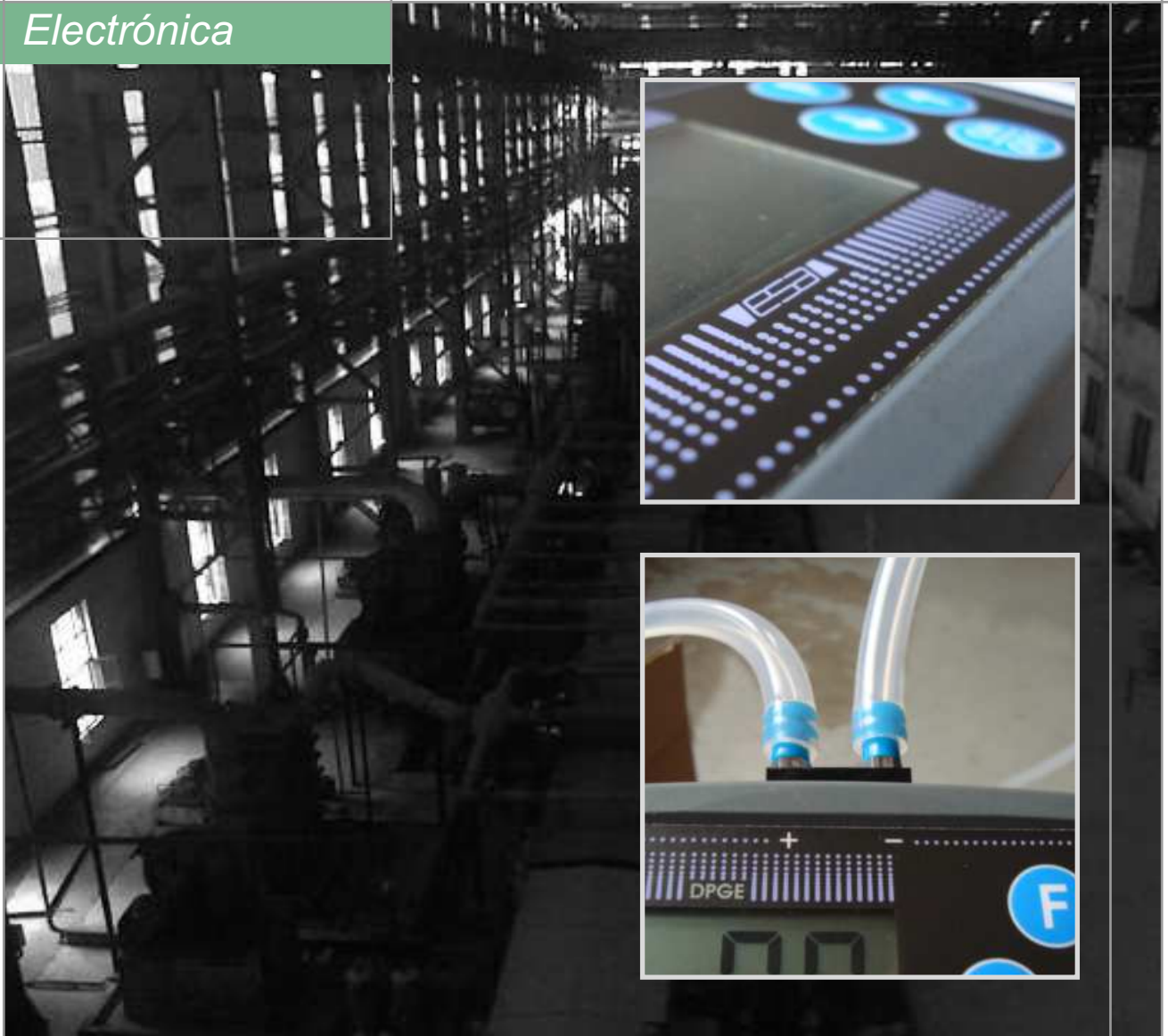


*Electrónica*



## Manómetro de presión diferencial portátil

ESA DPG-E (E7220 rev. 02 - 02/10/2015)

## ADVERTECIAS GENERALES:



**1** - Todas las operaciones de instalación, manutención, encendido y calibración tienen que ser efectuadas de personal calificado, en el respeto de la norma vigente, al momento y en el lugar de instalación.

**2** - Para prevenir daños a cosas y a personas es esencial observar todos los puntos indicados en este manual. Las indicaciones indicadas en el presente documento no exoneran al Cliente/Utilizador de la observancia de las disposiciones de ley, generales y específicas, concerniente a la prevención de los accidentes y el salvaguardia del ambiente

**3** - El operador tiene que vestir prendas adecuadas, DPI: zapatos, casco, etc...) y respetar las normas generales de seguridad y prevención riesgos.

**4** - Para evitar riesgos de quemadura y fulguración, el operador no tiene que venir a contacto con el quemador y los relativos aparatos de control durante la fase de encendido y la marcha a alta temperatura.

**5** - Todas las operaciones de manutención ordinaria y extraordinaria tienen que ocurrir a instalación firme.

**6** - Al objetivo de asegurar una correcta y segura gestión es de básica importancia que el contenido del presente documento sea llevado escrupulosamente a conocimiento y hecho observar a todo el personal jefe al control y al ejercicio del aparato.

**7** - El funcionamiento de una instalación de combustión puede resultar peligroso y causar herimientos a personas o daños a los aparejos. Cada quemador tiene que ser provisto de dispositivo certificado de supervisión y control de la combustión.

**8** - El quemador tiene que ser instalado correctamente para prevenir cada tipo de accidental/no deseado transmisión de calor de la llama hacia el operador y al aparejo.

**9** - Las prestaciones indicadas acerca de la gama de quemadores descrita en la presente ficha técnica son fruto de pruebas experimentales efectuadas cerca de ESA-PYRONICS. Las pruebas han sido efectuadas empleando sistemas de encendido, detección de llama y supervisión desarrolladas por ESA-PYRONICS. El respeto de las mencionadas condiciones de funcionamiento no puede estar pues garantizado en el caso sean empleadas instrumentaciones diferentes por las citadas en el Catálogo ESA-PYRONICS.

## ELIMINACIÓN:



Para eliminar el producto atenerse a las legislaciones locales en materia.

## NOTAS GENERALES:



■ Según la misma política sin parar mejoría de la calidad del producto, ESA-PYRONICS se reserva el derecho a modificar las características técnicas de lo mismo en cualquier momento y sin preaviso.

■ Consultando el sitio web [www.esapyronics.com](http://www.esapyronics.com), es posible descargar las fichas técnicas puestas al día a la última revisión.

■ Los productos ESA-PYRONICS ha sido realizado en conformidad con la Normativa **UN EN 746-2:2010** Instrumentaciones de proceso térmico industrial - Parte 2: Requisitos de seguridad por la combustión y por el movimiento y el trato de los combustibles. Tal norma es armonizada a los sentidos de las Directivas Máquinas **2006/42/CE**. se certifica que los productos en objeto respetan los requisitos prescritos por las Normativas y Normas sobre indicadas.

■ Certificado en conformidad con la norma **UN EN ISO 9001** de DNV GL Italia.

## CERTIFICADOS:



ESA DPG-E es en cumplimiento de las directivas de la Unión Europea **89/336/CEE** con referencia a las normas: **EN 61000-4-2** (inmunidad descargas electrostáticas), **EN5008-1** (compatibilidad su emanación electromagnética), **EN50082-1** (compatibilidad inmunidad electromagnética).



Los productos están conformes a los requisitos por el mercado Euroasiático (Rusia, Bielorrusia y Kazajstán) **EAC**.

## CONTACTOS / ASISTENCIA:



### Oficina principal:

Esa S.p.A.  
Via Enrico Fermi 40  
24035 Curno (BG) - Italy  
Tel +39.035.6227411  
Fax +39.035.6227499  
[esa@esacombustion.it](mailto:esa@esacombustion.it)

### Ventas internacionales:

Pyronics International s.a.  
Zoning Industriel, 4ème rue  
B-6040 Jumet - Belgium  
Tel +32.71.256970  
Fax +32.71.256979  
[marketing@pyronics.be](mailto:marketing@pyronics.be)

[www.esapyronics.com](http://www.esapyronics.com)



F7220103

ESA DPG-E es un microprocesador manómetro de presión diferencial portátil que tiene un display de cristal líquido. Su diseño ergonómico fue pensado para facilitar las operaciones de medición en el campo de las plantas industriales.

## APLICACIONES

- Medición de presión diferencial
- Medición de la presión relativa
- Mediciones de flujo para bridas calibradas con compensación de temperatura (temperatura deseada)
- Proyecto de medición en chimeneas.
- Medición de la velocidad en los conductos a través de "tubo de Pitot".

## CARÁCTERÍSTICAS

### GENERALES:

- Fluidos medibles: todos los gases no agresivos
- Rango nominal: -100 mbar + +200 mbar
- Precisión: ver características del sensor
- Presión máxima aplicable: 500 mbar
- Conexiones de presión: mangueras de goma flexibles 11x9
- Suministro: 3 Vdc de 1,5V (LR6 AA) baterías
- Indicador de batería baja: presente ("Lo b")
- Temperatura de funcionamiento: 0±50 °C
- Temperatura de almacenamiento: -10±60 °C
- La temperatura del fluido de entrada: 5±45 °C
- Grado de protección: IP40
- Ambiente de trabajo: no aptos para ambientes explosivos o corrosivos
- Tamaño máximo: 155X122X29 mm
- Masa: 350 g

## CARÁCTERÍSTICAS

### CARÁCTERÍSTICAS SENSOR

ESA DPG-E tiene un sensor de presión diferencial con las siguientes características:

DESCRIPCIÓN	VALOR
Rango nominal	-100 ÷ 200 mbar
Máxima presión relacionada con la presión atmosférica de entrada aplicable	500 mbar
La presión máxima aplicable diferencial entre las dos entradas (+ / -)	500 mbar
Precisión de la medición:	<1% F.S.
dentro del rango de 0÷30 mbar	± 0,1 mbar ± 1 digit
dentro del rango de 30÷100 mbar	± 0,2 mbar ± 1 digit
dentro del rango de 100 ÷200 mbar	± 0,3 mbar ± 1 digit
dentro del rango de 0 ÷ - 30 mbar	± 0,2 mbar ± 1 digit
dentro del rango de -30 ÷ -100 mbar	± 0,4 mbar ± 1 digit

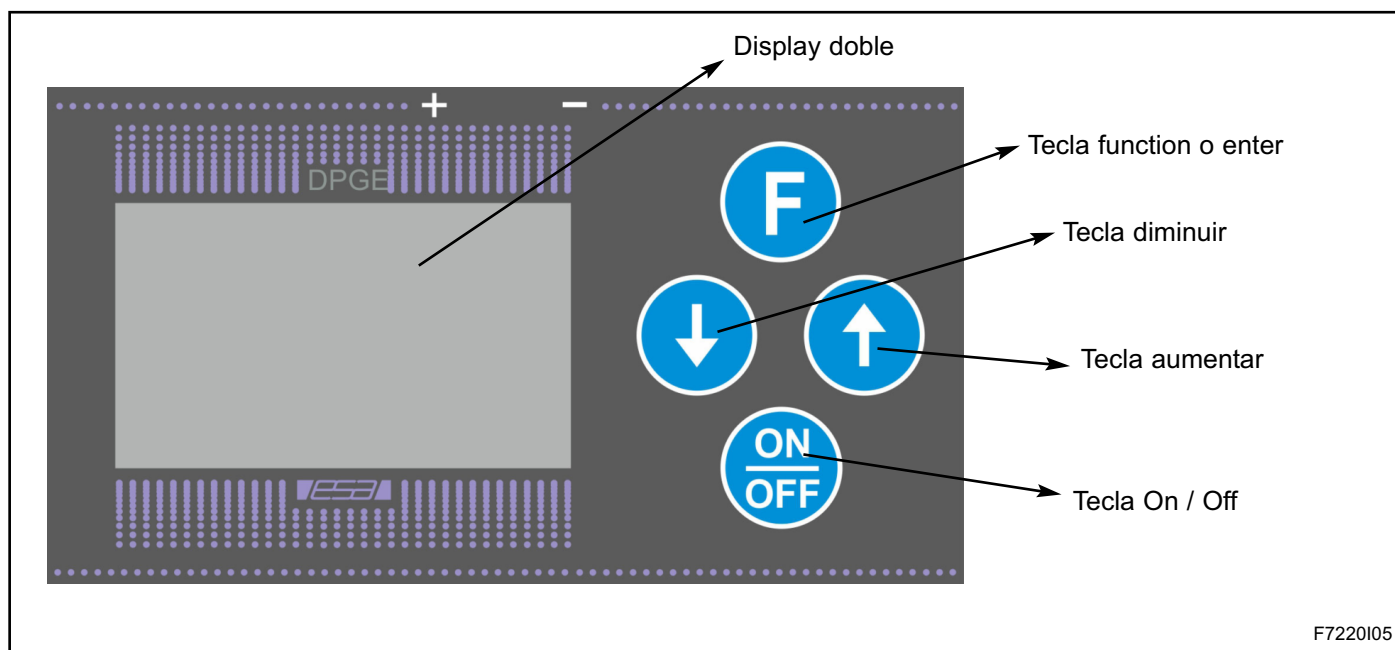
### DESCRIPCIÓN

El indicador de presión diferencial ESA DPG-E tiene un display de cristal líquido en la que se muestran dos niveles de valor, así como cuatro botones para la selección de funciones. La lectura de la presión se lleva a cabo de forma continua y se indica en el display con la opción de ajustar la unidad de medida en mbar, kPa, mmH<sub>2</sub>O o inH<sub>2</sub>O. El instrumento también permite establecer valores de referencia, hasta un máximo de cuatro orificios calibrados. Esto hace que sea posible visualizar el valor del flujo de la presión adquirida para cada uno de los cua-

tro orificios. Para una de las cuatro presiones adquiridos la compensación de temperatura también está disponible. El instrumento tiene dos modos de funcionamiento; el primero se define como el segundo Programa y Automode. En Automode (automático) el instrumento muestra la presión adquirida y los cuatro valores de caudal calculado, mientras que para el modo de programación, el operador puede configurar los parámetros de funcionamiento.

## SECCIÓN DISPLAY Y CONTROL LOCAL

ESA DPG-E tiene, en la parte delantera, la interfaz del operador que consiste en un display doble y cuatro botones.



F7220105

### TECLADO FRONTAL

OPERACIÓN	MODO	DESCRIPCIÓN
↑ o ↓	Automode	Muestra la presión de exploración y los cuatro flujos calculados.
F	Automode	Mientras ve la presión que activa la función de presión cero.
↑ + F	Automode	Activa la actividad de programación.
↑ o ↓	Program.	Muestra de escaneo menús disponibles y los parámetros programables. Al cambiar los parámetros varía el valor de los parámetros que se muestra.
F	Program.	Le permite acceder al menú que aparece. En los menús que le permite cambiar el parámetro y almacena el valor tras el cambio.
↑ + F	Program.	Vuelve al modo automático. Durante la fase en la que el valor del parámetro se cambia cuando sale del modo de programación sin almacenar.
ON / OFF	Instrument off	Permite encender el instrumento tan pronto como se pulsa.
ON / OFF	Instrument off	Se apaga el instrumento pulsando durante más de tres segundos.

## SECCIÓN DISPLAY Y TECLA DE CONTROL LOCAL

### DISPLAY

ESA DPG-E tiene un display de cristal líquido doble:

■ Display superior (7 segmento de 4 dígitos): en el modo automático (Automode) muestra el valor del tamaño real, mientras que en el modo de programación (programa) que muestra el nombre del menú seleccionado o el parámetro actual.

■ Display inferior (alfanumérico de 8 dígitos): en el modo automático (Automode) muestra el valor del tamaño real, mientras que en el modo de programación (programa) que muestra el nombre del menú seleccionado o el parámetro actual.

Durante la presentación de los tamaños en Automode o de los parámetros en el modo de programa, la posición del punto decimal no es constante y depende, debido a la presión, del tipo o unidad seleccionada medición; Mientras tanto para el flujo, desaparece con valores de caudal superiores a 999,9 Nm<sup>3</sup>/h (o pies cúbicos por minuto).

Específicamente para las mediciones de presión, para las lecturas en milibares (mbar) y pulgadas de columna de agua (incWC), hay un lugar decimal y de las lecturas en kilopascales (kPa) dos cifras decimales y no decimales para lecturas en la columna milímetros de agua (mmH<sub>2</sub>O).

## MARCHA

### ON / OFF

Para encender el medidor de presión pulse el botón **ON/OFF**. Durante las operaciones de inicialización, el display inferior indicará "**ESA DPGE**" coronado por una secuencia de números "nulos 8.8.8.8.". Después de esta versión del software se muestra compuesta de un número en el display superior, seguido de "**REL\_SE**" en el inferior. Al final de la fase de inicialización del instrumento pasará directamente a Automode.

Para apagar el dispositivo sólo tiene que pulsar el botón **ON/OFF** durante tres segundos. En este punto la ESA DPG-E indica los valores nulos "8.8.8.8". Acompañado por "**OFF PWR**" y se apagará. Además tienes la posibilidad de establecer el apagado automático después de un lapso de tiempo de diseño (véase el parámetro AUTO OFF en el modo de programación).

### AUTOMODE

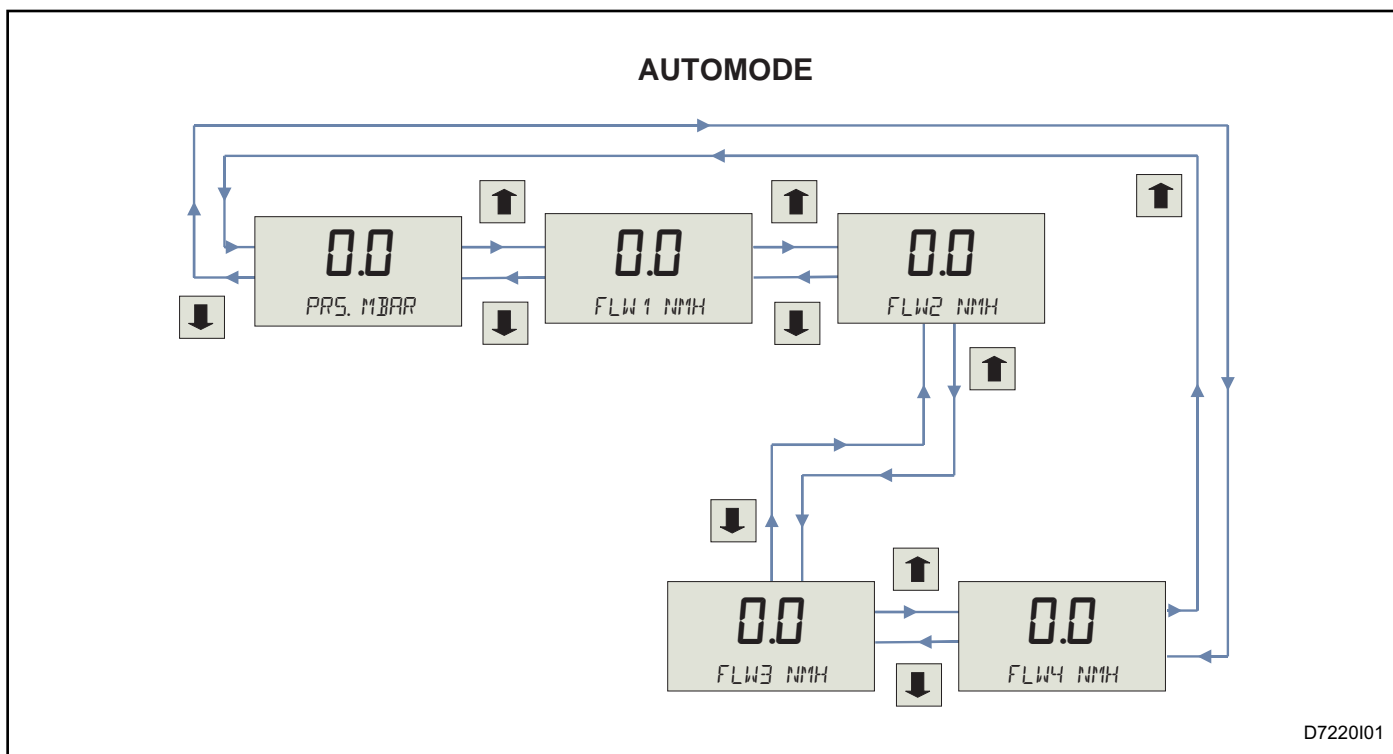
Automode se activa tras el encendido y la inicialización del dispositivo o cuando el dispositivo sale del modo de programación. En el modo automático, es posible ver el valor de la presión diferencial detectada o el valor de los cuatro orificios calculados. Además puede restablecer la lectura de presión para cancelar posibles derivas del sensor.

Después de la inicialización ESA DPG-E indica el último tamaño adquirido en el modo automático antes de la desconexión. Mientras que salir del modo de programación siempre indica la presión. Desplazamiento de las teclas **↑** **○** **↓** se puede ver todos los tamaños en la secuencia.

OPERACIÓN	DISPLAY SUPERIOR	DISPLAY INFERIOR	DESCRIPCIÓN
ON/OFF	8.8.8.8.	ESA DPGE	inicialización
Ninguno	8.88	REL_SE	Versión de software del instrumento
Ninguno	888.8	PRS. MΔPR	Muestra el valor de presión diferencial
↑ ○ ↓	888.8	FLW1 NMH	Muestra valor flujo 1
↑ ○ ↓	888.8	FLW2 NMH	Muestra valor flujo 2
↑ ○ ↓	888.8	FLW3 NMH	Muestra valor flujo 3
↑ ○ ↓	888.8	FLW4 NMH	Muestra valor flujo 4
ON/OFF	8.8.8.8.	PWR OFF	Desconexión

**MARCHA**

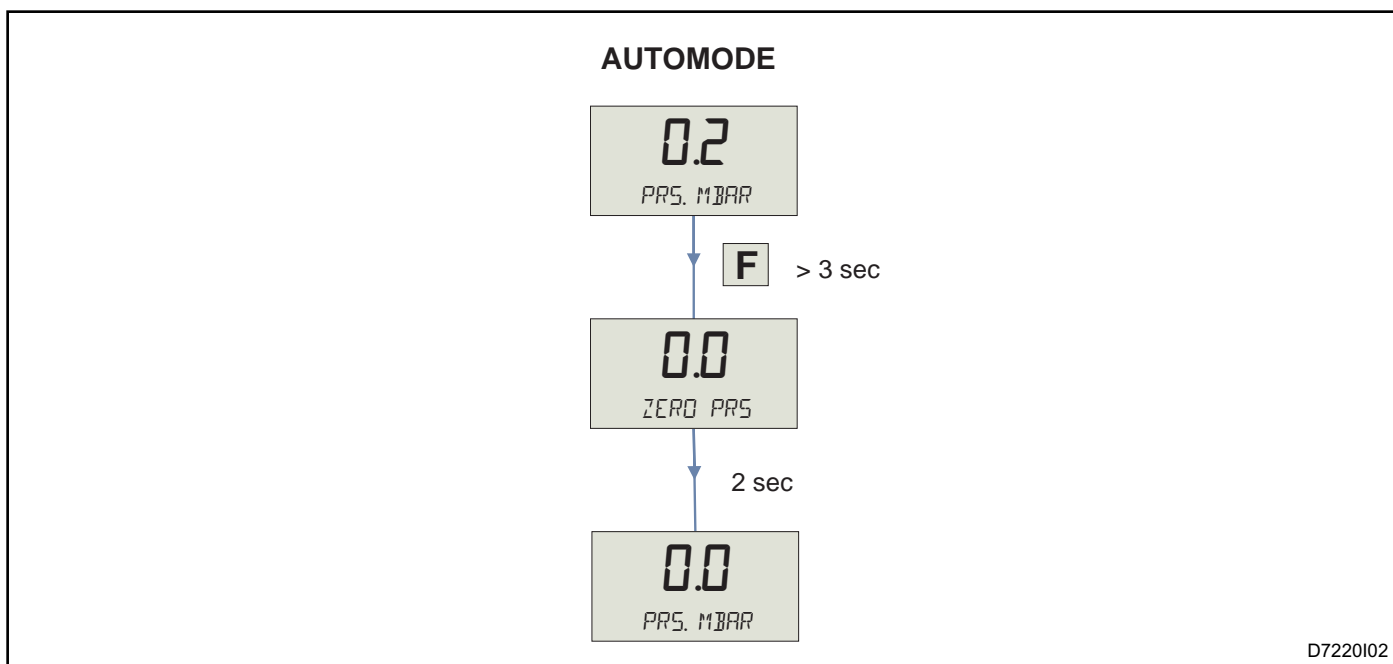
**MODO AUTOMÁTICO**



**RESTABLECER PRESIÓN**

Restablecimiento de la lectura de la presión es para compensar la deriva del sensor (tiempo o temperatura). Antes de restablecer recomendamos mantener el instrumento durante al menos un minuto y asegurarse de que los tubos de goma están desconectados del elemento de

medición y que ambos estén en condiciones de presión atmosférica. Esto se realiza en el modo automático pulsando la tecla de función **F** durante al menos 3 segundos mientras se muestra el valor de presión.

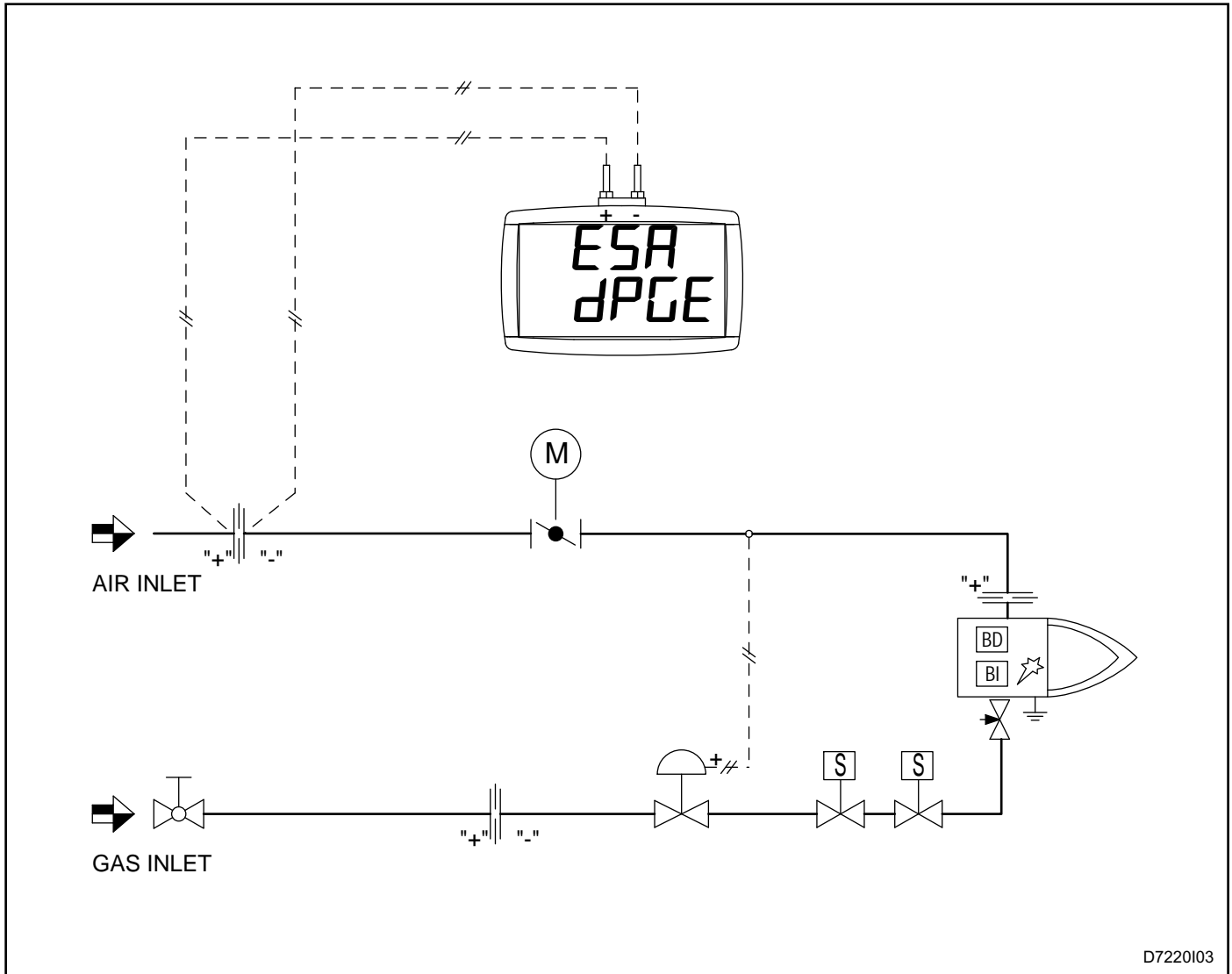




### EJEMPLO DE APLICACIÓN 1 - ESA DPG-E

ESA DPGE se utiliza para medir la presión diferencial. Después de haber configurado correctamente los parámetros con las características de la orificio calibrado, el

instrumento muestra instantáneamente el valor del flujo de fluido que fluye a través del elemento de medición.

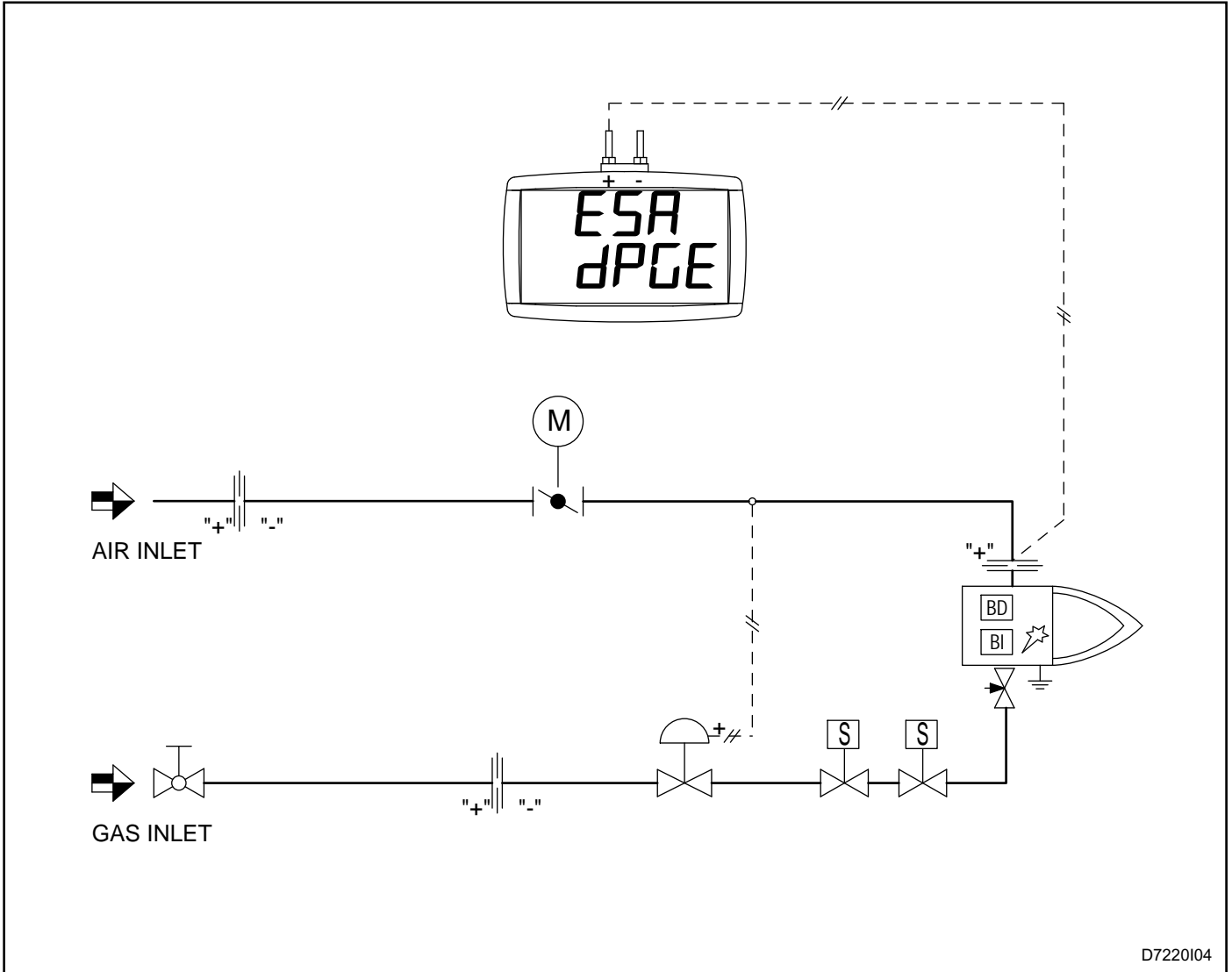


D7220I03

## EJEMPLO DE APLICACIÓN 2 - ESA DPG-E

ESA DPGE se utiliza para medir la presión relativa. Después de haber configurado correctamente los parámetros con las características de la orificio calibrado del

quemador, el instrumento muestra instantáneamente el flujo de fluido que pasa a través de él.



D7220I04

## PARÁMETROS DE CONFIGURACIÓN

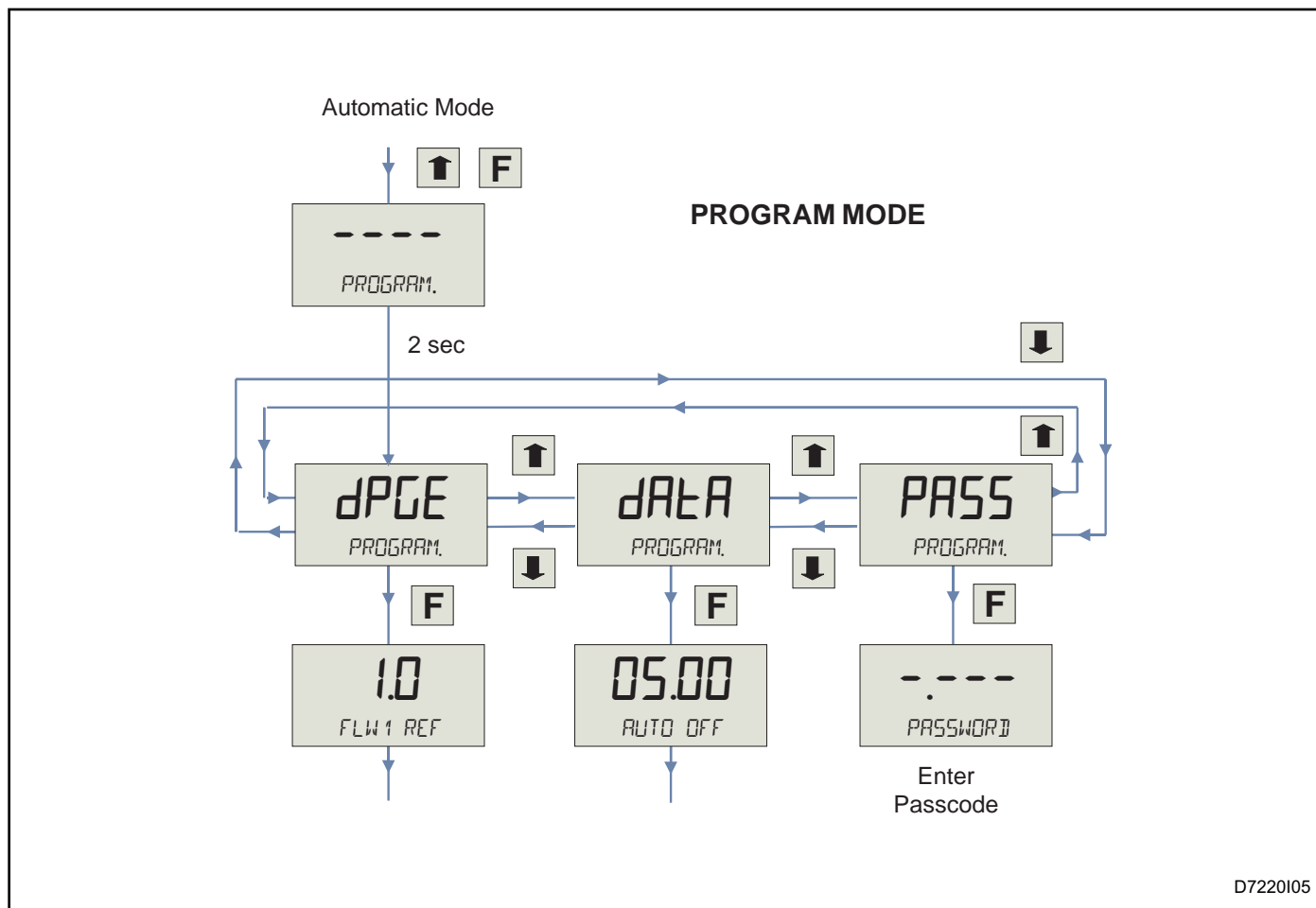
### ACCESO A LOS PARÁMETROS

Para entrar en el modo de programación (Program) para poder establecer los parámetros con los valores relacionados con la planta, pulse simultáneamente las teclas **↑** y **F** de modo automático. Después de una fase preliminar de la inicialización del instrumento indicará al operador que el modo de funcionamiento es el que muestra "programa" en el display inferior y el nombre del menú en la superior. Para salir del modo de programación y volver al modo automático, pulse simultáneamente las teclas **↑** y **F**. de nuevo. En este punto, el display mostrará "Automode" durante un par de segundos.

En el modo de programación hay tres menús: **dPGE**, **dAtA** e **PASS**. Se pueden encontrar al desplazarse las teclas **↑** o **↓**. Para seleccionar el menú que desea introducir, pulse la tecla **F**, después de esto elija el parámetro que desea cambiar. Una vez que el parámetro se ha fijado el desplazamiento de las teclas **↑** o **↓** se almacena con la tecla **F** de nuevo.

Para salir del menú, seleccione el botón apropiado **EXIT DPG** o si accede al menú de **PASS** y la sección de la contraseña es activado por error, pulse las teclas **↑** y **F** juntos para volver a Automode.

MENU	DESCRIPCIÓN
<b>dPGE</b>	Menú que tiene todos los parámetros relacionados con los cálculos de flujo.
<b>dAtA</b>	Menú que tiene los parámetros de funcionamiento en relación con el dispositivo y la visualización de los tamaños.
<b>PASS</b>	Menú Calibración con acceso protegido por contraseña.



D7220I05

## PARÁMETROS DE CONFIGURACIÓN

### CAMBIO DE PARÁMETROS

En el modo de programación (Program) para cambiar el valor de un parámetro en el menú, realice el siguiente procedimiento:

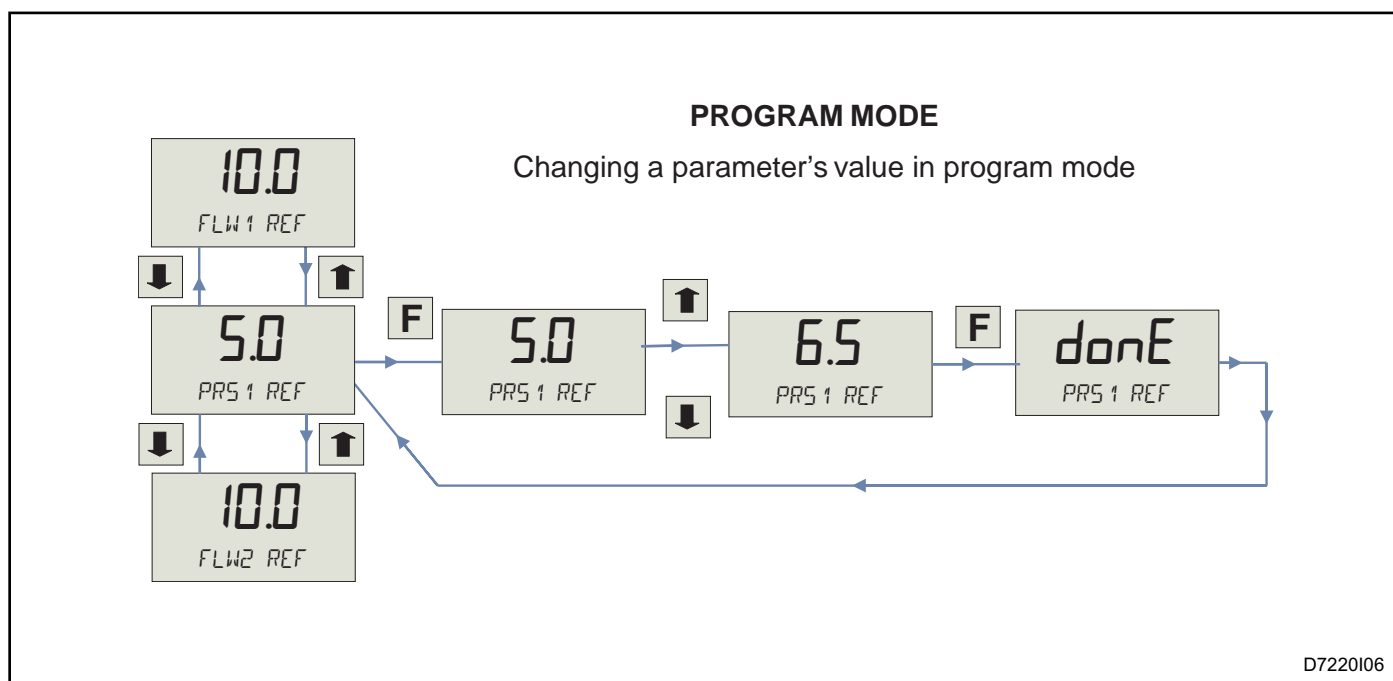
- 1 - En el menú, seleccione el parámetro que desee desplazándose con las teclas **↑** y **↓**. En esta fase, el display inferior mostrará el nombre del parámetro, mientras que aquel superior se mostrará el valor real del parámetro;
- 2 - Pulse la tecla **F** para activar el cambio de valor: en este punto las letras en el display inferior comenzará a parpadear;
- 3 - Utilizando las teclas **↑** y **↓** cambiar el valor indicado en la pantalla superior hasta alcanzar el valor deseado.

do. NB: En esta fase, el valor almacenado aún no se ha cambiado, por lo que el operador puede evitar almacenar el cambio (por ejemplo, si se da cuenta de que ha seleccionado el parámetro equivocado) que sale del modo de programación presionando las teclas **↑** y **F** juntas.

4 - Pulse la tecla **F** para almacenar el nuevo valor asignado al parámetro: el almacenamiento del nuevo valor de ser confirmada por el mensaje "done" que aparecerá en el display superior durante unos segundos.

5 - Una vez que el almacenamiento ha tenido lugar el mensaje en el display inferior dejará de parpadear.

6 - Utilizando las teclas **↑** y **↓** seleccione otro parámetro que desee cambiar o bien salir del menú o el modo de programación.



## CONFIGURACIÓN DE LOS PARÁMETROS

### MENU DPGE

PARÁMETRO	DISPLAY INFERIOR	VALOR POR DEFAULT	VALOR MÍNIMO	VALOR MÁXIMO
Velocidad de flujo de referencia (Nm <sup>3</sup> /h) del cálculo del orificio 1	FLW1 REF	1.0	0.0	6553
La presión de referencia (mbar) del cálculo orificio 1	PRS1 REF	10.0	0.0	200
Velocidad de flujo de referencia (Nm <sup>3</sup> /h) del cálculo del orificio 2	FLW2 REF	1.0	0.0	6553
La presión de referencia (mbar) del cálculo orificio 2	PRS2 REF	10.0	0.0	200
Velocidad de flujo de referencia (Nm <sup>3</sup> /h) del cálculo del orificio 3	FLW3 REF	1.0	0.0	6553
La presión de referencia (mbar) del cálculo orificio 3	PRS3 REF	10.0	0.0	200
Velocidad de flujo de referencia (Nm <sup>3</sup> /h) del cálculo del orificio 4	FLW4 REF	1.0	0.0	6553
La presión de referencia (mbar) del cálculo orificio 4	PRS4 REF	10.0	0.0	200
Referencia de temperatura (° C) del cálculo del orificio 4	TMP4 REF	20	- 100	1000
Real de temperatura (° C) del fluido durante la medición	TMP REAL	20	- 100	1000
Salir del menú DPGE	EXIT DPG	YES	YES	YES

El menú DPGE tiene los siguientes parámetros. Su función se describe a continuación:

■ **FLW1 REF**: ajuste del valor del flujo de cálculo del orificio 1; junto con el parámetro "PRS1 REF" permite que el instrumento para calcular el instante flujo "FLW1".

■ **PRS1 REF**: ajuste del valor diferencial (o relativa) de la presión el cálculo de orificio 1; Junto con el parámetro "FLW 1 REF" permite que el instrumento para calcular el flujo instantáneo "FLW 1".

■ **FLW2 REF**: ajuste del valor del flujo de cálculo del orificio 2; junto con el parámetro "PRS2 REF" permite que el instrumento para calcular el instante flujo "FLW2".

■ **PRS2 REF**: ajuste del valor diferencial (o relativa) de la presión el cálculo de orificio 2; Junto con el parámetro "FLW 2 REF" permite que el instrumento para calcular el flujo instantáneo "FLW 2".

■ **FLW3 REF**: ajuste del valor del flujo de cálculo del orificio 1; junto con el parámetro "PRS3 REF" permite que el instrumento para calcular el instante flujo "FLW3".

■ **PRS3 REF**: ajuste del valor diferencial (o relativa) de la presión el cálculo de orificio 3; Junto con el parámetro "FLW 3 REF" permite que el instrumento para calcular el flujo instantáneo "FLW3".

■ **FLW4 REF**: ajuste del valor del flujo de cálculo del orificio 4; junto con los parámetros "PRS4 REF", "TMP4 REF" y "TMP REAL" permite que el instrumento para calcular el flujo instantáneo "FLW4".

■ **PRS4 REF**: ajuste del valor diferencial (o relativa) de la presión el cálculo de orificio 4; juntos con los parámetros "FLW4 REF", "TMP4 REF" y "TMP REAL" permite que el instrumento para calcular el flujo instantáneo "FLW4".

■ **TMP4 REF**: ajuste del valor de referencia de temperatura del fluido para el que se realizó el cálculo del orificio 4; junto con el "FLW4 REF", "PRS4 REF" y "TMP VERDADERO" permite que el instrumento para calcular el caudal instantáneo "FLW4".

■ **TMP REAL**: ajuste del valor de la temperatura real de fluido en el momento en el que la medición se lleva a cabo; junto con el "FLW4 REF", "PRS4 REF" y "TMP4REF" permite que el instrumento para calcular el "FLW4" compensación de temperatura realizando caudal instantáneo.

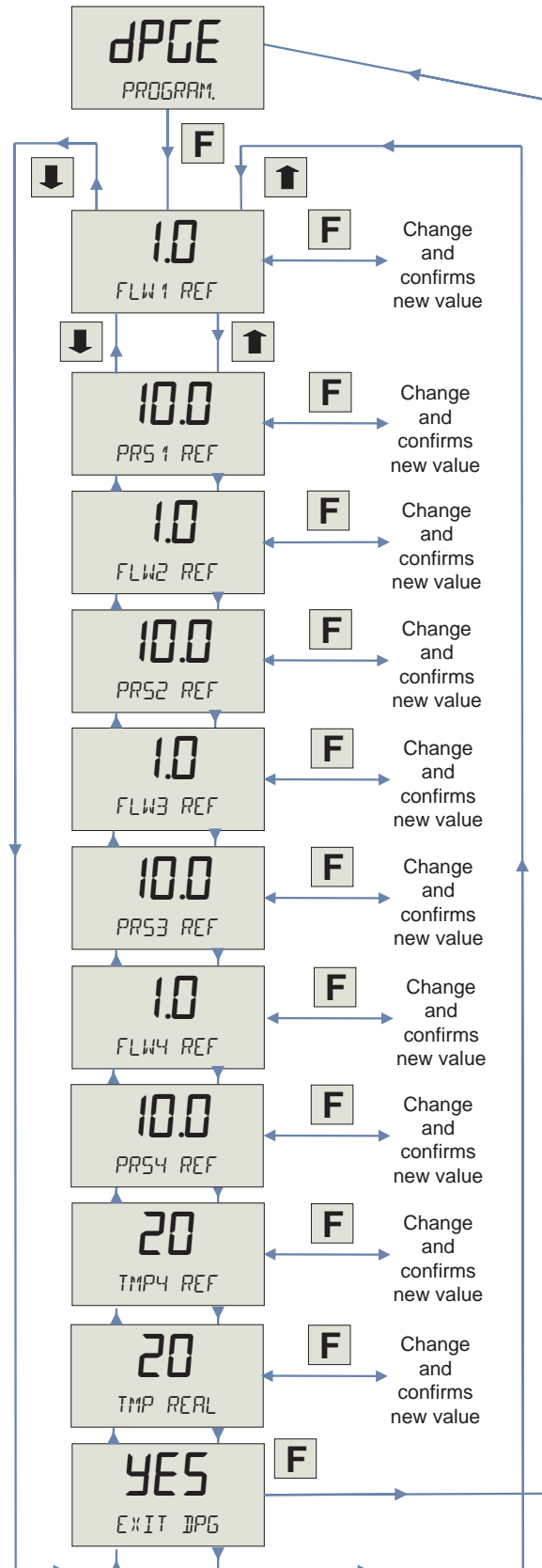
■ **EXIT DPG**: comando para la salida del menú DPGE cuando esté indicado pulsando la tecla F el instrumento vuelve a mostrar el menú principal en el modo de programación.

Nota: los valores de cálculo de orificio deben establecerse en el "FLW REF" en normalizado metros cúbicos / hora (Nm<sup>3</sup> / h); en los parámetros "PRS REF" en milibar (mbar); en los "TMP4 REF" y los parámetros "TMP real" en centígrados (°C).

**PARÁMETROS DE CONFIGURACIÓN**

**MENU DPGE**

**PROGRAM MODE**



D7220I07

## PARÁMETROS DE CONFIGURACIÓN

### MENU DATA

PARÁMETRO	DISPLAY INFERIOR	VALOR DE DEFAULT	VALOR MÍNIMO	VALOR MÁXIMO
Apagado automático (minutos/segundos).	AUTO OFF	5.00	0.00	20.00
Unidad de medida para la visualización de la presión.	U. PRSVIS	mBar	mBar	inHg
Unidad de medida para la visualización de caudal.	U. FLWVIS	m <sup>3</sup> _h	m <sup>3</sup> _h	_CFM
Atenuación del filtro de la lectura de la presión.	P. FILTER	1	0	3
Salida menu dAtA.	EXIT DAT	YES	YES	YES

El menú de DATOS tiene los siguientes parámetros. Su función se describe a continuación:

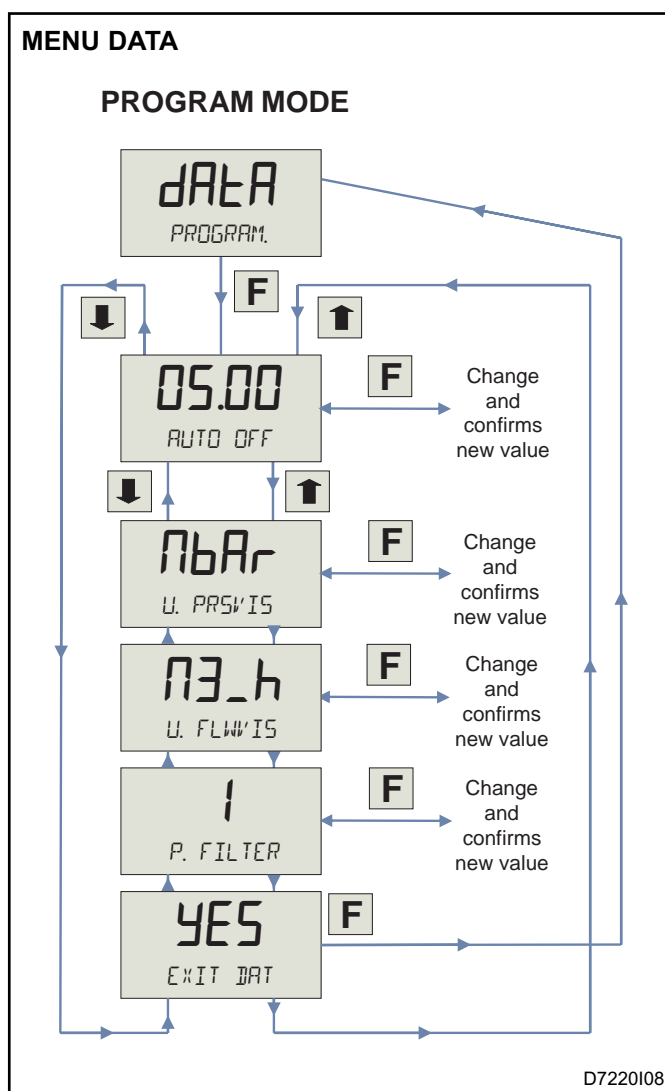
■ **AUTO OFF:** ajuste de apagado automático en minutos.seconds. La función está activada sólo en el modo automático, mientras que el modo de programación está desactivado. Ajuste de la hora en 0.00 segundos sueño automática está desactivada.

■ **U. PRSVIS:** selección de la unidad de medida para mostrar la presión en el modo automático. La elección puede hacerse entre las siguientes unidades de medida: milibar (mBar), kilopascal (kPa), milímetros de columna de agua (mmH<sub>2</sub>O) o pulgadas de columna de agua (inHg).

■ **U. FLWVIS:** selección de la unidad de medición para visualizar la velocidad de flujo en modo automático eligiendo en la nominal metros cúbico/h (m<sup>3</sup>\_h) o cúbica ft / min (\_CFM)

■ **P FILTER:** establecimiento de un índice de atenuación para el filtrado de software de la señal de presión, mayor es el valor de este parámetro, menor será la influencia de pequeñas variaciones en la presión diferencial instantánea en el valor visualizado. Establecer el valor de 0 desactiva la función.

■ **EXIT DAT:** comando de salir del menú de dAtA, cuando se indica, pulsando la tecla F el instrumento vuelve a mostrar el modo de programación.



## PARÁMETROS DE CONFIGURACIÓN

### MENU PASS

El menú **PASS** es un menú de calibración con acceso protegido por una contraseña y reservado para los técnicos de la ESA. Si introduce por error, verá el mensaje

solicitando una contraseña. Para salir y volver a el modo automático presar las teclas **↑** y **F** juntas.

## ADVERTENCIAS

■ ESA DPG-E es un dispositivo de medición utilizado para el control y regulación de instalaciones de combustión. Por lo tanto, no debe ser entendida como un dispositivo que garantice la seguridad para los que existen instrumentos dedicados especiales.

■ -El uso de un medidor de presión de la ESA DPG-E debe ocurrir en un ambiente con las fluctuaciones de temperatura dentro de los límites permitidos.

■ Evite colocar el instrumento cerca de campos magnéticos o eléctricos intensos, así como en áreas sujetas a vibraciones.

■ El equipo no debe estar expuesto a fuentes de calor directo, ni entrar en contacto con productos de combustión tales como líquidos, disolventes o gases corrosivos.

vos.

■ Si la indicación de batería baja "Lo b" aparece en el display, las baterías deben ser reemplazadas con el mismo tipo de baterías que se indica en las características generales del instrumento.

■ En caso de rotura o mal funcionamiento de ESA DPG-E debe ser enviado al fabricante para su reparación o reemplazo.

■ Cualquier tipo de modificación o reparación realizada por terceros invalida automáticamente los términos y condiciones de la garantía y puede poner en peligro la utilización del instrumento, así y la seguridad de los operadores y de las plantas.

## EMPLEO

Para un uso correcto, las siguientes instrucciones deben ser respetadas:

**1** - Las conexiones neumáticas para las señales de presión de entrada (+ y / o -) se realizan con mangueras de caucho incluidos en el suministro.

**2** - Antes de realizar cualquier tipo de operación de medición compruebe la configuración de presión cero, manteniendo las mangueras de entrada desconectados del elemento de medición y de la presión atmosférica.

**3** - Es aconsejable mantener el instrumento más alta que las tomas de presión (bridas calibradas, Annubar etc ...) para evitar que la suciedad o la humedad entren en el sensor.

**4** - Si el instrumento se utiliza para las mediciones de presión relativa, la señal debe ser conectada a la entrada positiva (+), mientras que la entrada negativa (-) se debe dejar libre, o más bien, a la presión atmosférica.



## PLAN DE MANTENIMIENTO GENERAL

Comprobación	Tipo	Tiempo	Operación
Ajuste de presión cero	O	cada uso	Asegurarse de que el instrumento con las mangueras desconectadas del elemento de medición indica la presión cero
Calibración de lectura de la presión	O	anual	Vcomprobar la medición de la presión comparándola con un instrumento de muestra.
Cambio de batería	S	/	Reemplazo es necesario cuando el instrumento indica carga baja o si no se enciende.

### NOTAS:

O=Ordinario / E=Extraordinario

## MANTENIMIENTO ORDINARIO

### CONTROL DE AJUSTE CERO PRESIÓN

■ Cada vez antes de usar, en las entradas desconectadas, compruebe que el instrumento muestra la presión cero. Si hay una desviación en la lectura, siga las indicaciones en el capítulo Funcionamiento para restablecer.

### COMPROBACIÓN DEL AJUSTE DE LA LECTURA

■ La comprobación del ajuste de la lectura de la presión se realiza mediante la aplicación de señales de presión en diferentes puntos de la gama de medición y comparar el valor indicado en el display con la presión leída por el dispositivo de muestra. Si la medida es particularmente incorrecto, el instrumento debe ser enviado al fabricante para ser recalibrado.

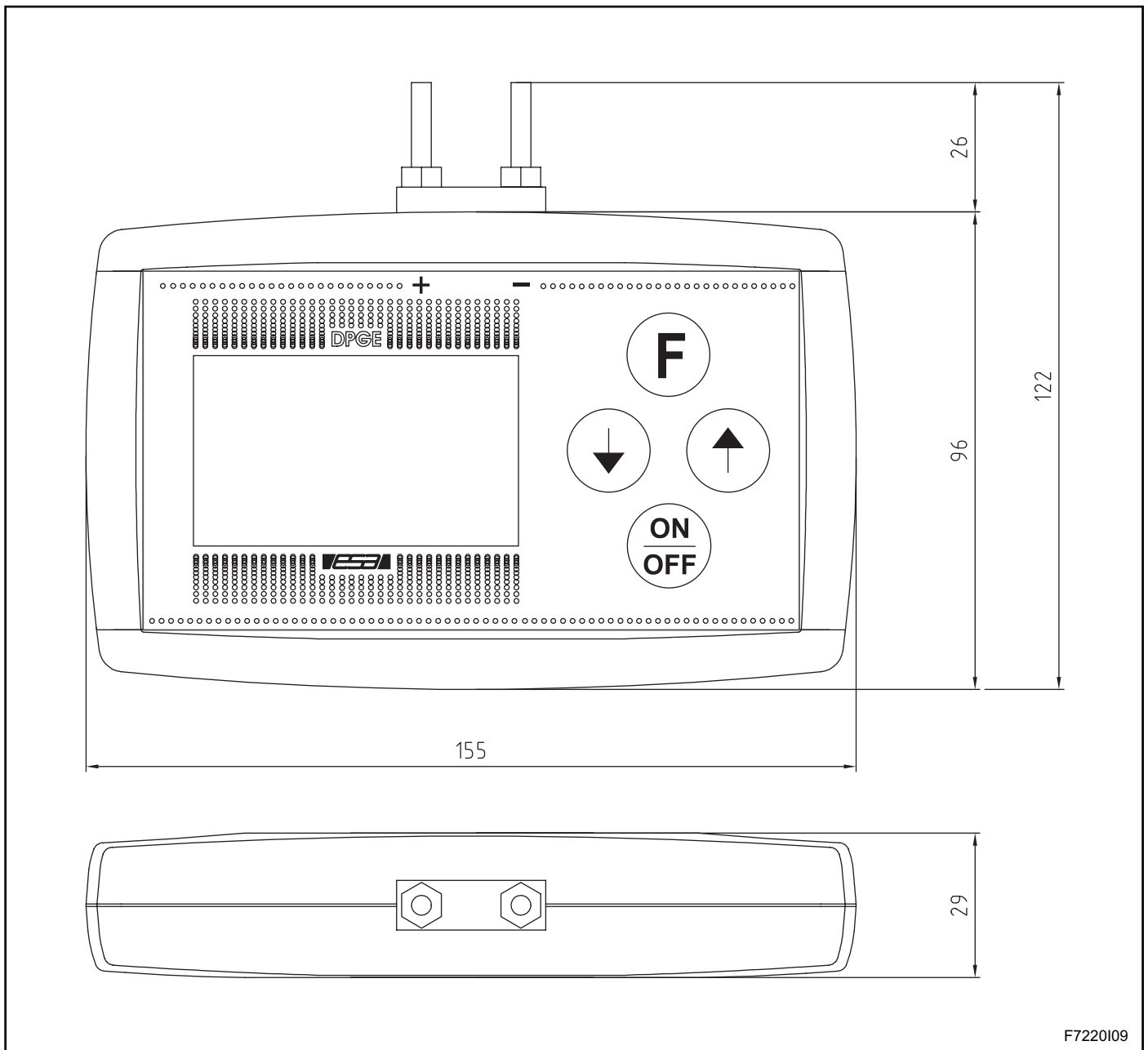
## MANTENIMIENTO EXTRAORDINARIO

### CAMBIO DE BATERÍA

■ Para reemplazar la batería abra la cubierta especial en la parte posterior del instrumento. Quite las pilas del

compartimento e inserte dos nuevas baterías prestando atención a la polaridad. Las nuevas baterías deben ser el mismo que lo que se especifica en las características.

**DIMENSIONES - ESA DPG-E**



F7220I09

**CÓDIGO DE PEDIDO - ESA DPG-E**

ESA DPG-E

RANGO NOMINAL		01
Rango nominal	-100 ÷ 200 mbar	