

Electrónica



Controlo quemador a microprocesa-
dor por funcionamiento permanente
ESA GENIO-S (E7021 rev. 01 - 16/11/2015)

ADVERTECIAS GENERALES:



1 - Todas las operaciones de instalación, manutención, encendido y calibración tienen que ser efectuadas de personal calificado, en el respeto de la norma vigente, al momento y en el lugar de instalación.

2 - Para prevenir daños a cosas y a personas es esencial observar todos los puntos indicados en este manual. Las indicaciones indicadas en el presente documento no exoneran al Cliente/Utilizador de la observancia de las disposiciones de ley, generales y específicas, concerniente a la prevención de los accidentes y el salvaguardia del ambiente

3 - El operador tiene que vestir prendas adecuadas, DPI: zapatos, casco, etc...) y respetar las normas generales de seguridad y prevención riesgos.

4 - Para evitar riesgos de quemadura y fulguración, el operador no tiene que venir a contacto con el quemador y los relativos aparatos de control durante la fase de encendido y la marcha a alta temperatura.

5 - Todas las operaciones de manutención ordinaria y extraordinaria tienen que ocurrir a instalación firme.

6 - Al objetivo de asegurar una correcta y segura gestión es de básica importancia que el contenido del presente documento sea llevado escrupulosamente a conocimiento y hecho observar a todo el personal jefe al control y al ejercicio del aparato.

7 - El funcionamiento de una instalación de combustión puede resultar peligroso y causar herimientos a personas o daños a los aparejos. Cada quemador tiene que ser provisto de dispositivo certificado de supervisión y control de la combustión.

8 - El quemador tiene que ser instalado correctamente para prevenir cada tipo de accidental/no deseado transmisión de calor de la llama hacia el operador y al aparejo.

9 - Las prestaciones indicadas acerca de la gama de quemadores descrita en la presente ficha técnica son fruto de pruebas experimentales efectuadas cerca de ESA-PYRONICS. Las pruebas han sido efectuadas empleando sistemas de encendido, detección de llama y supervisión desarrolladas por ESA-PYRONICS. El respeto de las mencionadas condiciones de funcionamiento no puede estar pues garantizado en el caso sean empleadas instrumentaciones diferentes por las citadas en el Catálogo ESA-PYRONICS.

ELIMINACIÓN:



Para eliminar el producto atenerse a las legislaciones locales en materia.

NOTAS GENERALES:



■ Según la misma política sin parar mejoría de la calidad del producto, ESA-PYRONICS se reserva el derecho a modificar las características técnicas de lo mismo en cualquier momento y sin preaviso.

■ Consultando el sitio web www.esapyronics.com, es posible descargar las fichas técnicas puestas al día a la última revisión.

■ Los productos ESA-PYRONICS ha sido realizado en conformidad con la Normativa **UN EN 746-2:2010** Instrumentaciones de proceso térmico industrial - Parte 2: Requisitos de seguridad por la combustión y por el movimiento y el trato de los combustibles. Tal norma es armonizada a los sentidos de las Directivas Máquinas **2006/42/CE**. se certifica que los productos en objeto respetan los requisitos prescritos por las Normativas y Normas sobre indicadas.

■ Certificado en conformidad con la norma **UN EN ISO 9001** de DNV GL Italia.

CERTIFICADOS:



ESA GENIO-S cumple con la norma **EN 298 CE599253** segundo certificado expedido por el organismo notificado **0086**. ESA GENIO-S cumple con las directivas de la UE: Directiva sobre Gas **2009/142/CE**, la Directiva de baja tensión **2014/35/UE**, Inmunidad electromagnética **2014/30/UE**, en relación con la **EN298** y **EN746-2**.

Los productos están conformes a los requisitos por el mercado Euroasiático (Rusia, Bielorrusia y Kazajstán) **EAC**.



CONTACTOS / ASISTENCIA:



Oficina principal:

Esa S.p.A.
Via Enrico Fermi 40
24035 Curno (BG) - Italy
Tel +39.035.6227411
Fax +39.035.6227499
esa@esacombustion.it

Ventas internacionales:

Pyronics International s.a.
Zoning Industriel, 4ème rue
B-6040 Jumet - Belgium
Tel +32.71.256970
Fax +32.71.256979
marketing@pyronics.be

www.esapyronics.com

ESA GENIO-PRS es un control llama a microprocesador por la gestión y el control de quemadores de una etapa en condición de funcionamiento permanente, dando una visualización de estado del quemador simple y exhaustivo. Además el instrumento visualiza el valor de la presión del aire comburente en entrada al quemador facilitando de ello las operaciones de regulación. El dispositivo presenta mandos e indicadores locales que, unidos a la entrada de reposición de remoto, y la salida de quemador en bloque, permite una gestión completa del quemador

ESA GENIO-S es provisto en una robusta custodia en material termoplástico, permitiendo la instalación en las inmediatas vecindades del quemador. La custodia es predispuesta por el alojamiento del transformador de encendido y los cables de conexión.

APLICACIONES

- Quemadores de gas de una etapa con un funcionamiento continuo
- Quemador con electrodo de detección o electrodo único, y cualquier combinación de ellos.
- Hornos de túnel con control local y remoto de los quemadores

CARACTERÍSTICAS

GENERALES

- Tensión de alimentación: 115Vac / 230Vac
+10 ÷ -15%
- Frecuencia: 45÷65 Hz
- Tipo de alimentación: fase-neutral,
no apto por sistemas fase-fase
- Tipo de neutro: es adecuado para sistemas con
neutro a tierra, que con los no-neutro a tierra
- Consumo de energía sin carga: 6 VA max
- Temperatura de funcionamiento: 0÷60 °C
- Temperatura de almacenamiento: -20÷80 °C
- Grado de protección: IP40 (por cableado usar glán
dulas específicas)
- Posición de montaje: cualquiera
- Ambiente de trabajo: no apto por entornos
explosivos o corrosivos
- Contenedor: termoplástico con fibra de vidrio
- Dimensiones: 200×120×98 mm
- Masa: 1.200 g



F7021103



F7021104

CARACTERÍSTICAS

ENTRADAS Y SALIDAS

■ Tensión a la sonda de detección de llama	max 280 Vac
■ Corriente de ionización mínima:	3 μ A \pm 0,3 μ A
■ Limitación corriente a la sonda:	1 mA
■ Tipo sonda de detección:	electrodo
■ Longitud de la línea de la sonda de electrodo de detección:	<2 m
■ Aislamiento entre los conductores de sonda:	>50 M Ω (Cables con aislamiento doble o doble protección)
■ Longitud de cable HV desde el transformador de encendido:	longitud ideal de 1 m / longitud máxima 2 m
■ Distancia entre electrodo de encendido y masa quemador:	3 mm \pm 0,5
■ Tensión entrada reset remota:	igual a la tensión de alimentación
■ Absorción entrada digital:	max 5mA
■ Tensión salidas:	igual a la tensión de alimentación
■ Corriente máxima por individual salida :	1,5 A (2 A. por transformador encendido)
■ Corriente total máxima para todas las salidas:	3.15A por 10 segundos/ minutos
■ Fusible protección salida:	3.15A rápido sustituible
■ Resistencia de salida para el recuento de los quemadores:	1,8 K Ω ¼ W 1%

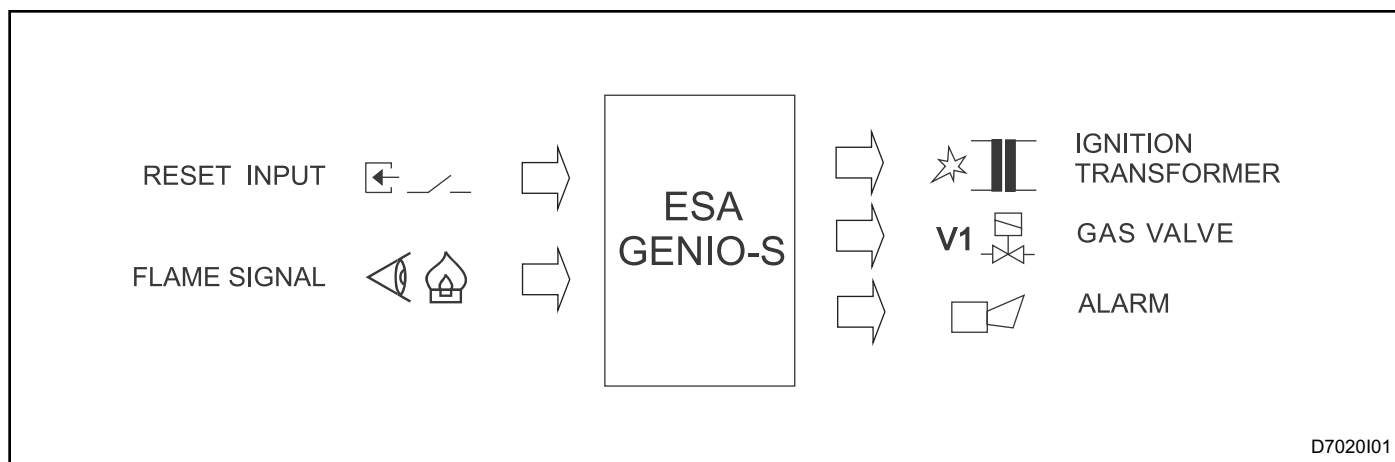
PARAMETROS

■ Tiempo de espera o pre-ignición :	0-65 segundos (múltiplo de 5 sec.)
■ Primer tiempo de seguridad:	3-5-7-10 segundos.
■ Tiempo de intervención:	1 segundo
■ Desbloques de remoto aprobados:	max 5 en 15 minutos
■ Tipo de bloque	Bloque volátil a la alimentación
■ Compruebe el sensor de llama con funcionamiento permanente:	dentro de 1 hora
■ Comportamiento a la caída llama:	configurable

DESCRIPCIÓN

ESA GENIO-S es un control llama a microprocesador dotado de salidas y a entradas por la gestión y la vigilancia de quemadores a funcionamiento permanente, idóneo por las aplicaciones en que los quemadores quedan encendidos por períodos superiores las 24 horas. ESA GENIO-S administra quemadores a un estadio gas (estadio individual), notando la presencia de llama del electro-

do de encuesta dedicado, o bien por el mismo electrodo usado por el encendido del quemado (electrodo individual), gracias al efecto de ionización. La llama interna amplificador pero se comprueba cada hora garantizando así la funcionalidad y seguridad del quemador durante períodos prolongados de funcionamiento.



El dispositivo presenta un interruptor local por la exclusión del quemador, un interruptor de reposición y los led de diagnóstico. ESA GENIO-S señala al sistema de gestión horno el bloque del quemador cerrando un contacto limpio, o bien señalando estado del quemador sin anomalías por una salida con resistencia calibrada por conectar a un sistema de cuenta quemadores. Además el aparato presenta una entrada de reposición para poder aceptar desbloques de remoto.

ESA GENIO-S permite también cambiar el tiempo de espera al encendido y a la capacitación de la recirculación en fase de instalación, mientras que los tiempos de seguridad e intervención sólo están fijos y modificables por el fabricante. El instrumento es provisto en una robusta custodia en material termoplástico predispuesto por las salidas de los cables y por el alojamiento del transformador de encendido. El instrumento ESA GENIO-S puede ser provisto si pedido.

SECCIÓN DE DISPLAY Y MANDO LOCAL

SECCIÓN DISPLAY


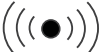
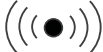
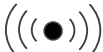
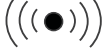
ESA GENIO-S presenta una sección de visualización compuesta por tres leds de diagnóstico, de cuyo uno

relativo la alimentación y los otros dos que combinados indican las muchas fases del ciclo de encendido y la tipología de bloque quemador.


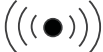

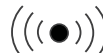


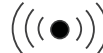
SÍMBOLO	COLOR	DESCRIPCIÓN
	Verde	LED de alimentación. Indica que el aparato ESA GENIO-S es alimentado y controla el quemador administrando la salida de la solenoide gas y transformador de encendido.
	Amarillo	LED de estado. Indica, dependiendo del intermitente o constante el estado de funcionamiento del quemador. También en conjunción con el LED rojo realiza un tipo de diagnóstico del tipo bloqueo del quemador.
	Rojo	LED de presencia bloqueo. Indica que el dispositivo está en estado de bloqueo a causa del funcionamiento defectuoso del quemador o uno de sus órganos de control.

SECCIÓN DE DISPLAY Y MANDO LOCAL

Fases de funcionamiento regular

LED BLOQUEO	LED ESTADO	DESCRIPCIÓN
 apagado	 relampaguear lento	Fase de cuenta del tiempo de espera antes del encendido del quemador. Durante esta fase se averigua que no hay llamas presentes, de otro modo se determina un bloque por llama ilegal.
	 relampaguear rápido	Fase de encendido del quemador de duración igual al primer tiempo de seguridad. El instrumento activa el transformador de encendido y la válvula solenoide de gas, luego al final del tiempo de seguridad desactiva el transformador y verifica la formación de la llama.
	 encendido fijo	Fase de régimen con quemador encendido. ESA GENIO-S mantiene activa la válvula solenoide de gas, y continuamente verifica la presencia de la llama en el quemador.
	 apagado	Fase de espera antes de repetir la tentativa de reiniciar quemador a causa de la pérdida de la señal llama cuando la circulación es activa. Esta etapa dura sólo unos pocos segundos.

Bloques o fallos

LED BLOQUEO	LED ESTADO	DESCRIPCIÓN
 encendido fijo	 relampaguear lento	Bloqueo debido a la pérdida de señal de llama durante el funcionamiento normal del quemador. Las causas se pueden encontrar en la regulación del flujo de aire de combustión y combustible (variaciones de flujo rápido, el ajuste fuera de rango) o en el sistema de detección (sondas dañadas, sucias o mal posicionadas).
	 relampaguear rápido	Bloqueo debido a la detección de una llama ilegal durante la primera ignición del quemador. Las causas pueden ser encontradas en el sistema de detección (sonda dañada) o en el arrastre de gas por la seguridad que permite que el quemador permanezca encendido.
	 Blink 1 2 alternando lento y rápido	Bloque debido a la fallida formación de la llama durante el encendido del quemador. Las causas son que investigarse en el sistema de encendido (ausencia de la chispa por electrodos o transformadores dañados), en la mala regulación de los flujos combustible y comburente, o en el sistema de detección (sonda dañada, cables interrumpidos, conexión a tierra no está conectado) En el específico en los primeros dos casos la llama no se ceba, mientras en el último caso la llama se forma pero ESA GENIO-S no está capaz de detectarla.
	 encendido fijo	Bloque genérico del aparato ESA GENIO-S a causa de un funcionamiento defectuoso realizado en sus componentes internos. Apague y encienda el dispositivo y si el problema persiste, el instrumento debe ser enviado al fabricante.
 apagado	 relampaguear rápido	Paro software en que el aparato ESA GENIO-S mantiene las salidas inactivas indefinidamente. El bloque software ocurre como resultado de los intentos de reposición en tiempos cercanos. Para restablecer el funcionamiento apagar y reavivar el instrumento.

MANDO LOCAL

ESA GENIO-S permite el mando local del quemador gracias a un interruptor de desbloqueo y un interruptor de alimentación. El interruptor tiene la función de desbloqueo local y es activo cuando el quemador está en estado de bloque a exclusión del bloque software que solicita el

apagamiento por el interruptor. El interruptor de alimentación de-energiza el control llama y permite en aplicaciones con más quemadores, permite seleccionar aquellos que mantener apagados o encendidos según las exigencias de la producción.

FUNCIONAMIENTO

Cuando se enciende ESA GENIO-S, lleva a cabo el encendido del quemador mediante la activación del transformador de encendido y la válvula solenoide de gas. Después de la fase de encendido el dispositivo mantiene activa sólo la válvula de gas durante todo el tiempo en el que la llama está presente. Si la llama no se forma o se apaga durante el funcionamiento del quemador, el dispositivo intercepta la válvula de gas y señala la condición de bloqueo. Si se activa la circulación, la pérdida de la señal de llama el instrumento realiza automáticamente un otro intento de encendido.

Para restablecer el funcionamiento del quemador es sufi-

ciente pulsar la pulsante frontal de desbloqueo o activar la entrada remota de desbloqueo, o bien apagar y reactivar el aparato (desbloqueo automático a cada alimentación)

Antes de ejecutar la tentativa de encendido del quemador, ESA GENIO-S, espera el tiempo de espera programado, sucesivamente pasa a la fase de encendido del quemador. El interruptor de alimentación permite de apagar localmente el quemador sin que sea señalada al sistema de control la anomalía quemador.

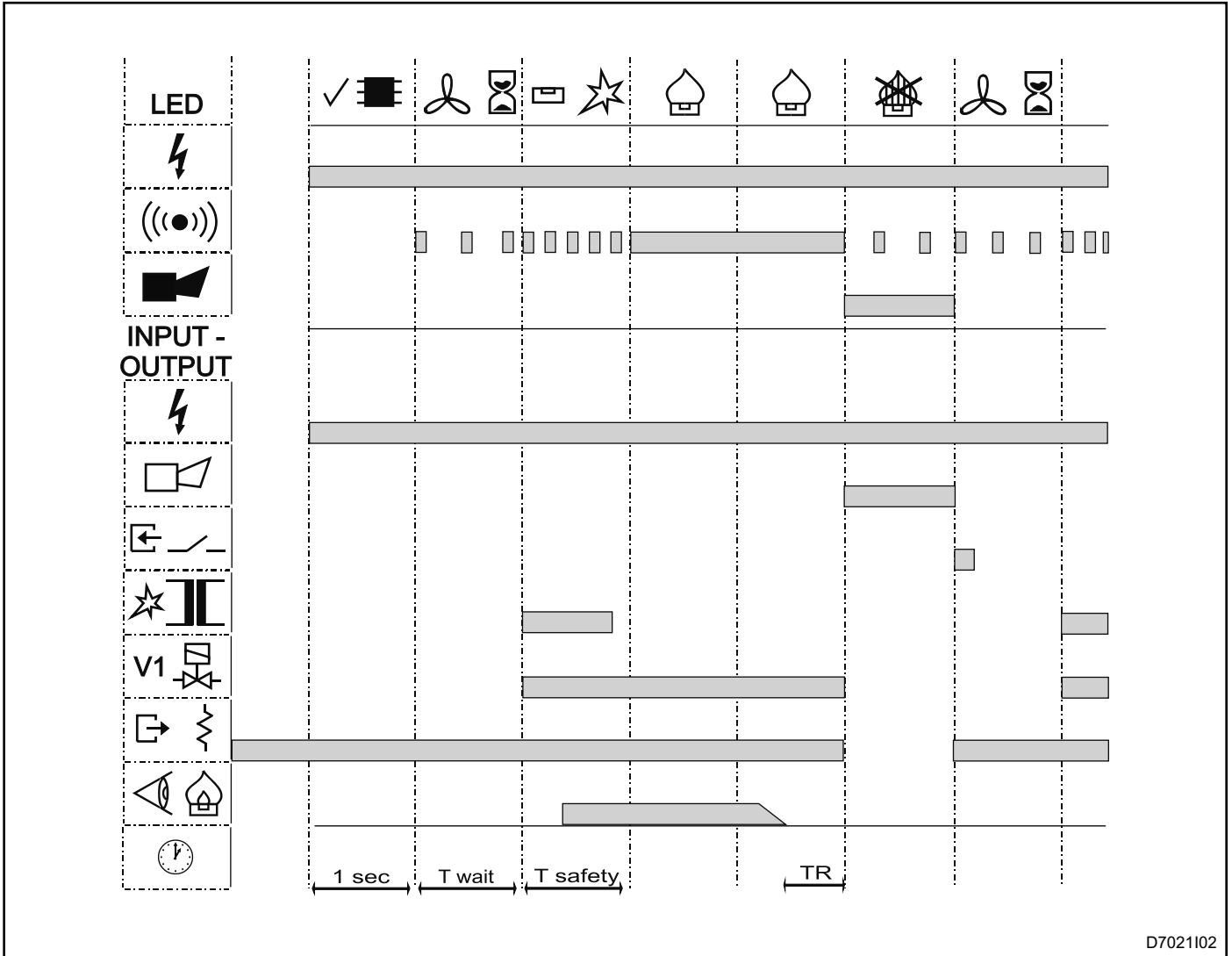
La siguiente tabla especifica la secuencia de encendido del quemador con la indicación del estado de las salidas:

FASE DEL CICLO DE ENCENDIDO QUEMADOR	SALIDA VALVULA DE GAS	SALIDA TRANSFORMADOR DE ENCENDIDO	SALIDA AUSENCIA ANOMALÍAS POR CUENTA QUEMADORES	SALIDA BLOQUE QUEMADOR
ESA-GENIO-PRS apagado	no habilitada	no habilitada	Resistencia inserta	no habilitada
Fase de purga según tiempo programado	no habilitada	no habilitada	Resistencia inserta	no habilitada
Fase de encendido según tiempo programado	habilitada	habilitada	Resistencia inserta	no habilitada
Quemador encendido a regime	habilitada	no habilitada	Resistencia inserta	no habilitada
La recirculación por caída llama	no habilitada	no habilitada	Resistencia inserta	no habilitada
Bloque por pérdida señal llama	no habilitada	no habilitada	Resistencia no inserta	habilitada
Bloque por pérdida señal llama	no habilitada	no habilitada	Resistencia no inserta	habilitada
Bloque para quebrado encendido	no habilitada	no habilitada	Resistencia no inserta	habilitada
Bloque genérica tarjeta	no habilitada	no habilitada	Resistencia no inserta	habilitada

FUNCIONAMIENTO

En seguida es representado el ciclo de encendido quemador ejecutado por ESA GENIO-S, con pérdida de la

señal llama a causa del encendido quemador y siguiente mando de desbloqueo.

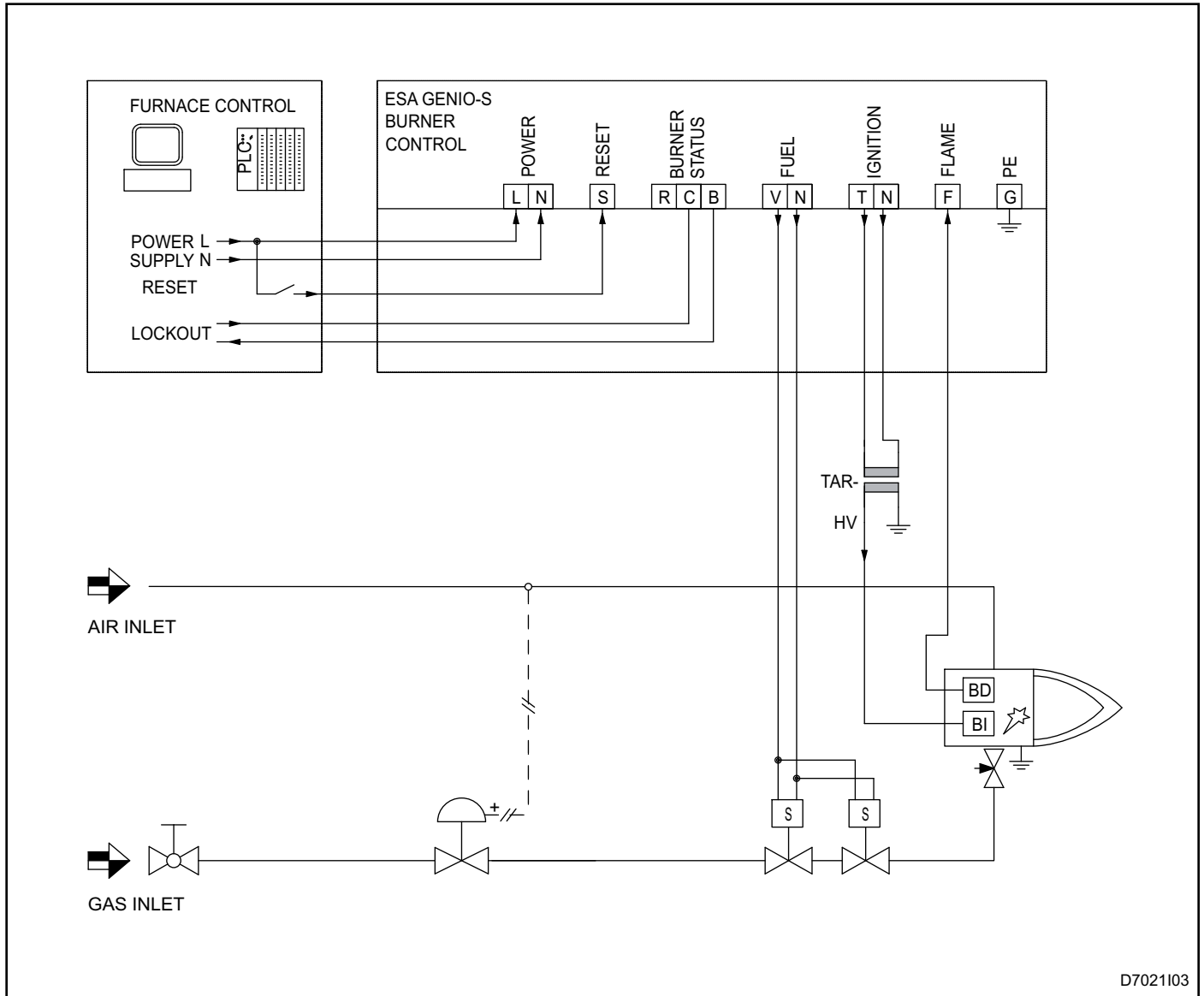


D7021102

EJEMPLO DE APLICACIÓN 1 - ESA GENIO-S

ESA GENIO-S gestiona un quemador que tiene un electrodo específico para el encendido y otro electrodo para la detección de la señal de llama. El sistema de gestión horno alimenta ESA GENIO-S para mandar el encendido

del quemador, recibe una señal en el caso el quemador sea en bloque y puede mandar la reposición de remoto para intentar el encendido del quemador.

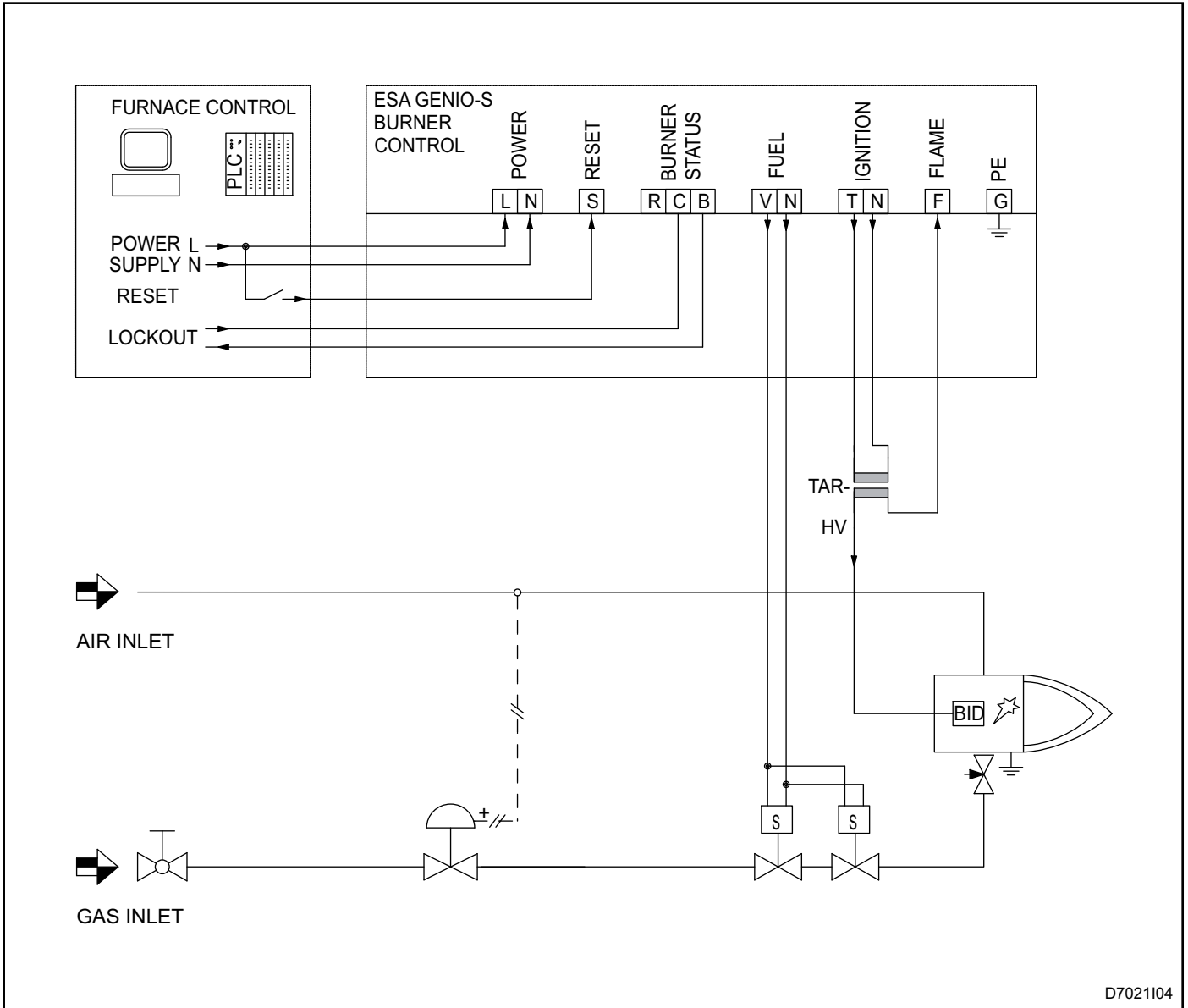


D7021I03

EJEMPLO DE APLICACIÓN 2 - ESA GENIO-S

ESA GENIO-S gestiona un quemador que tiene un solo electrodo para la ignición y la detección de la señal de llama. El sistema de gestión horno alimenta ESA GENIO-S para mandar el encendido del quemador, recibe una

señal en el caso el quemador sea en bloque y puede mandar la reposición de remoto para intentar el encendido del quemador.



D7021I04

PARÁMETROS DE CONFIGURACIÓN

La configuración define la modalidad de funcionamiento de ESA GENIO-S, adecuándolo a las exigencias de la instalación. Los parámetros de seguridad son definidos en la fábrica en conformidad con la norma relativa la apli-

cación, por cuyo no modificables; mientras el tiempo de espera al encendido y a la tentativa de reciclar a la pérdida de la señal llama pueden ser modificados por el usuario por los dip-switch de S1 a S5 (ves sigla sobre ficha).

Activar / desactivar la recirculación

El intento de reciclar después de la pérdida de la señal de llama se habilita mediante la incorporación de la posición "ON" el dip S1. Cuando este dip-switch está en la posición 0, a la pérdida de la señal llama el instrumento intercepta la válvula gas y se para en bloque con la indicación relativa.

Recirculación OFF	
Recirculación ON	

Impostación Tiempo de purga

El tiempo esperado al encendido es programado por cuatro dip-switch que combinado entre les permiten tener un range de 0 a 65 segundos, según cuanto exprés en el tablero siguiente.

Esta oportunidad permite sólo ejecutar también encendidos de quemadores en secuencia con un señal de encendido, o de cambiar el tiempo de espera en fase de instalación.

Tiempo por esperar: 0 segundos.		Tiempo por esperar: 30 segundos	
Tiempo por esperar: 1 segundo		Tiempo por esperar: 35 segundos	
Tiempo por esperar: 3 segundos.		Tiempo por esperar: 40 segundos	
Tiempo por esperar: 5 segundos.		Tiempo por esperar: 45 segundos	
Tiempo por esperar: 10 segundos		Tiempo por esperar: 50 segundos	
Tiempo por esperar: 15 segundos		Tiempo por esperar: 55 segundos	
Tiempo por esperar: 20 segundos		Tiempo por esperar: 60 segundos	
Tiempo por esperar: 25 segundos		Tiempo por esperar: 65 segundos	

PARÁMETROS DE CONFIGURACIÓN

La siguiente tabla muestra el tiempo máximo permitido. Consulte la norma especial para la determinación de los parámetros correctos aplicables a la instalación, la elección de los valores que no comprometan la seguridad.

Si se establecen valores no permitidos por el EN298 pero sólo EN746-2, en la etiqueta del aparato sólo se muestra el estándar de referencia para el que la ESA GENIO-S es aplicable.

APLICACIÓN	NORMA	TIEMPOS DE SEGURIDAD ENCENDIDO	TIEMPO DE REACCIÓN	NOTAS
Quemadores a gas	EN298	Hacer referencia a la norma de la aplicación	massimo 1 s	El reciclaje y encendido ametidos.
	EN676	Dependen del tipo y potencia quemador máximo 5 s	massimo 1 s	Según la aplicación, sólo es admitido una tentativa de reciclo. Modalidad de "Prepurga" precisada en la norma.
	EN746-2	Dependen del tipo y potencia quemador máximos 10 s	Dipende dall'applicazione massimo 2 s	Dependiendo de la aplicación se permite un intento de reciclar a la pérdida de la señal de llama, dos intentos de reciclar la activación y operación fallida para alta temperatura. Modo "pre purga" se especifica en la norma.
Quemadores de ceite	EN230	Dependen del tipo y potencia quemador máximos 20 s	máximos 1 s	Dependiendo de la aplicación, el reciclaje y el encendido otra vez son permitidos. Modo "pre purga" se especifica en la norma
	EN746-2	Dipendono dal tipo e potenza bruciatore massimo 10 s	Depende de la aplicación máxima 2 s	Dependiendo de la aplicación, el reciclaje y el encendido otra vez son permitidos. Modo "pre purga" se especifica en la norma. Dependiendo de la aplicación se permite un intento de reciclar a la pérdida de la señal de llama, dos intentos de reciclar la activación y operación fallida para alta temperatura. Modo "pre purga" se especifica en la norma.

ADVERTENCIAS

Para un correcto uso del control de la llama, siga estas instrucciones:

■ En la elección de los parámetros de configuración analizar, más allá de la norma específica, eventuales riesgos asociados con determinadas modalidades de funcionamiento, eligiendo valores que no comprometen la seguridad de la aplicación. Antes de instalar el aparato, compruebe que los parámetros de configuración se establecen como se define.

■ ESA GENIO-S se entiende conexo eléctricamente de modo permanente y fijo. La inversión de la conexión fase / neutral puede comprometer la seguridad del sistema. No utilice diferentes fases entre las diferentes entradas de tensión y no aplicar tensiones en los terminales de salida.

■ Verifique las conexiones correctas después de la instalación. Antes de encender el instrumento asegurarse de que el voltaje y la frecuencia son correctas; comprobar que los usuarios no tienen una absorción superior a la capacidad máxima de los contactos de salida.

■ El apagamiento de seguridad del quemador, por condiciones de la aplicación no seguros (emergencia sobrecalentamiento, la presión incorrecta, etc ...) sólo se garantiza sacando la alimentación al dispositivo.

■ El comando remoto de desbloqueo debe ser del tipo de impulsos: ESA GENIO-S acepta el comando de desbloqueo en cuanto se recibe la señal siempre que no se haya superado el número de desbloques admitido por el período de tiempo.

■ La fuente de alimentación de la válvula solenoide de combustible debe ser derivado sólo por la salida antepuesta de ESA GENIO-S. No son admitidas gestiones de las válvulas e lo combustible por otros aparatos (relé, PLC no de seguridad) los que reciben el mando del instrumento.

■ En caso de sustitución del fusible de protección salidasel fusible debe ser de acción rápida y con un valor que no exceda la corriente máxima admisible.

■ En caso de que se presentaran molestias a otras instrumentaciones (interferencias EMC) durante la fase de encendido del quemador, utilizar por la conexión del cable de alta tensión al electrodo de encendido el conector con filtro de ruido (boletín E5001) además de averiguar que la ruta del cable sea correcta (ves capítulo "instalación") y que el cable HV sea bien conexo al transformador y al conector electrodo.

■ Por sistemas de detección unirod sólo utilizar transformadores de encendido específico, que permiten el funcionamiento por ignición y detección con solo electrodo. Asegúrese de que la conexión correcta de la tierra de protección en el dispositivo antes de girar para evitar daños irreparables.

■ Evitar encendidos cercanos del quemador para no sobrecalentar los aparatos de mando del sistema de encendido (electroválvulas y transformadores). Considerar un tiempo mínimo entre un encendido y la siguiente igual a la suma del tiempo de prepurga y el primer tiempo de seguridad, incrementado de 5 segundos.

■ La señal a remoto de quemador en bloque tiene que ser usada en alternativa a la salida de quemador sin anomalías con resistencia calibrada por conectar al sistema de cuenta quemadores. No se puede utilizar las dos señales al mismo tiempo, ya que tienen el mismo terminal común.

■ En caso de bloque o avería hacer referencia al capítulo "sección visualización" para identificar la avería según el código indicado por el instrumento. Sólo obrar sobre el instrumento y sobre los aparatos conexos en ausencia de tensión de alimentación.

■ En caso de mal funcionamiento de la ESA GENIO-S debe ser enviado al fabricante para su reparación. Las modificaciones o reparaciones realizadas por terceros invalida automáticamente la garantía y comprometen la seguridad de aplicaciones.

■ ESA GENIO-S es un instrumento de gestión de los órganos de seguridad y averigua función del quemador (parte del sistema de protección según EN746-2). No es que entenderse como herramienta para la regulación del mismo, por el que existen instrumentaciones antepuestas.

INSTALACIÓN

Para una instalación correcta, siga estas instrucciones:

1 - Evitar disponer ESA GENIO-S cerca de campos magnéticos o eléctricos intensos y en condiciones que no están expuestos a la radiación directa del calor mucho menos afectados por los productos de combustión tales como líquidos, disolventes o gases corrosivos.

2 - No limitar de ninguna manera el área alrededor del instrumento, sino garantizar el espacio y ventilación adecuada para evitar el sobrecalentamiento del dispositivo.

3 - La instalación debe ser realizada por personal cualificado de acuerdo con la normativa vigente en el momento y el lugar de instalación.

4 - Todas las elaboraciones del contenedor necesario por la instalación del instrumento, tienen que garantizar un grado de protección igual o no inferior a IP40. Por sistemas utilizados en aire abierto el grado de protección tiene que ser igual a IP54. El grado de protección puede ser también garantizado por la aplicación en que el instrumento es insertado.

5 - En caso de que el sistema de alimentación sea de tipo fase-fase, es necesario instalar un transformador de aislamiento conectado a un extremo del devanado secundario referido a tierra.

6 - Al llevar a cabo la conexión eléctrica consulte la documentación técnica, de acuerdo con la polaridad entre fase y neutro. Terminales para conexiones eléctricas son de tipo tornillo y pueden aceptar conductores con sección de 0,5 a 2,5 mm² y la elección de los conductores y su ubicación debe ser adecuado para la aplicación.

7 - Apriete adecuadamente los conductores en los terminales para evitar un mal funcionamiento o sobrecalentamiento que puede conducir a condiciones peligrosas. Se recomienda la numeración y el uso de terminales adecuados en los conductores.

8 - La conexión del transformador de encendido a sus electrodos del quemador, debe realizarse con cable de alta tensión (alto voltaje) sin blindaje, específico para la alta tensión (boletín E5001). Utilizar el conector con filtro antiparásito por la conexión al electrodo de encendido. El largo del cable HV no tiene que superar la medida indicada, de otra manera el transformador de encendido debe estar ubicado cerca del quemador. Cable de alta tensión debe ser encaminado lejos de los cables de alimentación o de señales y no en un conducto metálico: idealmente se debe dejar en el aire libre. Ver E5004 de anuncios para la conexión entre transformador de encendido y su electrodo en el quemador.

9 - Asegúrese de que el electrodo de encendido del quemador se coloca de modo que la distancia entre el electrodo terminal y la masa metálica, en el punto de quemador de encendido, es menor que el máximo permitido.

10 - Por el que la detección de llama cable debe ser separado de los cables de alimentación y otros cables. No se permite el uso de cables de múltiples núcleos, y mucho menos el uso de cables apantallados. El tipo de cables debe garantizar el aislamiento entre los conductores mínimos requeridos.

11 - Las sondas de detección y los conectores deben ser aislados y hechos no accesibles mediante el uso de equipo de protección para permitir el acceso sólo a personal autorizado; si lo considera necesario, tendrá que colocar advertencias cerca de las sondas.

12 - Asegúrese siempre de que la tierra de protección está conectado por conductores adecuados a los terminales adecuados, a todos los marcos metálicos y conectado a un segundo plano. La no-conexión de la tierra de protección al dispositivo, determina un daño irreparable, así como una condición peligrosa para la aplicación y para el operador.

13 - Al término de las conexiones cerrar la tapadera averiguando que los conductores no queden prensados entre tapadera y base.

ENCENDIDO QUEMADOR

Las operaciones que se indican en el siguiente capítulo deben ser realizadas por técnicos expertos. Si no se siguen las instrucciones se pueden crear condiciones peligrosas.

1 - Compruebe que la ESA GENIO-S sea instalado y conectado correctamente. Compruebe que los cables están plenamente comprometidos en los terminales y que no hay ninguna parte del conductor descubierto.

2 - Asegúrese de que el conductor de tierra esté correctamente conectado al instrumento, al quemador y todos los dispositivos interconectados.

3 - El cable de alta tensión que sale del transformador de encendido debe ser suficientemente distante de masas metálicas y el adaptador del dispositivo, también debe estar bien conectado al electrodo del quemador. Compruebe que no hay piezas de metal electrodo sin protección.

4 - Compruebe que la distancia entre el electrodo terminal y la masa metálica, en el punto de quemador de encendido, es menor que el máximo permitido.

5 - Antes de encender el instrumento asegurarse de que el voltaje y la frecuencia son correctas; comprobar que los usuarios no tienen una absorción superior a la capacidad máxima de los contactos de salida.

6 - A continuación de las verificaciones anteriores, por el interruptor frontal alimenticio el instrumento ESA GENIO-S, el que ejecutará una tentativa de encendido quemador. Averiguar visualmente durante el tiempo de encendido que el arco luminoso se forma en el punto correcto en el quemador y que la llama se encienda.

7 - Con quemador encendido interceptar el gas por la válvula manual averiguando que ESA GENIO-S intercepta la alimentación a la válvula solenoide del combustible. Además el aparato tiene que indicar la condición de quemador en bloque, sea localmente por los led que a remoto cuando la salida de bloque es conectada.

8 - Vuelva a abrir la válvula de cierre manual de combustible y dar un comando de desbloqueo, asegurándose de que el instrumento ejecuta el ciclo de encendido correctamente.

PLAN GENERAL DE MANUTENCIÓN

Verificación	Tipo	Tiempo recomendado	Operación
Cierre herramienta	O	periódicos	Verifique que el instrumento esté siempre cerrado para evitar que la suciedad, el polvo y la humedad pueden entrar y dañar el dispositivo.
Integridad del cable de conexión.	O	semestrale	Compruebe la integridad del aislamiento exterior y la ausencia de abrasiones o sobrecalentamiento de conductores.
Respuesta del dispositivo	O/E	anual	Verifique que los comandos del sistema de control se cumplen y que el estado se reporte correctamente.
Intervención de dispositivo	O/E	semestral	Compruebe que la unidad apaga la válvula de solenoide del combustible como resultado de un bloque de quemador.
Apriete conductores	O/E	anual	Reducir cada seis meses para aplicaciones con vibraciones
Sustitución herramienta	E	/	El reemplazo es necesario si el dispositivo ya no es funcional.

NOTAS:

Leyenda: O = ordinaria / E = extraordinaria

MANUTENCIÓN ORDINARIA

Por una correcta mantenimiento de los controles llama ESA GENIO-S, seguir escrupulosamente las siguientes instrucciones. Antes de efectuar maniobras con instalación encendida, valorar que la seguridad del proceso y el operador no sea comprometida, eventualmente ejecutar las verificaciones a instalación apagada.

VERIFICACIONES CIERRE

■ El dispositivo de cierre es esencial para su buen funcionamiento, ya que evita la entrada de agentes que puedan dañar la tarjeta de control. Asegúrese de que la tapa se adhiere a la base de modo que el sello es eficaz. Si en el interior había suciedad, primero desconecte el suministro de energía al dispositivo y luego retire la suciedad soplando con aire comprimido. No utilice cualquier medio mecánico para esta operación.

VERIFICACIONES INTEGRIDAD

■ La integridad de los cables eléctricos puede ser averiguada visualmente. En el caso sea necesario obrar sobre los conductores por la verificación, en cuanto no totalmente hacinamientos, desconectar la alimentación del aparato antes de efectuar cualquiera operación.

RESPUESTA DEL DISPOSITIVO

■ Compruebe que ESA GENIO-S controla el encendido del quemador como resultado de un suministro o desbloquear comando desde el horno de gestión de sistema remoto. Con quemador encendido, determinar un bloque y averiguar que el instrumento cambia el estado de la salida de anomalía ausente / bloque quemador.

INTERVENCIÓN DEL DISPOSITIVO

■ Con quemador encendido, determinar un bloque quemador cerrando la válvula manual de interceptación gas del quemador. Averiguar que ESA GENIO-S apague la válvula de solenoide del combustible dentro del tiempo de reacción programado.

APRIETE CONDUCTORES

■ La verificación de la estanqueidad de los cables en los terminales, necesaria para evitar el mal funcionamiento o sobrecalentamiento, se aplica tanto a los conductores conectados al bloque de terminales del dispositivo para los conectados en los usuarios. Durante esta operación, compruebe también que el aislamiento del conductor llega a la derecha en el terminal o bloque de terminales.

MANUTENCIÓN EXTRAORDINARIA

Para el mantenimiento adecuado de los controles de llama ESA GENIO-S, seguir estrictamente las instrucciones que se llevarán a cabo con el sistema apagado.

SUSTITUCIÓN HERRAMIENTA

1 - Cerciorarse que el aparato sea la causa del fallido o impropio funcionamiento y de tener que a disposición un instrumento de repuesto idéntico a aquel de reemplazar, averiguando los datos puestos sobre la etiqueta de identificación.

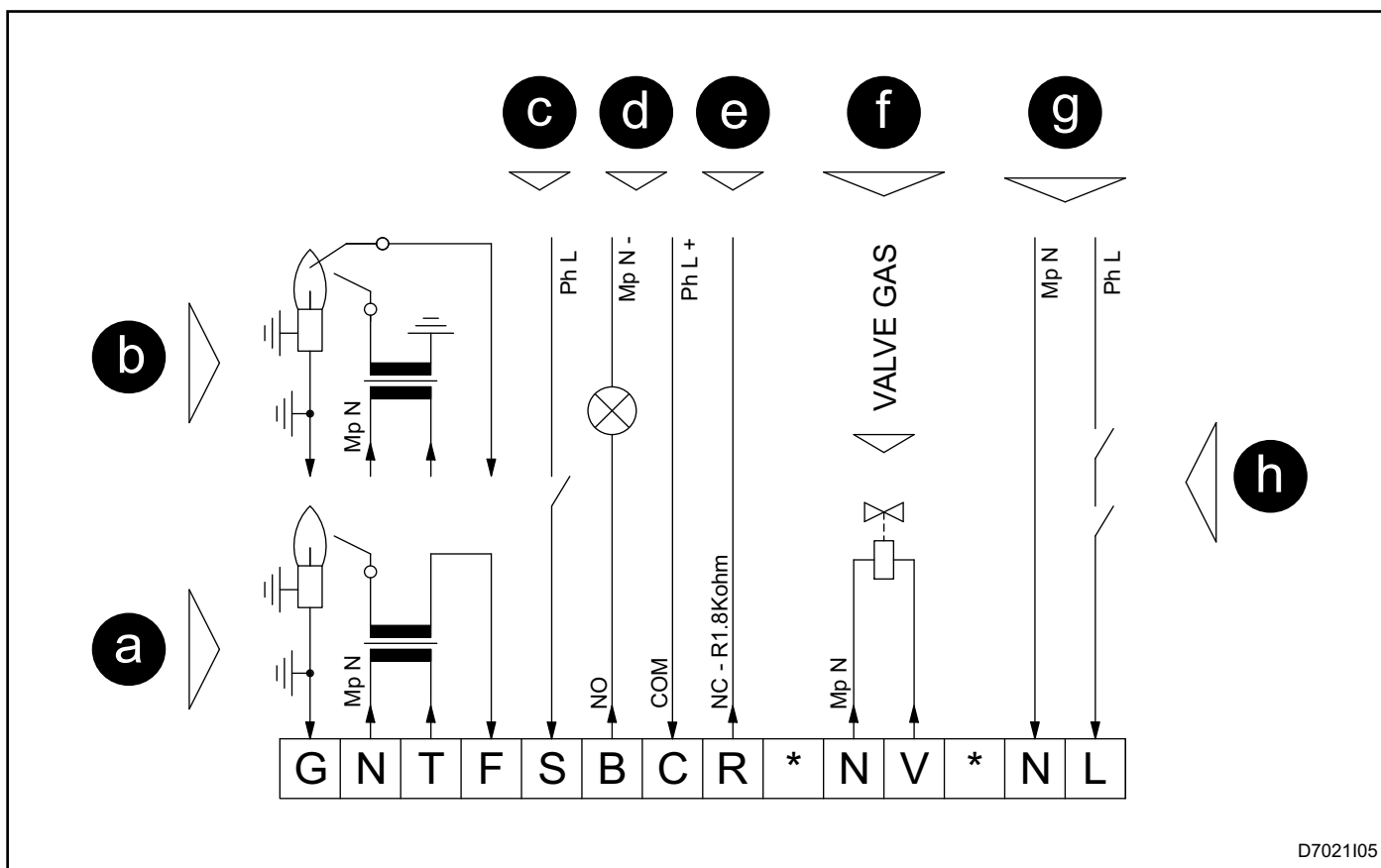
2 - Desconecte la alimentación y destornillando los cuatros tornillos de fijado quitar la tapa con el instrumento. Soltar el bloque de terminales de la tarjeta rápida, dejando los cables conectados al terminal hembra.

3 - Reemplazar el instrumento e insertar el el terminal hembra conexas a los cables en la sede presente sobre el nuevo instrumento teniendo cuidado que sea insertada correctamente y no volcada o desplazada.

4 - Cerrar el nuevo instrumento sobre la base existente teniendo cuidado que los conductores no queden prensados entre tapadera y base..

5 - Averiguar que el nuevo instrumento funciones correctamente. Repetir todos los pasos indicados en la sección "Encendido Quemador."

CABLEADO ESA GENIO-S



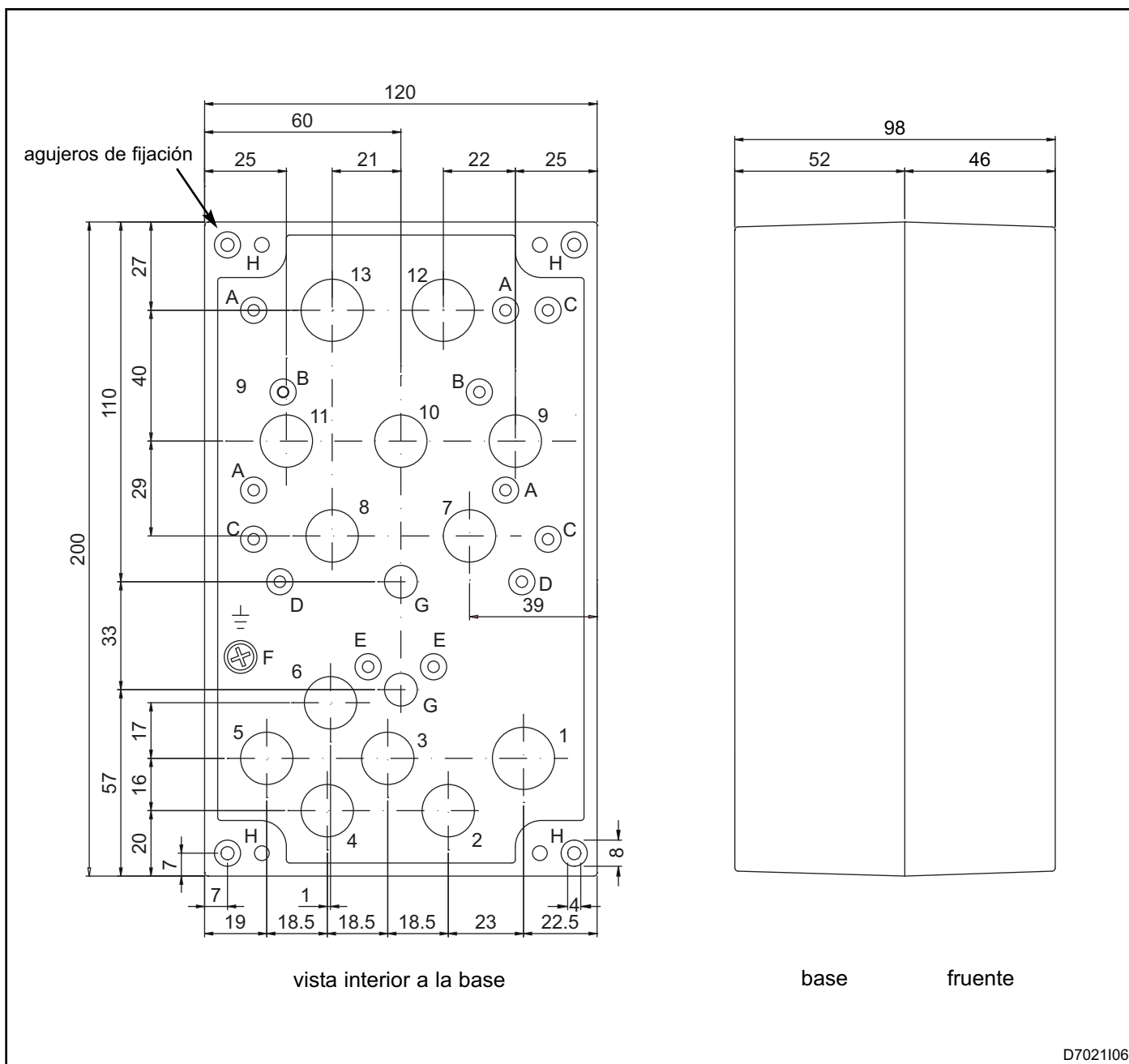
D7021I05

Pos.	Descripción	Pos.	Descripción
a	Detección llama unirod	e	Salida sin anomalías con resistencia calibrada (CR)
b	Detección llama con electrodo dedicado	f	Válvula de solenoide Gas
c	Entrada reset remoto	g	Fuente de alimentación
d	Salida quemador en bloque con contacto sin voltaje (C-B)	h	Parada de seguridad

TERMINALES CONECTORES

Pos.	Descripción	Pos.	Descripción
G	Puesta a tierra de protección PE y el bastidor del quemador	R	Salida por cuenta quemadores (resistencia 1.8Kohm) por ausencia anomalías
N	Neutro transformador de encendido	*	Desconectado
T	Fase transformador de encendido	N	Neutro solenoide gas 1° etapa
F	Electrodo de detección o señal de llama por el transformador (unirod)	V	Fase solenoide gas 1° etapa
S	Entrada reset remoto	*	Desconectado
B	Salida quemador en bloque (N.O.)	N	Neutro de suministro
C	Común para la salida de bloque o para salida cuenta quemadores	L	Fase de suministro

DIMENSIONES



Agujeros preformados	Diámetro mm	Prensastopas
1	19	PG11 - M20x1,5
2-3-4-5-6	16	PG9 - M16x1,5
7-8-9-10-11 *	16	PG9 - M16x1,5
12-13 *	19	PG11 - M20x1,5

* El montaje del transformador se opone a la posibilidad de utilizar conductos huecos 7÷13.

Pos.	Elementos
A	Conexiones por fijación transformador
B	Conexiones por fijación transformador
C	No se utiliza
D	No se utiliza
E	No se utiliza
F	Tornillo de apoyo por la puesta a tierra
G - G	Placa de montaje o collar posterior (tubo 1/2") - autocortante

CÓDIGO DE PEDIDO

ESA GENIO-S

01	02	03	04	05	06	07

INICIO EL CICLO		01
Inicio automático (autostart)	A	

TIEMPO DE ESPERA ENCENDIDO		02
De 0 a 65 segundos ves parámetros de configuración pág. 11	(_ _ _)*	

1° TIEMPO DE SEGURIDAD		03
3 segundos	03	
5 segundos	05	
7 segundos	07	
10 segundos	10	

TIPO SALIDA 1° ETAPA GAS		04
Intermitente (continuación)	C	

05 COMPORTAMIENTO A LA PÉRDIDA LLAMA	
Paro en bloque	N
Activo el reciclaje	Y

06 TENSION DE ALIMENTACION	
115 Vac	115
230 Vac	230

07 CARACTERÍSTICAS ESPECIALES	
Estandar	/
Montaje transformador	T
Cableado	C
Junto a Esa Trafo	A

(*) insertar el valor en segundo a tres cifras (ej. 001) ve sección "parámetros de configuración" pág. 11