

Quemadores



Quemadores autorecuperativos llama plana de alta velocidad

REKO-SIK-SW (E3903 rev. 01 - 27/11/2015)

ADVERTECIAS GENERALES::



■ Todas las operaciones de instalación, manutención, encendido y calibración tienen que ser efectuadas de personal calificado, en el respeto de la norma vigente, al momento y en el lugar de instalación.

■ Para prevenir daños a cosas y a personas es esencial observar todos los puntos indicados en este manual. Las indicaciones indicadas en el presente documento no exoneran al Cliente/Utilizador de la observancia de las disposiciones de ley, generales y específicas, concierne la prevención de los accidentes y el salvaguardia del ambiente.

■ El operador tiene que vestir prendas adecuadas, DPI: zapatos, casco, etc...) y respetar las normas generales de seguridad y prevención riesgos.

■ Para evitar riesgos de quemadura y fulguración, el operador no tiene que venir a contacto con el quemador y los relativos aparatos de control durante la fase de encendido y la marcha a alta temperatura.

■ Todas las operaciones de manutención ordinaria y extraordinaria tienen que ocurrir a instalación firme.

■ Al objetivo de asegurar una correcta y segura gestión es de básica importancia que el contenido del presente documento sea llevado escrupulosamente a conocimiento y hecho observar a todo el personal jefe al control y al ejercicio del aparato.

■ El funcionamiento de una instalación de combustión puede resultar peligroso y causar herimientos a personas o daños a los aparejos. Cada quemador tiene que ser provisto de dispositivo certificado de supervisión y control de la combustión.

■ El quemador tiene que ser instalado correctamente para prevenir cada tipo de accidental/no deseado transmisión de calor de la llama hacia el operador y al aparato.

■ Las prestaciones indicadas acerca de la gama de quemadores descrita en la presente ficha técnica son fruto de pruebas experimentales efectuadas cerca de ESA-PYRONICS. Las pruebas han sido efectuadas empleando sistemas de encendido, detección de llama y supervisión desarrolladas por ESA-PYRONICS. El respeto de las mencionadas condiciones de funcionamiento no puede estar pues garantizado en el caso sean empleadas instrumentaciones diferentes por las citadas en el Catálogo ESA-PYRONICS.

ELIMINACIÓN:



Para eliminar el producto atenerse a las legislaciones locales en materia.

NOTAS GENERALES:



■ Según la misma política sin parar mejoría de la calidad del producto, ESA-PYRONICS se reserva el derecho a modificar las características técnicas de lo mismo en cualquier momento y sin preaviso.

■ Consultando el sitio web www.esapyronics.com, es posible descargar las fichas técnicas puestas al día a la última revisión.

■ Los productos de la REKO-SIK-SW están diseñados, fabricados y probados de acuerdo con las prácticas de construcción más correctas y siguiendo los requisitos aplicables que se describen en la norma **UNI EN 746-2:2010** "Equipos de procesos térmicos - Parte 2: Requisitos de seguridad para la combustión y para el manejo y procesamiento de combustibles ". Se precisa que los quemadores descritos en este boletín, **se suministran como unidades independientes, son excluidos por el campo de aplicación de la Directiva Máquina 2006/42/CE** no presentando elementos móviles que no sean exclusivamente manuales

■ Certificado en conformidad con la norma **UN EN ISO 9001** de DNV GL Italia.

CERTIFICACIONES:



Los productos están conformes a los requisitos por el mercado Euroasiático (Rusia, Bielorrusia y Kazajstán).

CONTACTOS / ASISTENCIA:



Oficina principal:

Esa S.p.A.
Via Enrico Fermi 40
24035 Curno (BG) - Italy
Tel +39.035.6227411
Fax +39.035.6227499
esa@esacombustion.it

Ventas Internacionales:

Pyronics International s.a.
Zoning Industriel, 4ème rue
B-6040 Jumet - Belgium
Tel +32.71.256970
Fax +32.71.256979
marketing@pyronics.be

www.esapyronics.com

Los REKO-SIK-SW son quemadores de gas para el auto recuperación de calor directo. Estos quemadores utilizan el calor del gas de combustión para precalentar el aire de combustión. Dependiendo del tamaño y de las condiciones de uso, este tipo de quemador garantiza una caída sustancial en el consumo en comparación con quemadores tradicionales. La geometría particular del tubo de llama garantiza una distribución radial del calor.

APLICACIONES

- Hornos con revestimiento de fibra.
- Hornos de cerámica o tratamiento.
- Hornos de túnel o vagón.
- Hornos con funcionamiento continuo o discontinuo
- Hornos con control pulse-firing de los quemadores

CARACTERÍSTICAS

GENERALES:

- Potencialidad: de 100 a 240 kW
- Adecuado para diferentes tipos de gas: CH₄ / LP / propano / etc.
- Horno Temperatura máxima: 1.300 °C
- Entrada de aire de presión al quemador: 70 mbar
- Presión de entrada del quemador de gas: 70 mbar
- La temperatura del aire de entrada: ambiente
- Temperatura del aire hasta precalentado a: 750 °C
- Gama Ratio: 1:5
- Llama Velocidad: hasta 90 m/s
- Bajo NO_x y CO
- Eyector de alta eficiencia para la evacuación de 100% los humos producidos por la combustión

COMPOSICIÓN DEL MATERIAL:

- Colector de aire humos: AISI304
- Colector de gas: Hierro fundido G25
- Intercambiador de tubo: AD-SCI
- Boquilla: INCOLOY601 / AISI310S
- Guía del espaciador de humos: AISI304 / FL35
- Tratamiento de la superficie: galvanizado, decapado, revestimiento de alta temperatura.



F3901F03



F3901F04

PARÁMETROS DE CAPACIDAD Y LONGITUD DE LA LLAMA

El encendido de los quemadores REKO-SIK-SW se efectúa mediante una descarga de alto voltaje llevado a cabo a través de un electrodo WAND. La detección se realiza mediante UV-2 (no suministrado).

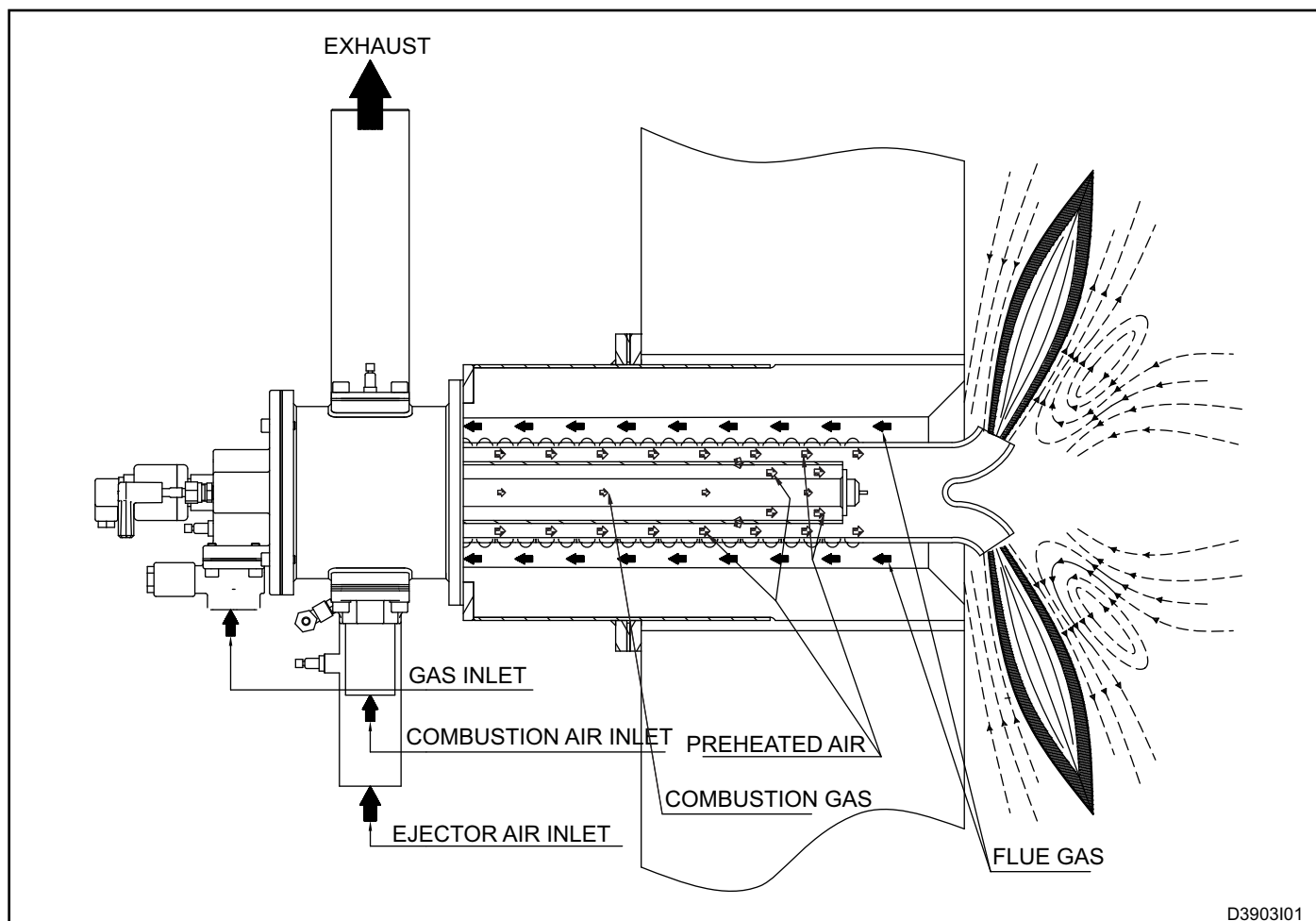
La adopción de sistemas de control de la llama es muy recomendable en todos los sistemas con temperaturas de funcionamiento por debajo de 750 °C (UNI EN746-2).

Modelo	Potencialidad kW	Diámetro llama mm	Distancias mínimas		Velocidad llama (m/s)	Encendido	Detección
			Entre quemadores (mm)	Entre quemadores y materiales (mm)			
REKO-3-SIK-SW	100	400 ÷ 500	700	250	90	WAND-EN	UV-2
REKO-4-SIK-SW	170	600 ÷ 800	800	380	90	WAND-EN	UV-2
REKO-5-SIK-SW	240	800 ÷ 1000	1100	480	90	WAND-EN	UV-2

DESCRIPCIÓN

Los quemadores REKO-SIK SW utilizan la temperatura del humo de escape para precalentar el aire de combu-

stión, consiguiendo un ahorro energético elevado y reducir las emisiones de contaminantes a la atmósfera.



La elección de los materiales se hizo sobre la base de la duración y el rendimiento del quemador. El colector de aire-humos en acero inoxidable también asegura una alta resistencia al calor y a la oxidación. El elemento de intercambio de calor está hecho de carburo de silicio y su

forma especial permite optimizar la transferencia de calor desde los productos de combustión al aire de combustión. La última opción permite el uso del quemador con temperaturas máximas de la cámara hasta 1.300 °C en condiciones de calentamiento directo.

La tecnología de combustión de múltiples etapas, combinado con recirculación de los gases de combustión, se asegura, a pesar de que el aire de precalentamiento temperaturas de hasta valores de 750 ° C, una baja emisión de NOx y CO. Los quemadores REKO-SIK-SW son de diseño compacto, peso y tamaño reducido con el aire y los gases separados, mezclando a la boquilla (imposibilidad de flashbacks), completa con: regulador micrométri-

co gas, electrodo de encendido, ojo espía, inserciones calibrados, tomas de presión calibrados para medición de caudal de aire de combustión y el gas combustible, pared del horno separador y expulsor de humo. La operación propuesta es de tipo-MIN o MAX ON / OFF y la calibración se simplifica mediante tomas de presión especiales en el aire y gas.

PRESTACIONES QUEMADORES

Las potencialidades, largo y velocidad de llama son referidas a quemador alimentado a gas natural, 8600 Kcal/Nm³, sitio en habitación de combustión a pre-

sión cero sobre el nivel del mar, trabajando con el 10% de exceso de aire

- Operación de MIN / MAX (ON / OFF)
- La temperatura ambiente 1100°C
- NOx < 250 mg/Nm³ [O₂ = 3% ref.]

CAPACIDAD MÁXIMA

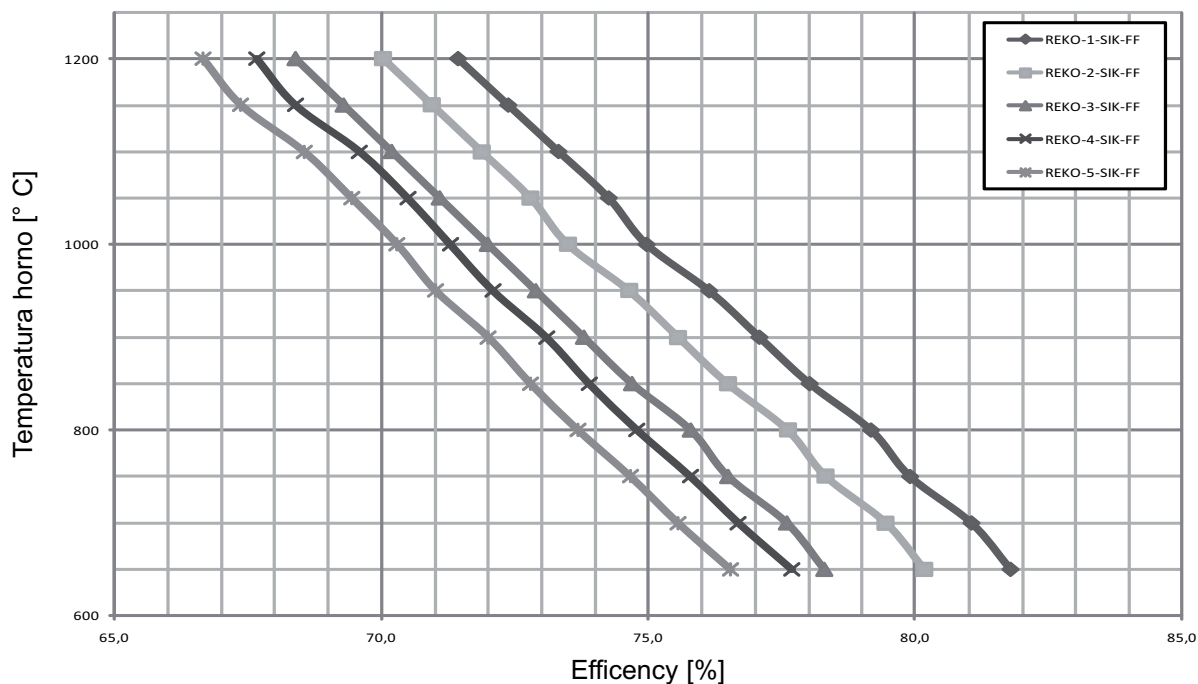
Aplicación llama libre			Quamador modelo		
			REKO-3-SIK	REKO-4-SIK	REKO-5-SIK
Capacidad max	Longitud recuperador SiC	[mm]	635	635	860
	Capacidad quemador (2% O₂)	[kW]	100	170	240
	Flujo de aire de combustión	[Nm ³ /h]	110	187	264
	Flujo del aire eyector	[Nm ³ /h]	143	243	343
	Flujo aire total (aire de combustión + aire eyector)	[Nm ³ /h]	253	430	607
	Flujo de gas	[Nm ³ /h]	10	17	24
	Presión aire entrada quemador	[mbar]	50.8	51.4	45
	Presión aire entrada eyector	[mbar]	65	69	62.8
	Δp brida de medición de gas	[mbar]	10	9.7	10

CAPACIDAD MÍNIMA

Aplicación llama libre			Quamador modelo		
			REKO-3-SIK	REKO-4-SIK	REKO-5-SIK
Capacidad min	Capacidad quemador (2% O₂)	[kW]	20	45	60
	Flujo de aire de combustión	[Nm ³ /h]	22	49.5	66
	Flujo del aire eyector	[Nm ³ /h]	28.6	64.4	85.5
	Flujo de aire total (aire de combustión + aire eyector)	[Nm ³ /h]	50.6	113.9	151.5
	Flujo de gas	[Nm ³ /h]	2	4.5	6.0
	Presión aire entrada quemador	[mbar]	3.4	5.6	2.3
	Presión aire entrada eyector	[mbar]	8	7.6	9.4
		Δp brida de medición de gas	[mbar]	0.4	0.8

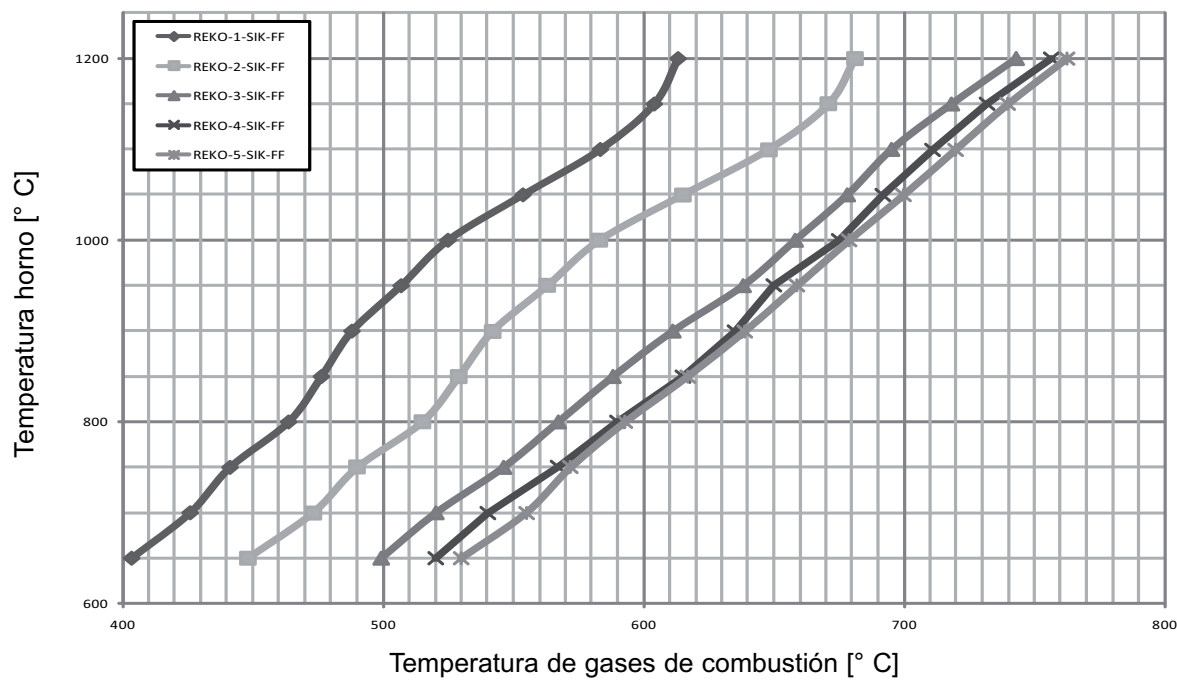
TABLEROS DE EFICIENCIA

Operación Permanente (100% Fire)



G3903I01

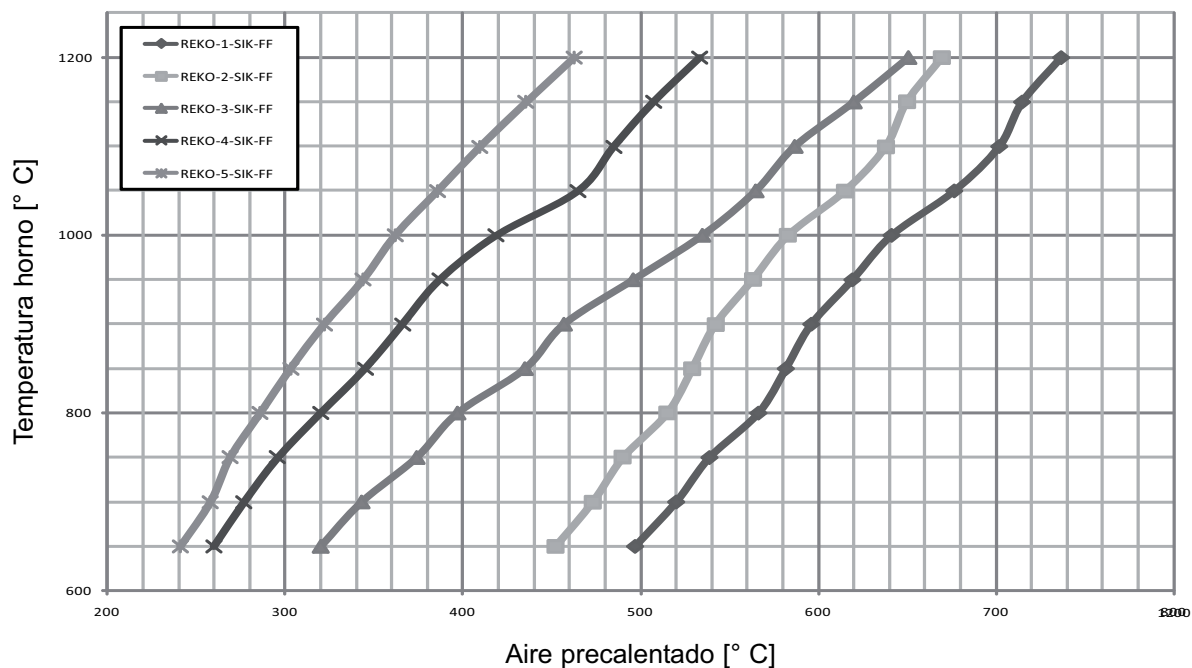
Operación permanente (100% Fire)



G3903I02

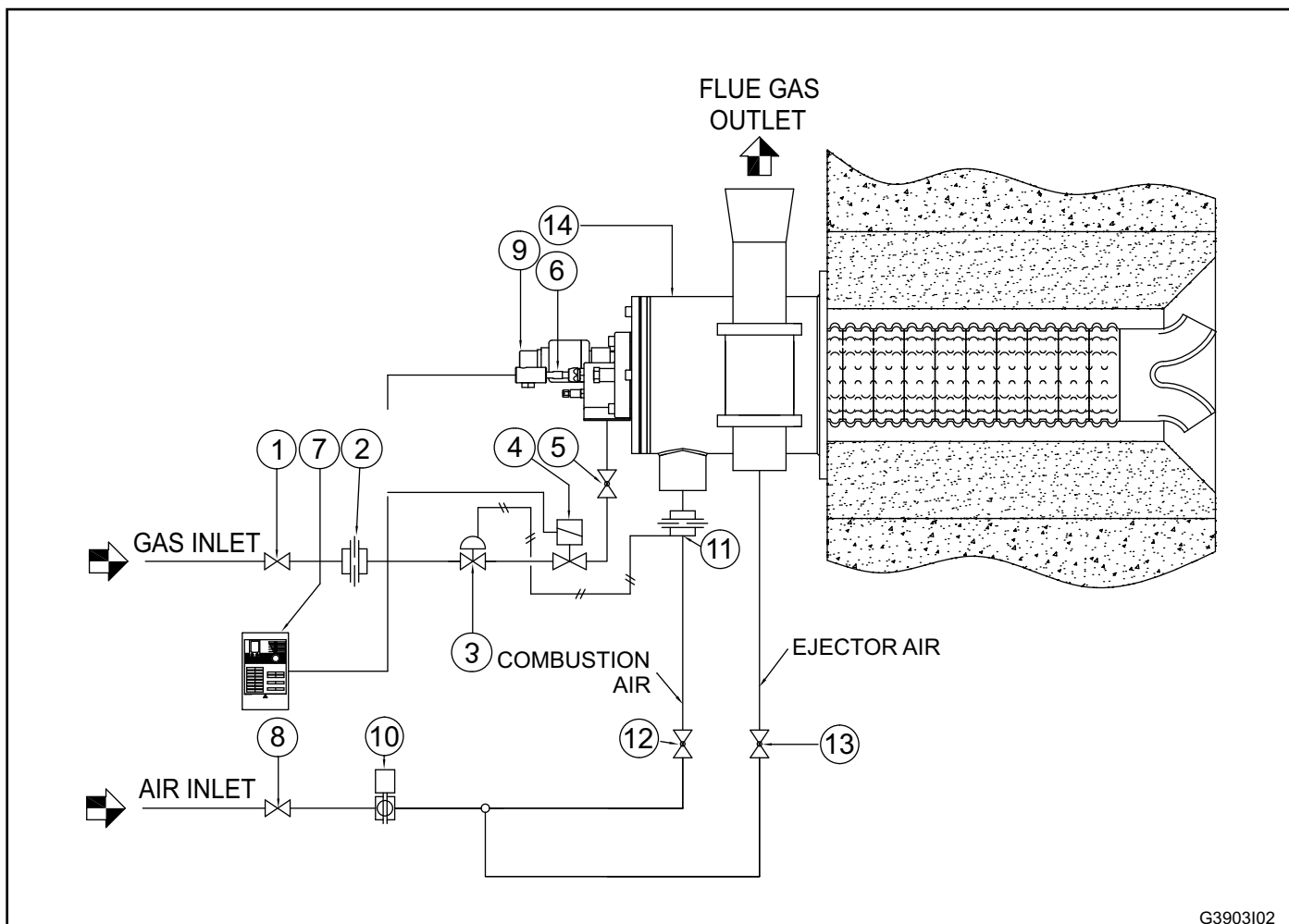
TABLEROS DE EFICIENCIA

Operación permanente (100% Fire)



G3903I03

ESQUEMA DE FLUJO - QUEMADOR CON LLAMA LIBRE



G3903102

Pos.	Descripción	Incluido	No Incluido
1	Válvula de cierre gas		x
2	Brida calibrada de gas	x	
3	Regulador de presión		x
4	Solenoides de seguridad gas		x
5	Válvula de regulación gas	x	
6	Electrodo de encendido	x	
7	Control llama		x
8	Válvula de cierre aire		x
9	Fotocélula de detección llama		x
10	Válvula aire motorizada		x
11	Orificio aire comburente	x	
12	Válvula de compuerta aire comburente	x	
13	Válvula de compuerta aire eyector	x	
14	Quemador auto recuperativo	x	
15	Espaciador pared del horno	x	

ADVERTENCIAS

- Los quemadores del serio REKO-SIK-SW se entienden utilizables por instalaciones fijas. En caso de que sean necesarias instalaciones móviles, hornos a campana, etc...) es preventivamente necesario valorar la posibilidad de eventuales perjuicios a los tubos en carburo de silicio determinado por el movimiento del horno mismo.
- El quemador debe siempre llevarse a cabo a potencia mínima, entonces la modulación hacia el máximo, lo que facilita la ignición y la reducción de sobrepresión en salida.
- El cambio de mínimo a máximo poder, y viceversa, debe ser gradual y no instantánea. En este sentido, se recomiendan las válvulas de control aire de dos etapas de la serie MRBV.
- Para todas las aplicaciones a baja temperatura (hasta 750 °C), el encendido del quemador y el control de la válvula de solenoide de gas combustible deben llevarse a cabo a través de un certificado de dispositivo de control del quemador.
- Para evitar daños a los quemadores, asegúrese de que el ventilador no les envía aire caliente o falta de productos de la combustión, aceites, disolventes u otros. Para evitar la aparición de estos fenómenos, instalar el soplador o el conducto de aspiración fuera del edificio y lejos de los tubos de escape.
- Verificar la correcta conexión de las líneas de suministro después de la instalación. Antes de encender el quemador, compruebe los valores de la presión correcta de aire de combustión y el gas combustible (Pág. 5).
- El quemador sólo puede trabajar en el rango de potencia indicado. El funcionamiento con menos o más potencia puede comprometer el rendimiento y la vida del quemador. Si es así, caducará automáticamente las condiciones generales de garantía y la ESA PYRONICS no será responsable de cualquier daño a la propiedad oa las personas.
- Si hay problemas con otros dispositivos durante el arranque del quemador, utilizar para la conexión del cable de alta tensión (alta tensión) para el encendido, el conector con filtro de ruido.
- Evitar el contacto de cerca el quemador con el fin de no sobrecalentar los dispositivos de control del sistema de ignición (electroválvulas y transformadores). Considere un tiempo mínimo entre encendido y otra igual a la suma del tiempo de purga y la primera tiempo de seguridad, aumentado por lo menos 5 segundos (en cualquier caso, no intente más de 2 encendidos durante un lapso de tiempo de 30 segundos).
- Operar en el quemador y sus dispositivos en ausencia de tensión de alimentación. En caso de fallo del producto, siga las instrucciones de este manual en el capítulo Mantenimiento, o comuníquese con el servicio de la ESA PYRONICS.
- Cualquier modificación o reparación realizada por terceros pueden poner en peligro la seguridad de aplicaciones y anula automáticamente las condiciones de la garantía.

INSTALACIÓN

Los quemadores REKO-SIK-SW se proporcionan con especial espaciador para la fijación a la pared del horno. La luz obtenida desde el quemador y su espaciador, debe incluir un espacio vacío alrededor de la misma que posteriormente se llena con manta de fibra cerámica (ver. P.16).

Para la instalación, siga las instrucciones a continuación:

1 - Coloque los quemadores REKO lejos de fuentes de calor y de productos tales como líquidos, disolventes o gases corrosivos.

2 - Asegúrese de que el tamaño del alojamiento y intereses de las tuberías de alimentación como se especifica en el capítulo "Dimensiones"..

3 - Montar el espaciador en el pared del horno (**pos. 01**) colocando entre las bridas la junta de cerámica (**pos. 02**). Durante la fase de inserción del espaciador verificar que el aislamiento exterior herida no es alterado o dañado. Una vez que el espaciador está fijado al horno, desde el interior de la junta de cámara de combustión con la estera de fibra cerámica cualquier grieta que queda entre la pared y el espaciador misma

4 - Inserte el quemador (**pos. 03**) en el espaciador, poniendo la fibra de cerámica del sello (**pos. 04**), asegurándose de que usted haya comprobado el correcto posicionamiento de la salida de las entradas de aire, gases y humos. Durante esta operación, se debe tener cuidado para evitar la rotura o daños en el tubo de llama carburo de silicio (**pos. 05**).

5 - Fijar a la salida fuma lo ensamblado eyector / chimenea (**pos. 06**). Recomendamos el uso de apas abiertas a tiro natural para evitar que los descargados humos restos en presión, determinando una condición de estrés o funcionamiento defectuoso del quemador.

6 - Montar la preinstalación de las líneas aire combustión y eyector (**pos. 07**) por los compensadores de goma (**pos. 10**) que deben apretarse utilizando los manguitos adecuados.

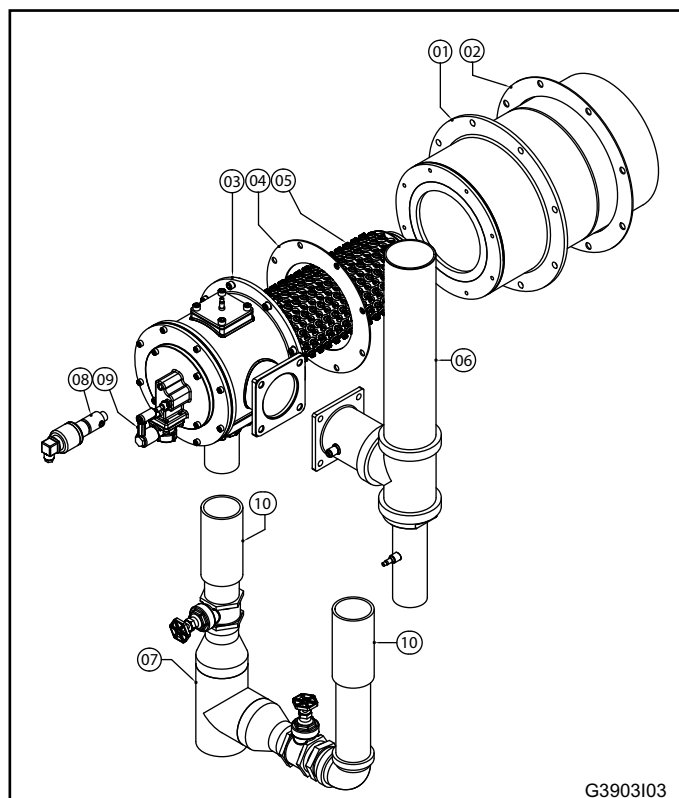
7 - Conecte los tubos de entrada de gas de aire de combustión y combustible, mediante la interposición, si es posible, las juntas de expansión en AISI.

8 - Conectar con el espaciador de la detección de la fotocélula (**pos. 08**), en la entrada de la refrigeración, un tubo de 8 mm de \varnothing con ajuste relativo de cierre, lo que conduce un flujo de aire fijo para enfriar el sensor.

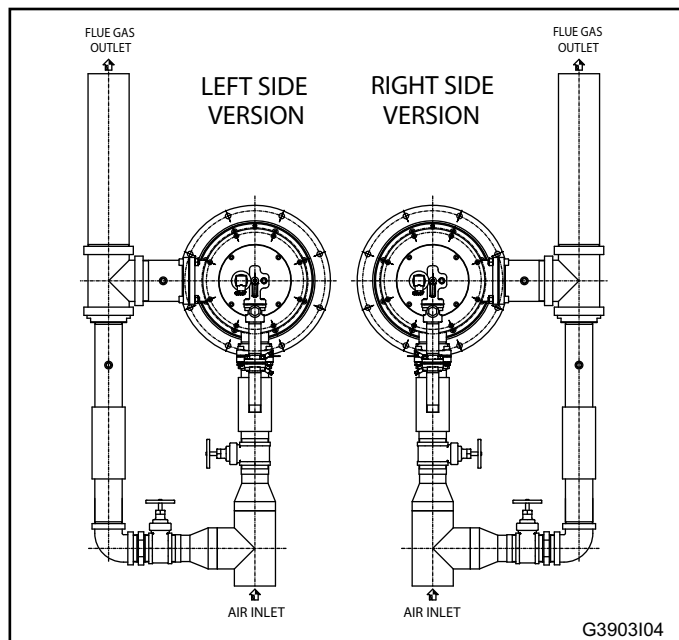
9 - Llevar a cabo el cableado del encendido y detección de fotocélula, asegurándose de pasar los cables lejos de fuentes de calor.

10 - Cerciorarse que el cuerpo del quemador y todos los elementos metálicos conexos sean unidos a la toma a tierra de la instalación con conductores adecuados

11 - El cable que conecta el transformador de encendido al electrodo debe ser específico para alta tensión y no filtrada. La longitud no debe exceder de un metros alrededor; de lo contrario el transformador de encendido debe colocarse cerca del quemador. El cable HT debe colocar-



G3903I03



G3903I04

NB: Posibilidad de suministro inserto gas sobre indicación del cliente.

se lejos de los cables de alimentación y no en conductos metálicos, idealmente se debe dejar en el aire libre. Para mayores detalles, consultar la ficha técnica inherente a los transformadores de encendido.

ENCENDIDO - CALIBRADO

Las operaciones que se indican en el siguiente capítulo deben ser realizadas por técnicos expertos. No seguir las instrucciones puede generar condiciones de peligro.

1 - Compruebe que la salida de presión de aire de combustión para el ventilador y el suministro de gas combustible se encuentran dentro del rango permitido.

2 - Regular las presiones de trabajo e intervención de los aparatos de seguridad de la instalación de combustión, sean ellos individuales por quemador o generales por la instalación de combustión, cuales: reductor de presión gas, válvula de bloque, la válvula de alivio, interruptores de presión, Aparentar la intervención de todos los aparatos de seguridad, incluyendo la respuesta de la seguridad de exceso de temperatura averiguando que los aparatos de bloque del combustible actúen correctamente.

3 - Posicionar la válvula motorizada de regulación del aire en la posición de máxima abertura y regular, por las válvulas a cierre metálico, las presiones del aire en entrada al quemador y al eyector, haciendo referencia a los valores indicados al capítulo "Prestaciones Quemadores" por la potencialidad máxima a pág. 05.

4 - Posicionar la válvula motorizada de regulación del aire en la posición de mínima abertura y regular la abertura de la misma para conseguir, en entrada al quemador y al eyector, las presiones relativas a la mínima potencia.

5 - Activar el aparato de control del quemador y ejecutar algunas tentativas de encendido hasta que el quemador mismo se enciende. Durante la ejecución de las tentativas de encendido, actuar sobre la válvula de regulación gas y, partiendo de la posición de total cierre, abrirla gradualmente hasta a conseguir el encendido del quemador.

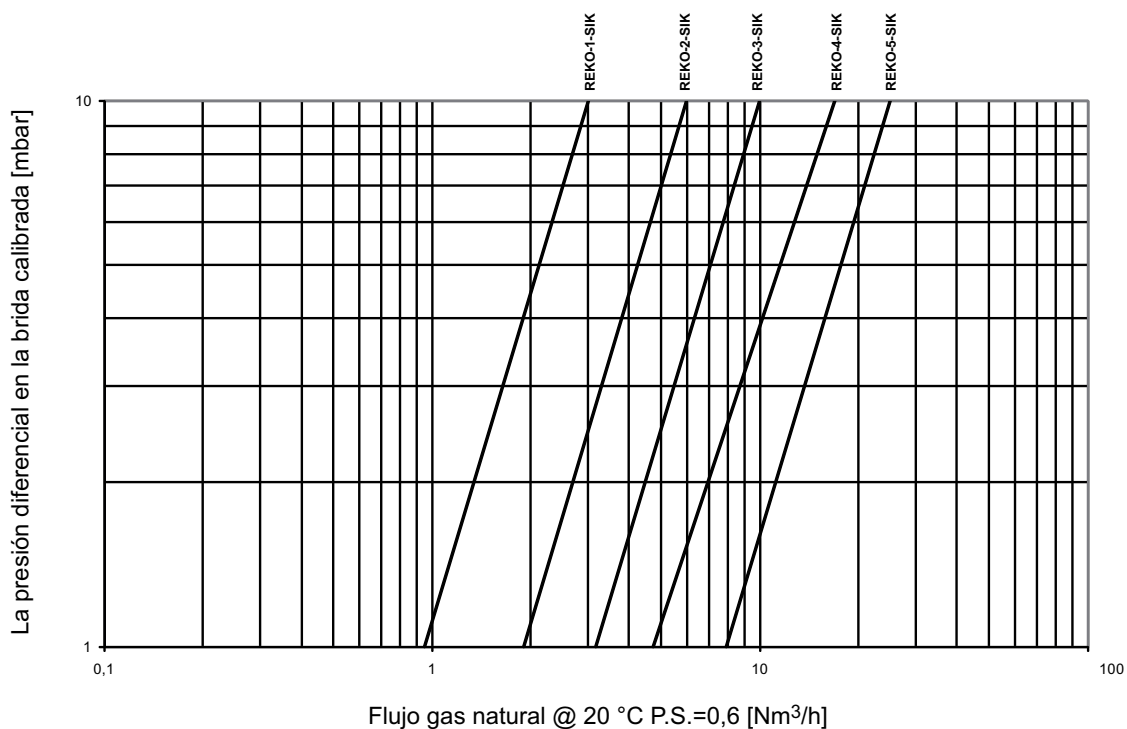
6 - Posicionar la válvula motorizada de regulación del aire a la máxima abertura y regular, por la válvula de regulación gas, capacidad máxima del combustible, averiguando la presión diferencial que se crea sobre la brida calibrado gas.

7 - Averiguar de nuevo que, a la mínima y a principio potencia, las presiones del aire en entrada al quemador y al eyector correspondan a cuanto indicado en el capítulo "Prestaciones Quemadores". Es posible que, con quemador encendido, sean diferentes con respecto de quemador apagado.

8 - Eventualmente con todos los quemadores de la misma potencia, analizar los productos de la combustión en la cámara (cuando sea posible) o la salida de cada quemador (combustión en la manga).

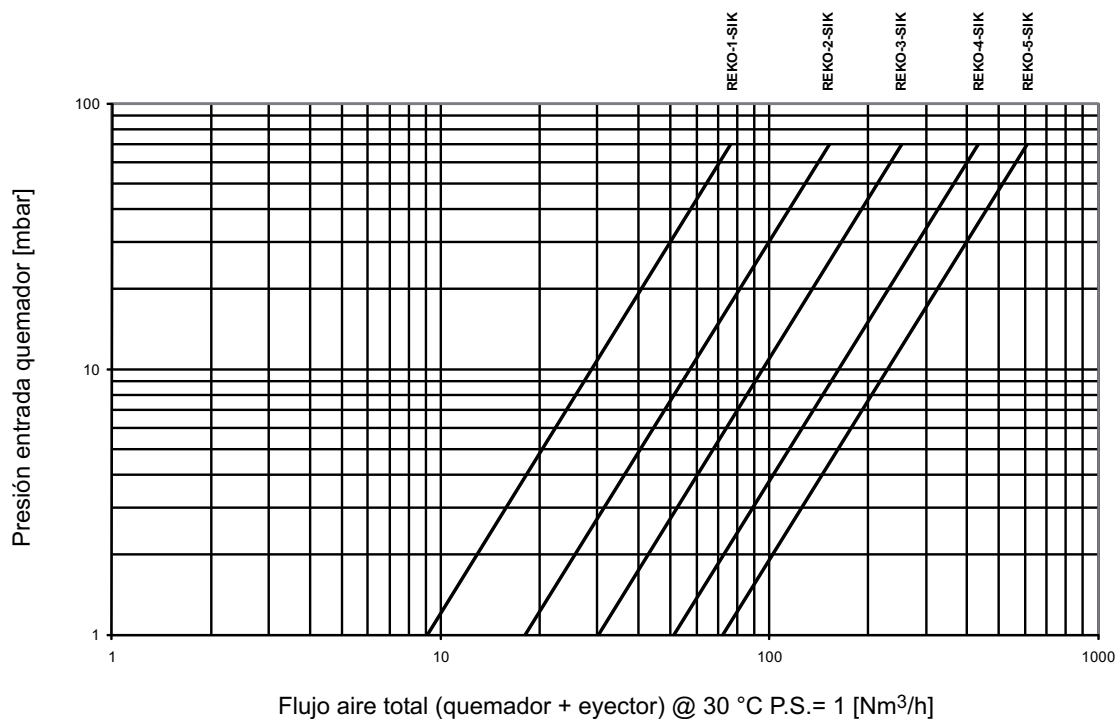
9 - Repetidamente intentar la ignición a la mínima potencia del quemador, con la máxima amplitud, para comprobar la seguridad de encendido y la estabilidad de la llama durante el ajuste.

DIAGRAMA DEL FLUJO GAS METANO - REKO-SIK-SW



G3903104

DIAGRAMA DEL FLUJO AIRE - REKO-SIK-SW



G3903105

PLAN GENERAL DE MANUTENCIÓN

Operación	Tipo	El tiempo recomendado	Note
Conector de electrodo de alta tensión	O	anual	averiguar integridad del plástico externo y oxidación del conector interior y el terminal electrodo
Electrodo encendido	O	anual	reemplazar en caso en que la terminal en kantal sea consumido.
Juntas flexibles de goma líneas aire	S	semestral	compruebe que no hay fugas de aire y la presencia de vulcanización del caucho.
Integridad espaciador guía humos	S	anual	averiguar del interior la presencia de eventuales grietas en el material refractario a cada parada del horno por manutención.
Integridad intercambiador de SiC	S	anual	averiguar del interior la presencia de eventuales grietas en el material refractario a cada parada del horno por manutención.
Limpieza diapositiva fotocélula	O	semestral	reducir trimestral en el ambiente polvoriento.
Sustitución fotocélula	O	10.000 h. de trabajo	sin embargo cada 2 años
Sustitución guarniciones eyector (*)	S	anual	da effettuarsi solo a impianto spento e freddo.
Sostituzione guarnizioni lato gas (**)	S	anual	ver. nota
Calibrado quemador	O	anual	repetir todos los pasos de la sección "ENCENDIDO Y CALIBRADO" a pag.11

NOTAS:

Leyenda: O = ordinaria / E = extraordinaria

(*) Se recomienda cambiar las juntas en el gas después de cada desmontaje de la línea de suministro de gas.

(**) Utilizar juntas de alta temperatura.

MANUTENCIÓN ORDINARIA

Para el correcto desmontaje y un mejor mantenimiento de los quemadores REKO-SIK-SW, siga cuidadosamente las instrucciones de abajo con la planta apagada.

LIMPIEZA DIAPOSITIVA FOTOCÉLULA

1 - Asegúrese de que el dispositivo de control del quemador no está conectado.

2 - Desconecte el suministro eléctrico de la célula fotoeléctrica (**pos. 01**) y la línea de enfriamiento (si está presente **pos. 07**).

3 - Desenrosque la instalación de tuberías de aluminio

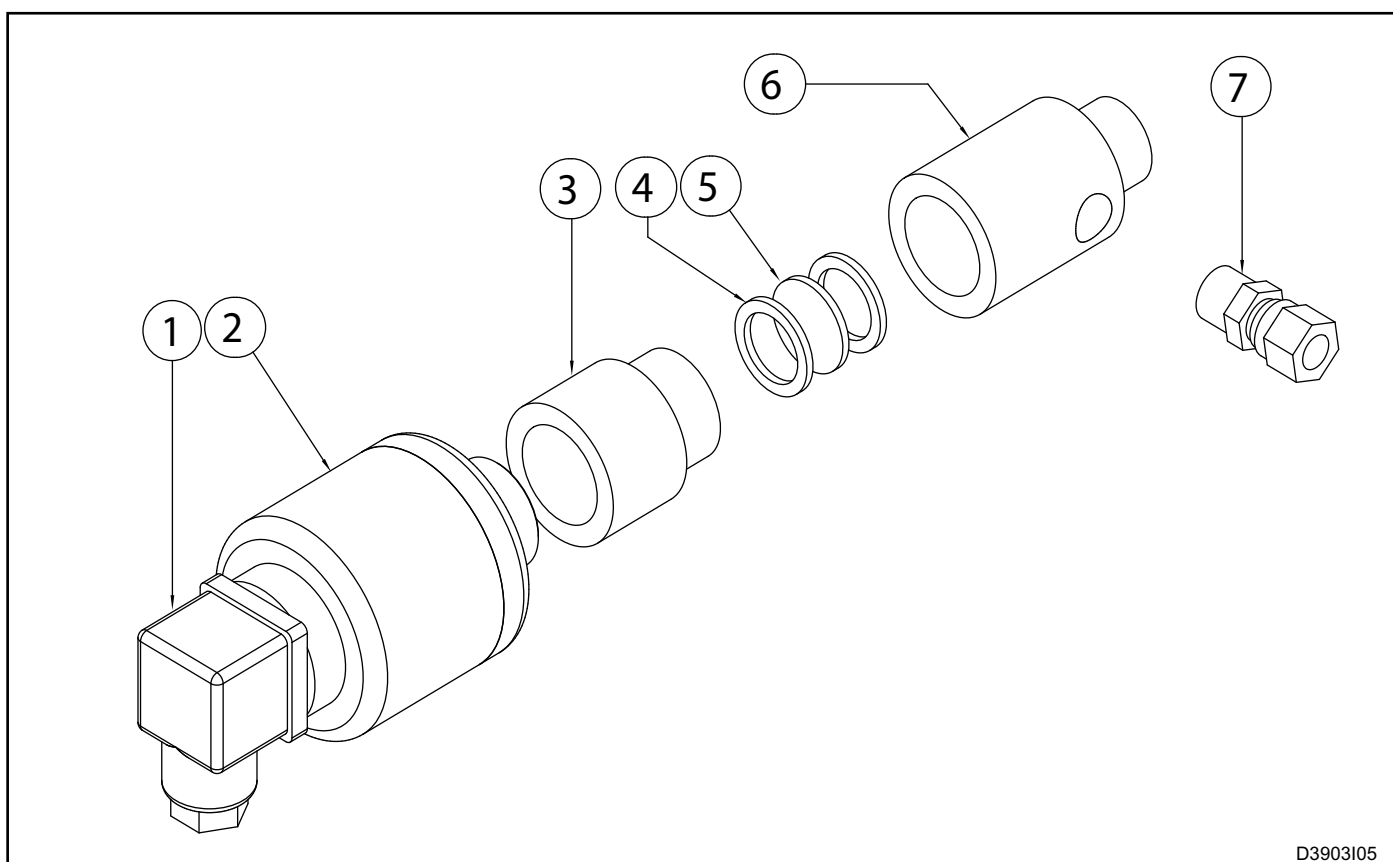
(**pos. 06**) en la base del colector de gas, removiendo la fotocélula con su espaciador.

4 - Desenrosque el aislamiento en aluminio del teflón (**pos. 03**) y quitar el vidrio de reloj de cuarzo (**pos. 05**).

5 - Limpie el cristal de cuarzo con un paño suave y volver a montar todo, asegurándose de la correcta ubicación de la misma y de las juntas (**pos. 04**) entre el separador de aluminio y teflón, antes de apretar.

6 - Restaurar los tubos de refrigeración y la conexión eléctrica

7 - Compruebe la correcta detección de llama por la fotocélula.



D3903I05

MANUTENCIÓN EXTRAORDINARIA

Para el correcto desmontaje y mejor mantenimiento Quemador REKO-SIK-SW, siga cuidadosamente la siguientes instrucciones con el sistema apagado.

QUEMADOR BLOQUEADO

En condiciones de bloque del quemador hacer referencia a las indicaciones del aparato de control quemador y al manual relativo para identificar de ello la causa. En seguida son indicadas las principales casuísticas:

■ **Detección de llama ilegal:** debido a la detección de una señal de llama ilegal durante las fases antes de la ignición o después de que siga el cierre. Las causas se encuentran en el sistema de detección (sensor roto o presencia de humedad), o en el gas dibujado por la seguridad que permite que el quemador permanecerá encendido.

REEMPLAZO FOTOCELULA

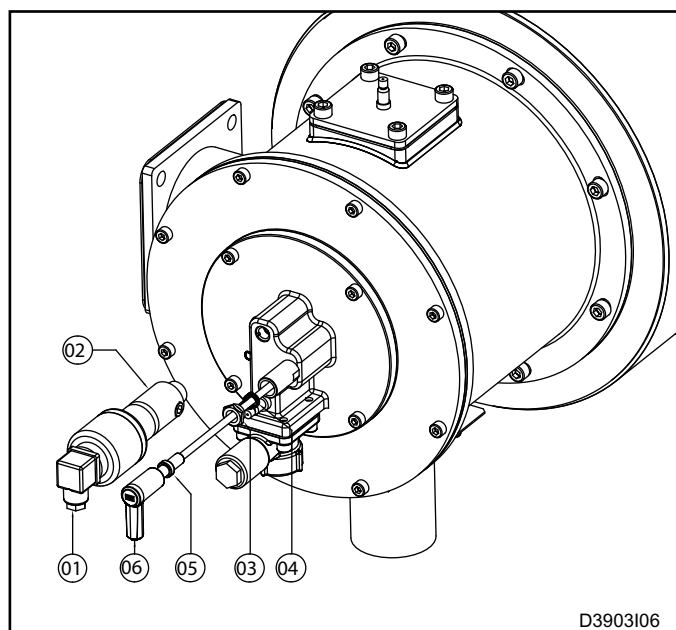
- 1 - Asegúrese de que el dispositivo de control del quemador no está conectado.
- 2 - Desconecte el suministro eléctrico de la célula fotoeléctrica (**pos. 01**) y la línea de enfriamiento (cuando existe).
- 3 - Desatornillar el tubo de aluminio de montaje en la base del colector de gas (**pos. 02**), removiendo la fotocélula con su espaciador.
- 4 - Atornillar el nuevo componente en la misma posición después de haber comprobado la posición correcta del cristal de aislamiento entre el espaciador en aluminio y él en teflón.
- 5 - Restaurar los tubos de refrigeración y la conexión eléctrica.
- 6 - Compruebe la correcta detección de llama por la fotocélula.

REEMPLAZO DEL ELECTRODO DE ENCENDIDO

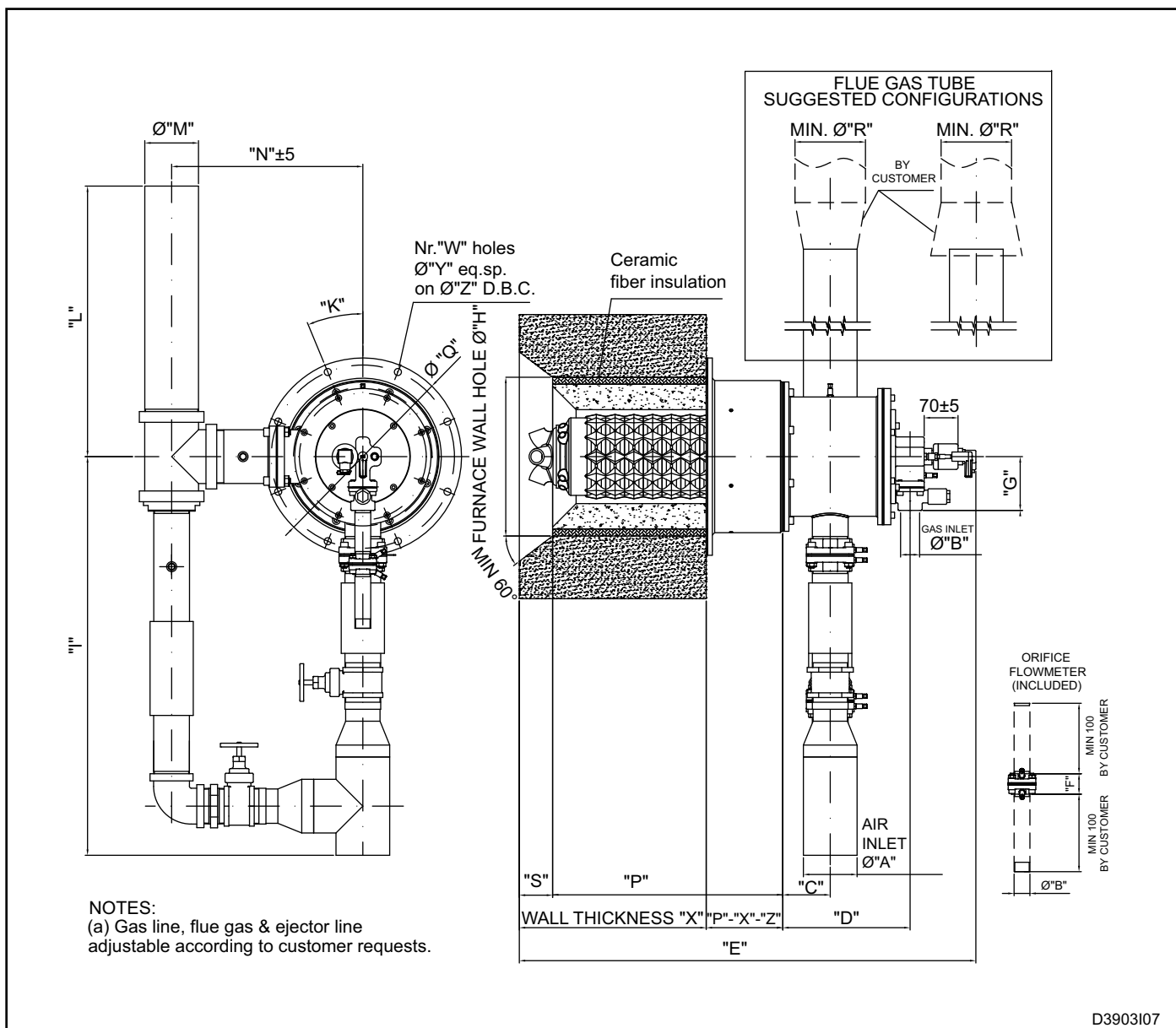
- 1 - Asegúrese de que el dispositivo de control del quemador no está conectado.
- 2 - Desconecte el cable de alta tensión que conecta el conector aislante (**pos. 06**).
- 3 - Desenrosque la parte superior (**pos. 03**) y luego extraer el resorte (**pos. 04**) y el electrodo (**pos. 05**).
- 4 - Insertar el electrodo de repuesto, averiguando de ello la carrera. Inserte el muelle de retorno y el tornillo del conector.
- 5 - Conecte la conexión correcta del electrodo conector aislante. Si necesario, reemplaza.

■ **Encendido fallido:** bloqueo debido a la falta de formación de llama durante el arranque. Las causas se encuentran en el sistema de encendido (ausencia de chispa, los electrodos defectuosos o no en la posición correcta), la mala regulación de los flujos y de combustión de combustible o en el sistema de detección (sensor roto o cables interrumpidos). Específicamente, en los dos primeros casos, la llama no se dispara, mientras que en el último caso, la llama se forma pero el dispositivo de control del quemador no es capaz de detectarla.

■ **Pérdida de la señal de llama:** bloqueo debido a la pérdida de señal de llama durante el funcionamiento normal del quemador. Las causas radican en la regulación del flujo de aire de combustión y combustible (variaciones de flujo rápido, el ajuste fuera de rango) o en el sistema de detección (sondas rotas, sucias o mal posicionadas).



DIMENSIONES - REKO-SIK-SW



Modelo Quemador	A	B	C mm	D mm	E mm	F mm	G mm	H mm	K mm	I mm	L mm	M Ø mm	N mm	P mm	Q mm	R Ø (*)	S mm	W mm	Y mm	Z mm	Masa Kg (**)
REKO-2-SIK	Rp 2.1/2"	Rp 1/2"	88	222	887	46	115	270	45°	599	474	2.1/2"	260	470	310	3"	60	4	13	280	72
REKO-3-SIK	Rp 3"	Rp 3/4"	91	252	878	46	115	340	22.5°	650	478	3"	285	480	420	4"	65	8	13	330	100
REKO-4-SIK	DN100	Rp 1"	102	275	900	46	115	440	22.5°	848	580	4"	400	480	500	6"	70	8	15	470	118
REKO-5-SIK	DN100	Rp 1"	135	324	1020	46	115	528	22.5°	870	581	4"	442	550	620	7"	50	8	15	580	184

Nota importante: "X" espesor de pared por el cliente.

(*) Diámetro (depende de las configuraciones de las chimeneas de escape).

(**) La masa del quemador incluyendo líneas de aire completos, expulsor y espaciador pared del horno.

CÓDIGO DE PEDIDO - QUEMADOR COMPLETO

REKO - - SIK - - - SW - - -

01
02
03
04
05
06

Modelo		01
REKO-3-SIK	3	
REKO-4-SIK	4	
REKO-5-SIK	5	

Versiones		04
Derecha	R	
Isquierda	L	

Gas aduster		02
Con gas adjuster	GA*	
Sin gas adjuster	F	

Espesor de la pared mm		05
Especificar longitud en mm (V. Dibujos acotados)	

Combustible		03
Metano	CH4	
GPL	GPL	
Gas pobre (¹)	GP	

Brida tipo		06
Como dibujo ESA	E*	
Como dibujo cliente	C	

Los códigos marcados con un asterisco (*) a identifican las normas.

Notas:

¹ Particular rendimiento de acuerdo con las características del gas

Para probar los componentes no suministrados con el quemador, consulte la página 8 de quemador de diagrama de flujo.